

MANUAL DE DESPIECE SPARE PARTS BOOK

CORVUS  **SPARE PARTS
& ACCESSORIES**

TERRAIN® T21



1. Chasis y protecciones // Frame & guards	6-13		
D01DX2101001 - Chasis y protecciones // Frame & guards	6-7		
D01DX4002002 - Roll bar // Roll bar	8-9		
D01DX2103003 - Asientos, travesaño y citurones	10-11		
D01DX4004001 - Agarramanos tablier // Dashboard handle	12-13		
2. Carrocería // Bodywork	14-21		
D07DX2101003 - Capó, máscara y laterales del. // Hood, mask & flap	14-15		
D07DX2102001 - Tablier // Dashboard	16-17		
D07DX2103001 - Bañera y laterales // Cockpit & heel	18-19		
D07DX2104001 - Bañera asiento, bañera motor y snorkels // Cockpit under seat, engine cockpit & snorkels	20-21		
3. Caja de carga // Cargo box	22-27		
D19DX2101002 - Estructura y alfombra // Frame & cargo box mat	22-23		
D19DX2102001 - Mecanismo caja de carga // Cargo box opening	24-25		
D19DX4003001 - Portamatrículas y carrocería caja carga // Plate holder & hoppers	26-27		
4. Transmisión // Transmission	28-55		
D03DX2101001 - Palieres // Drive shafts	28-29		
D03DX2102001 - Diferencial delatero y soportes // Front diff. & supp.	30-31		
D03DX4003001 - Diferencial delatero // Front differential	32-33		
D03DX4004001 - Actuador 4x4 // 4x4 actuator	34-35		
D03DX2105002 - Palanca cambio // Drive lever	36-37		
D03DX2106002 - Poleas CVT // Drive pulley CVT	38-39		
D03DX4012004 - Polea conductora // Driven pulley	40-41		
D03DX4013005 - Polea conducida // Driven pulley	42-43		
D03DX2114005 - Útiles montaje/desmontaje // Assy/disassy. tools	44-45		
D03DX2107001 - CVT y entrada de aire // CTV & air inlet	46-47		
D03DX4008001 - Cárden 4x4 // 4x4 Cardan	48-49		
D03DX2109001 - Caja de cambios y periféricos // Gearbox & peripherals	50-51		
D03DX2110002 - Caja de cambios T1a // T1a gearbox	52-53		
D03DX2111003 - Caja de cambios T1b // T1b gearbox	54-55		
5. Tren delantero // Front axle assembly	56-59		
D04DX2101002 - Brazos de suspensión // Black shock absorber	56-57		
D04DX2102001 - Manguetas delanteras // Front nuckle	58-59		
6. Tren trasero // Rear axle assembly	60-63		
D04DX2103001 - Brazos de suspensión // Upper a-arm	60-61		
D04DX2104001 - Manguetas traseras / Rear knuckles	62-63		
7. Tren delantero y trasero // Front & rear axle assembly	64-65		
D21DX4001001 - Llantas y neumáticos // Tyres & wheels	64-65		
8. Dirección // Steering	66-67		
D05DX2102002 - Dirección (EPS y sin EPS) // Steering (EPS & w/o EPS)	66-67		
9. Frenos // Brakes	68-75		
D06DX4001001 - Circuito freno hidráulico // Hydraulic brake system	68-69		
D06DX4002003 - Pedal freno hidráulico // hydraulic break pedal	70-71		
D06DX4003001 - Circuito freno mano // Parking brake	72-73		
D06DX4004002 - Pinzas freno hidráulico // Caliper hydraulic brake	74-75		
10. Motor // Engine	76-115		
D02DX2101001 - Entrada aire // Air intake	76-77		
D02DX4002001 - Línea de escape // Exhaust line	78-79		
D02DX4003001 - Cable de gas // Throttle cable	80-81		
D02DX4004001 - Palanca del. acelerador // Accelerator pedal	82-83		
D02DX4005001 - Cono motor y soporte // Motor cone & support	84-85		
D02DX4006001 - Bloque de cilindros // Cylinder block	86-87		

D02DX4007001 - Tapa distribución // Gear housing	88-89
D02DX4008001 - Cárter de aceite // Mounting flange & oil sump	90-91
D02DX4009001 - Culata de cilindro y admi. // Cylinder head & bonnet	92-93
D02DX4010001 - Colector de escape // Exhaust manifold	94-95
D02DX4011001 - Árbol de levas y distrib. // Camshaft & driving gear	96-97
D02DX4012001 - Cigüeñal y pistón // Crankshaft & piston	98-99
D02DX4013001 - Sist. lubricación // Lub. oil system	100-101
D02DX4014001 - Sist. refrigeración // Cooling water system	102-103
D02DX4015001 - Bomba de inyección // Fuel injection pump	104-105
D02DX4016001 - Actuador // governor	106-107
D02DX4017001 - Inyector // Fuel injection valve	108-109
D02DX4018001 - Tubo combustible // Fuel pipe	110-111
D02DX4019001 - Alternador // generotor	112-113
D02DX4020001 - Auxiliares de motor // Engine auxiliaries	114-115

11. Depósito de combustible // Fuel tank 116-119

D22DX4001001 - Depósito y protecciones // Fuel tank & protections	116-117
D22DX4002001 - Tuberías combustible // Fuel tube	118-119

12. Refrigeración // Cooling 120-121

D18DX2102003 - Sist. refrigeración // Cooling system	120-121
--	---------

13. Sist. calefacción y clima // Heating system 122-135

D23DX4001001 - Tuberías sist. calefacción // Heating system pipe	122-123
D23DX4002001 - Comp. sist. calefacción // Heating system comp.	124-125
D23DX4003001 - Tablier y calefacción // Dashboard & heating syst.	126-127
D23DX4004001 - Tuberías heating // Heating pipe	128-129
D23DX2105001 - Componentes clima // Heating components	130-131
D23DX4006001 - Tablier y techo clima // Heating dashboard & roof	132-133
D23DX4007001 - Conj. evaporador // Evaporator fan assembly	134-135

14. Componentes eléctricos // Electrical components 136-147

D08DX2101001 - Botonera salpicadero // Dashboard switches	136-137
D08DX2102001 - Batería // Battery	138-139
D08DX2103001 - Componentes // Components	140-141
D08DX4004001 - Velocímetro y soporte // Speedometer support	142-143
D08DX2105001 - Cableado // Wiring	144-145
D08DX2107001 - Caja fusibles // Fuse box	146-147

15. Llaves // Keys 148-149

D13DX4001001 - Llaves, bombines y kat // Keys, cylinder & KAT	148-149
---	---------

16. Opcionales // Optionals 150-219

D08DX2106003 - Cristal del. y limpiap. // Front windsc. & wash-w.	150-151
D10DX2132002 - Motor parabrisas, espejo interior, interruptores. Wiper blade engine, indoor mirror, switches	152-153
D10DX4002001 - Receiver delantero // Front receiver	154-155
D10DX2130001 - Reposacabezas // Headrest	156-157
D10DX2104001 - Kit puertas de malla // Side nets set	158-159
D10DX4005001 - Kit caj. bajo asiento // Under.-seat compartm. kit	160-161
D10DX2106001 - Kit def. frontal pro-winch // Pro-winch front bum.	162-163
D10DX2107001 - Kit defensa frontal basic // Basic front bumper kit	164-165
D10DX4008001 - Kit defensa frontal eco // Eco front bumper kit	166-167
D10DX4009001 - Rotativo señalización // Beacon light	168-169
D10DX2110001 - Techo advanced // Advanced roof	170-171
D10DX4011001 - Kit botella // Bottle kit	172-173
D10DX4012001 - Avisador marcha atrás // Reverse buzzer-light wiring	174-175
D10DX4013001 - Barra techo // Roof bar	176-177
D10DX4014001 - Puertas // Doors	178-179
D10DX4015003 - Puerta piloto // Pilot door	180-181
D10DX4016003 - Puerta copiloto // Copilot door	182-183




ÍNDICE // INDEX


D10DX2117003 - Elevac. caja electro-hidráulica // Electro-hydra. cargo box	184-185
D10DX4018001 - Protector cristal trasero // Rear screen protect.	186-187
D10DX4019001 - Puertas 3/4 // Half doors	188-189
D10DX4020001 - Kit cristal trasero // Rear windscreen kit	190-191
D10DX2121001 - Baca de techo // Roof rack	192-193
D10DX2122001 - Baca de techo advanced // Advanced roof rack	194-195
D10DX2123002 - Tapa rígida caja de carga // Cargo box hard cover	196-197
D10DX2124002 - Parabrisas abatible (techo BASIC) // Folding front windshield kit (Basic roof)	198-199
D10DX2125003 - Parabrisas abatible (Basic-Pro-Cab) // Folding front windshield (Basic-Pro-Cab)	200-201
D10DX2127002 - Maletero frontal // Inner trunk compartment	202-203
D10DX2128001 - Portamatrículas delantero // Front plate holder	204-205
D10DX2129001 - Portamatrículas delantero defensa ECO // Eco bumper front plate holder	206-207
D10DX4003001 - Receiver trasero // Rear receiver	208-209
D10DX2131001 - Suplementos laterales caja carga V.1 // Cargo box side extensions V.1	210-211
D10DX2136002 - Suplementos laterales caja carga V.2 // Cargo box side extensions V.2	212-213
D10DX2133001 - Alfombra caja de carga // Cargo box rubber mat	214-215
D10DX2135001 - Bola remolque // Tow ball	216-217
D10DX2134001 - Marcha atrás // reverse gear	218-219
17. Transmisión // Transmission	120-223
D11DX2101001 - Adhesivos DX4 2021 // Corvus Dx4 2021 stickers	220-221
D11DX2102001 - Adhesivos advertencia DX4 2021 // Corvus DX4 2021 warning stickers	222-223

CORVUS  **SPARE PARTS
& ACCESSORIES**

CORVUS INNOVA, S.L. ®

Despiece // SpareParts - CRVS-MD-21-ES-TER-123-1

CORVUS OFF-ROAD VEHICLES® y el logotipo  forman parte de una marca comercial registrada titularidad de CORVUS. Reservados todos los Der. comerciales y/o de explotación de la marca. CORVUS busca constantemente nuevas formas de mejorar las especificaciones, el diseño y la calidad de sus utilitarios, por lo que se producen continuas modificaciones. Es por ello que la información de este catálogo puede haber sufrido cambios desde el momento de su impresión. CORVUS se reserva el Der. a modificar los modelos, colores, y/o especificaciones técnicas sin previo aviso y sin incurrir en obligación alguna. El conductor de los vehículos CORVUS, deberá cumplir con todos aquellos requisitos exigidos por la legislación vigente en relación con los permisos de conducción y las medidas de seguridad requeridas para el correcto uso de los mismos. Nunca haga acrobacias y evite las velocidades excesivas y los giros bruscos. No se debe conducir bajo los efectos del alcohol o las drogas.

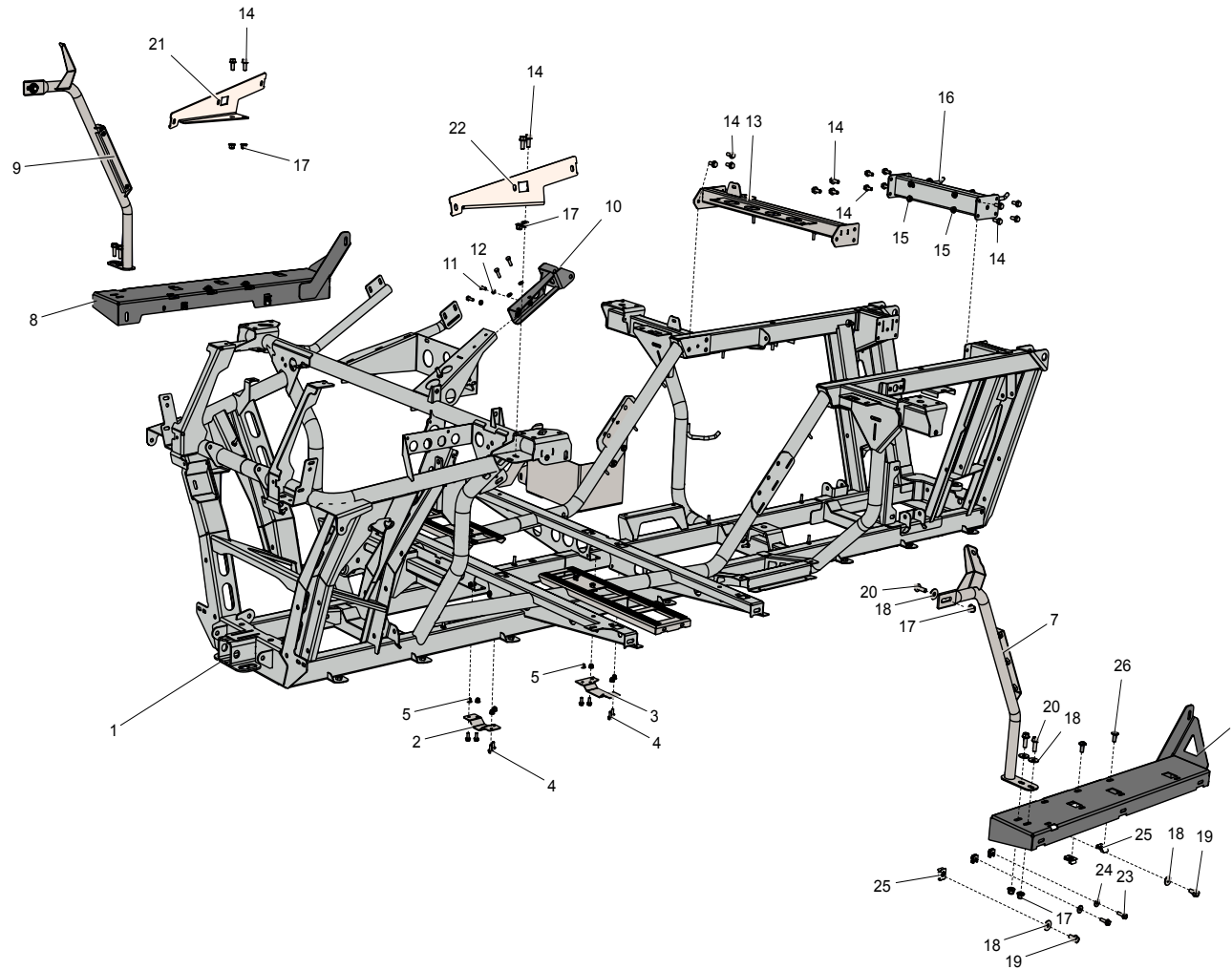
CORVUS OFF ROAD VEHICLES® and the logotype  part of a CORVUS owned registered trade mark. All the trade mark commercial and exploitation rights are reserved. CORVUS is constantly searching for new ways to improve the specifications, the design and the quality of its sport utility vehicles, therefore there are always adjustments happening. That is why the information included in this brochure might have been through some changes since it was printed. CORVUS reserves the right to modify the models, colours and/or technical specifications at any time w/o prior notice and w/o accountability or liability.

CORVUS vehicles driver will comply w/ all the requirements established by the current legislation w/ reference to driving licenses and safety measures requested for their correct usage. Do not do stunt driving and avoid excessive speed and sharp turns. No driving unDer. the influence of alcohol or illegal drugs.

**MANUAL DE DESPIECE
SPARE PARTS BOOK**

I. CHASIS Y PROTECCIONES / FRAME AND GUARDS

D0IDX2101001 // CHASIS Y PROTECCIONES / FRAME AND GUARDS

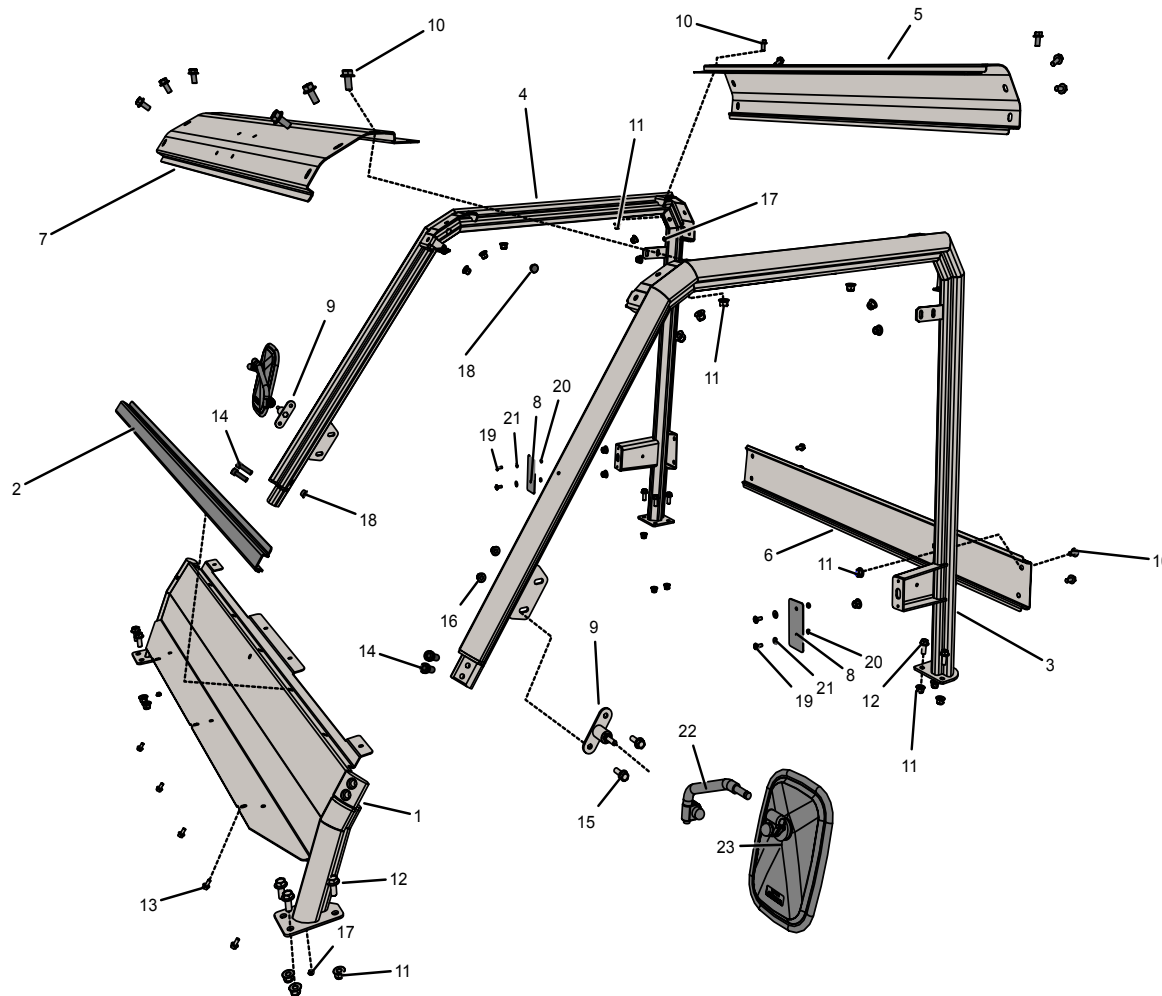


I. CHASIS Y PROTECCIONES / FRAME AND GUARDS
LOIDX2101002 // CHASIS Y PROTECCIONES / FRAME AND GUARDS

POS.	LEV.	REF / CODE	UN.	DESCRIPCIÓN	DESCRIPTION
1	1	01160199999	1	Bastidor soldado e6 modular	E6 modular welded frame
2	1	01160190015	1	Cierre inferior frontal chasis	Front lower closure chassis
3	1	01160160023	1	Cierre inferior frontal chasis modular	Front lower closure modular chassis
4	1	13150140004	10	Tornillo	Screw
5	1	13150210001	8	Tuerca	Nut
6	1	01210019999	1	Conjunto talonera izquierda	Left e6 terrain heel assy
7	1	01200019988	1	Barra protectora delantera izquierda	Front right protection bar
8	1	01210019998	1	Conjunto talonera derecha	Right heel assy.
9	1	01200019987	1	Barra protectora delantera derecha	Front right protection bar
10	1	01160019989	1	Conj. Sold. Desmontable sop. Palanca acc. Transm.	Plug and play weld. Assy. Transm. Drive lever support
11	1	13150140004	4	Tornillo	Screw
12	1	13150020002	4	Arandela	Washer
13	1	01160199992	1	Conj. Desmontable travesaño central	Central assembly cross beam
14	1	13150140015	18	Tornillo	Screw
15	1	13150150002	8	Tuerca	Nut
16	1	01160199990	1	Travesaño torretas traseras	Rear suspension tower crossbar
17	1	13150210002	10	Tuerca	Nut
18	1	13150180004	10	Arandela	Washer
19	1	13150140014	4	Tornillo	Screw
20	1	13150140016	6	Tornillo	Screw
21	1	01140070002	1	Soporte lateral derecho delantero	Right side front support
22	1	01140070001	1	Soporte lateral izquierdo delantero	Left side front suport
23	1	13150140006	4	Tornillo	Screw
24	1	13150180003	4	Arandela	Washer
25	1	07031060000	8	Grapa	Clip
26	1	13150140015	4	Tornillo	Screw

I. CHASIS Y PROTECCIONES / FRAME AND GUARDS

D0IDX4002002// ROLL BAR / ROLL BAR

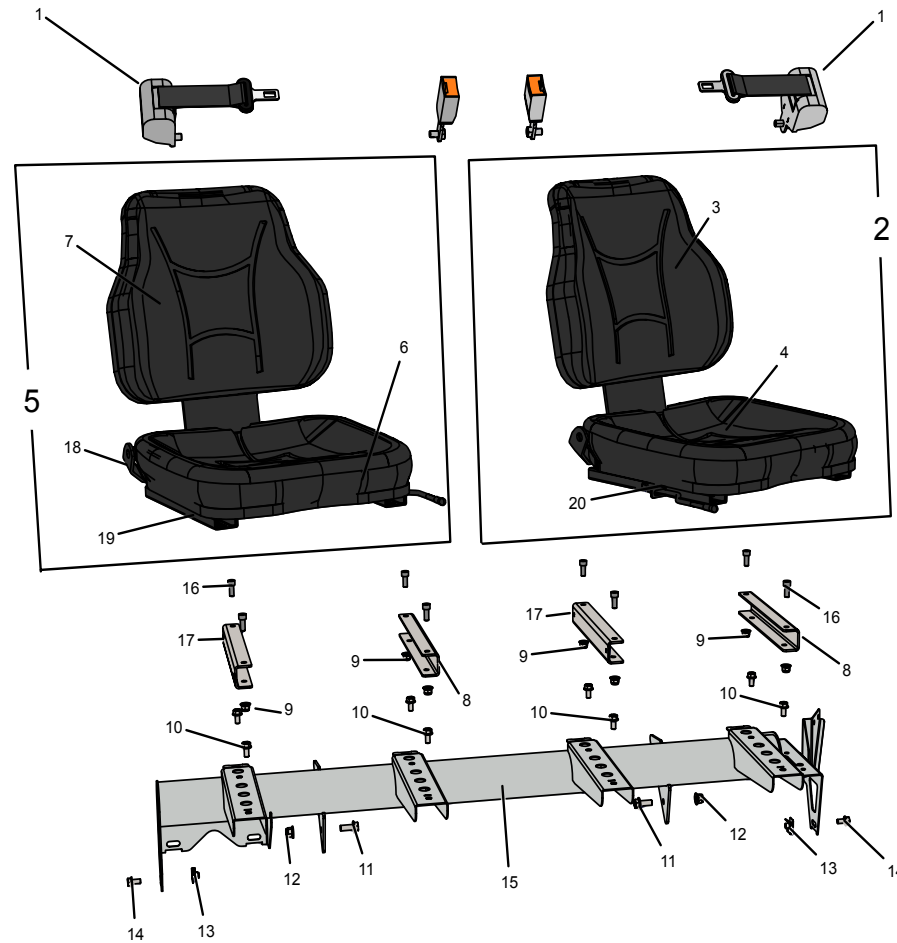


I. CHASIS Y PROTECCIONES / FRAME AND GUARDS
LOIDX2I02002 // ROLL BAR / ROLL BAR

POS.	LEV.	REF / CODE	UN.	DESCRIPCIÓN	DESCRIPTION
1	1	01150159998	1	Conjunto soldadura frontal rollbar	Rollbar front welding assembly
2	1	01150029997	1	Chapa rollbar sujeción tablier	Dashboard metal sheet support
3	1	01150089998	1	Conjunto soldadura lateral izq rollbar	Lateral left rollbar welding assembly
4	1	01150089997	1	Conjunto soldadura lateral dch rollbar	Lateral right rollbar welding assembly
5	1	0115G090007	1	Travesaño medio rollbar mar.	Mid crossbar but. rollbar
6	1	01150020022	1	Travesaño posterior rollbar mar.	But. Rollbar posterior crossbar
7	1	01150090024	1	Travesaño delantero rollbar mar.	But. Rollbar front crossbar
8	1	01180020095	2	Embellecedor cierre puerta	Door striker trim
9	1	09150029998	2	Conj. Soldadura soporte retrovisor	Mirror bar support weld. assy.
10	1	13150140039	16	Tornillo	Screw
11	1	13150210003	28	Tuerca	Nut
12	1	13150140027	12	Tornillo	Screw
13	1	13150140003	5	Tornillo	Screw
14	1	13150040022	4	Tornillo	Screw
15	1	13150140016	4	Tornillo	Screw
16	1	13150210002	4	Tuerca	Nut
17	1	13270010004	6	Tapon plastico	Black plastic cap
18	1	13270010038	4	Tapón plastico	Black plastic cap
19	1	13021450000	4	Tornillo	Screw
20	1	13013250009	4	Arandela nylon negro	Black nylon washer
21	1	13013250005	4	Arandela goma	Rubber washer
22	2	09150020016	2	Barra soporte retrovisor con brida	Lateral rearview mirror bracket
23	2	09150020013	2	Espejo lateral y brida E6	E6 lateral mirror and supports

I. CHASIS Y PROTECCIONES / FRAME AND GUARDS

DOIDX2I03003 // ASIENTOS, TRAVESAÑO Y CINTURONES / SEATS, CROSSBAR AND SEATS BELT



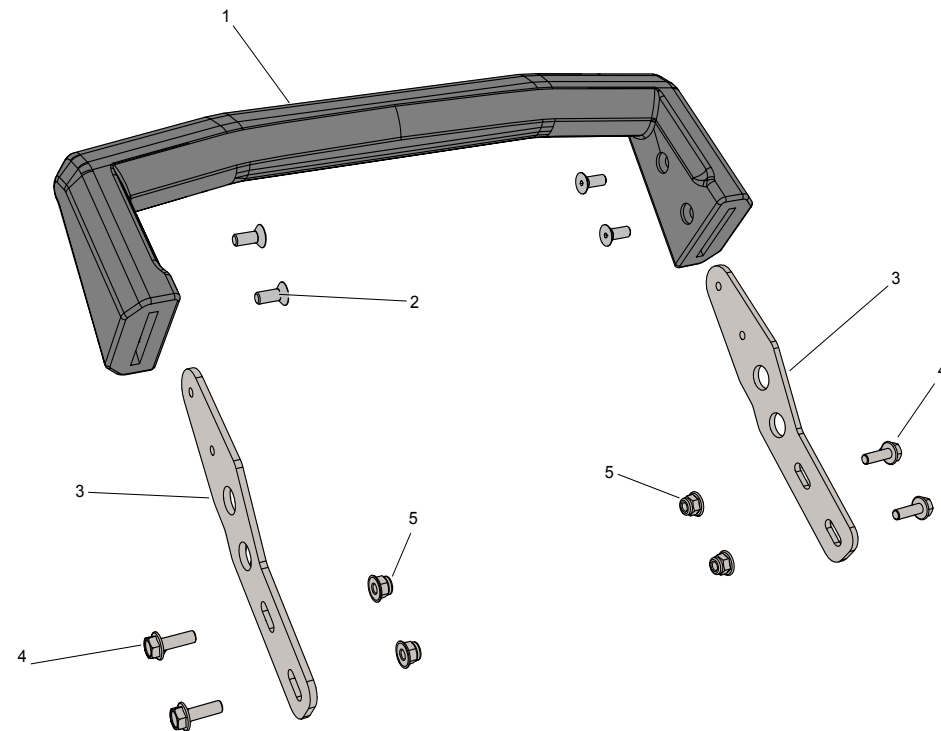
I. CHASIS Y PROTECCIONES / FRAME AND GUARDS

LOIDX2I03004 // ASIENTOS, TRAVESAÑO Y CINTURONES / SEATS, CROSSBAR AND SEATS BELT

POS.	LEV.	REF / CODE	UN.	DESCRIPCIÓN	DESCRIPTION
1	1	17160030050	2	Cinturón seguridad 2 puntos	Seat bealt 2 point
2	1	17160039986	1	Asiento piloto	Pilot seat
3	2	17990000004	1	Respaldo asiento	Backrest seat
4	2	17990000005	1	Base asiento piloto	Bottom driver seat
5	1	17160039984	1	Asiento copiloto Corvus	Corvus copilot seat
6	2	17990000006	1	Base asiento copiloto	Bottom copilot seat
7	2	17990000004	1	Respaldo asiento	Backrest seat
8	1	01140060003	2	Suplemento asiento izq	Left seat supplement
9	1	13150210002	8	Tuerca	Nut
10	1	13150140014	8	Tornillo	Screw
11	1	13150140027	2	Tornillo	Screw
12	1	13150210003	2	Tuerca	Nut
13	1	07031060000	2	Grapa	M8 clip
14	1	13150140014	2	Tornillo	Screw
15	1	01160199988	1	Travesaño asientos	Seat crossbeam
16	1	01315004000	8	Tornillo	Screw
17	1	01140060004	2	Suplemento asiento dch	Right seat supplement
18	1	17160030069	2	Soporte cinturón de segur. 2 puntos*	Two points seat belt bracket*
19	2	17990000006	1	Base asiento copiloto	Bottom copilot seat
20	2	17990000007	1	Juego guías asiento piloto	Driver seat guides set
				*No incluido con el conjunto de asiento	*Not included with the seat assembly

I. CHASIS Y PROTECCIONES / FRAME AND GUARDS

DOIDX4004001 // AGARRAMANOS TABLIER / DASHBOARD HANDLE



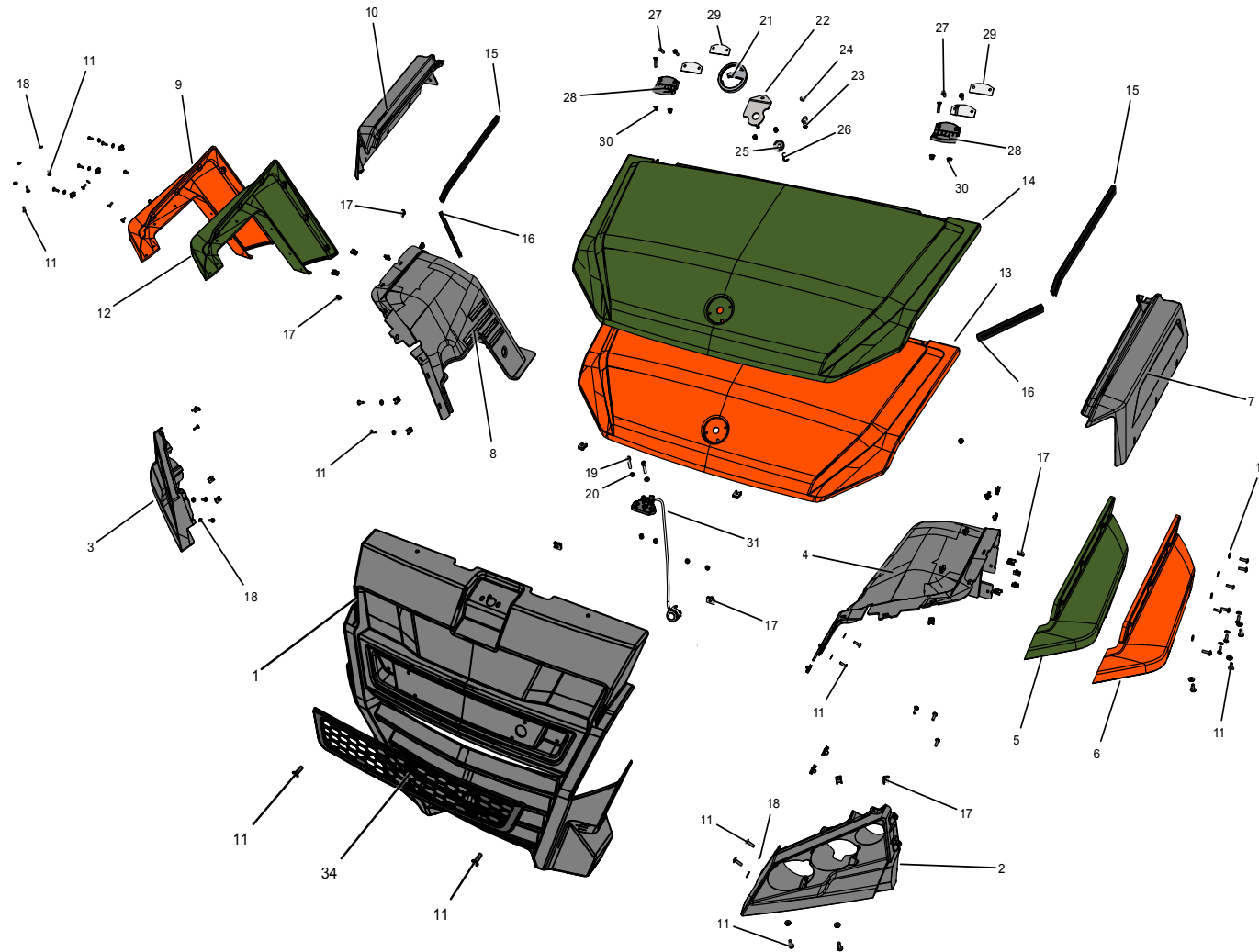
I. CHASIS Y PROTECCIONES / FRAME AND GUARDS

LOIDX4004001 // AGARRAMANOS TABLIER / DASHBOARD HANDLE

POS.	LEV.	REF / CODE	UN.	DESCRIPCIÓN	DESCRIPTION
1	1	7150019995	1	Conjunto agarramanos	Handle assembly
2	1	13150170004	4	Tornillo	Screw
3	1	1160010200	2	Chapa soporte	Sheet support
4	1	13150140006	4	Tornillo	Screw
5	1	13150210001	4	Tuerca	Nut

2. CARROCERÍA / BODYWORK

D07DX2101003 // CAPÓ, MÁSCARA, LATERALES DELANTEROS / HOOD, MASK AND FLATS



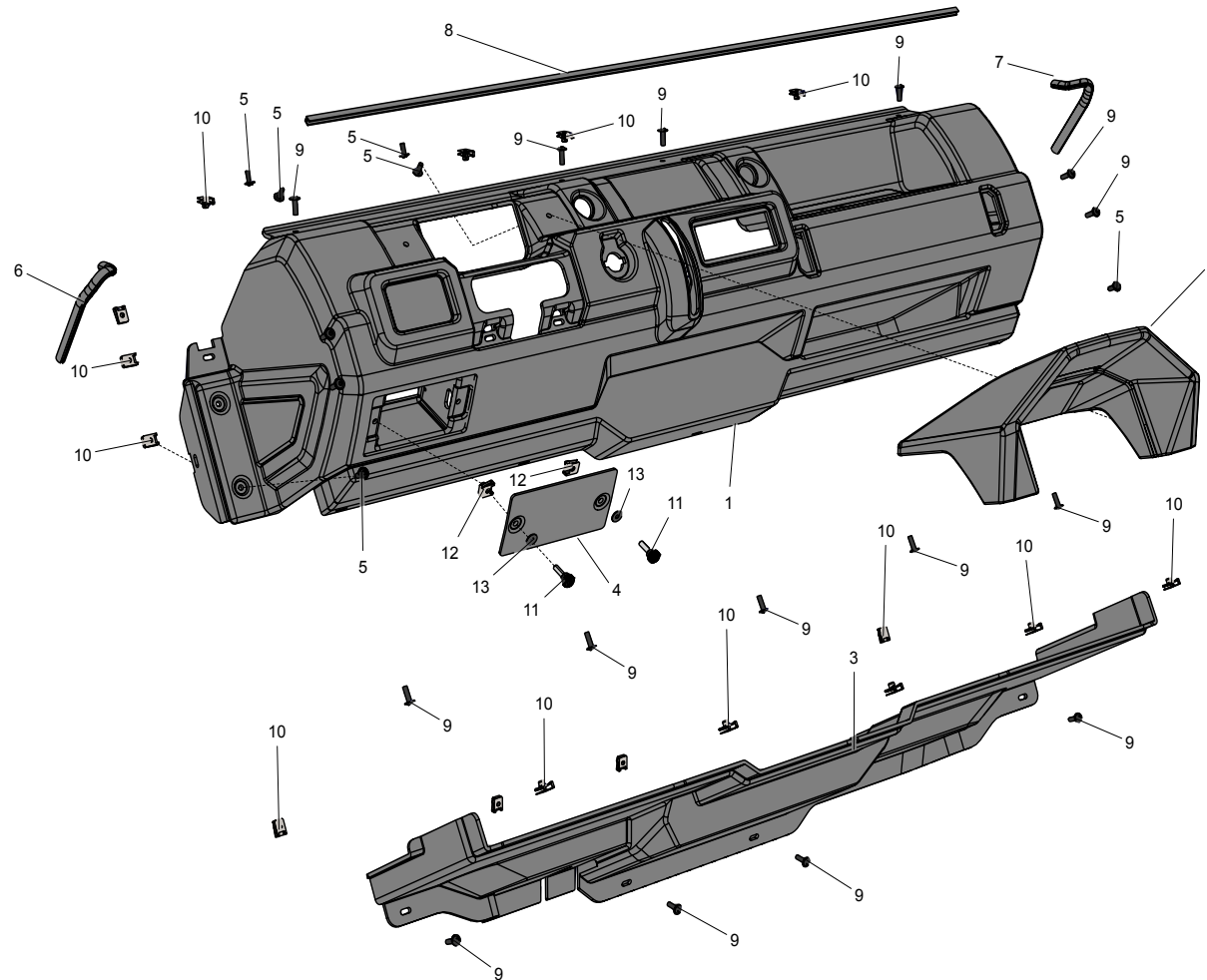
2. CARROCERÍA / BODYWORK

LO7DX2I0I002 // CAPÓ, MÁSCARA, LATERALES DELANTEROS / HOOD, MASK AND FLATS

POS.	LEV.	REF / CODE	UN.	DESCRIPCIÓN	DESCRIPTION
1	1	07160120019	1	Mascara frontal	Front mask
2	1	07160180008	1	Soporte izq. faros delantero	Left side front headlight support
3	1	07160180009	1	Soporte derecho faros delantero	Right side front headlight support
4	1	07160140004	1	Guardabarros izq. radiador grande	Left mud guard big radiator
5	1	07160110002	1	Aleta frontal izq. verde	Flap left green
6	1	07160110001	1	Aleta frontal izq. naranja	Flap left orange
7	1	07160180001	1	Lateral izq. frontal	Left side front bodywork part
8	1	07160140003	1	Guardarrabos dcha. radiador grande	Right mud guard big radiator
9	1	07160110011	1	Aleta delantera derecha naranja	Flap right orange
10	1	07160180003	1	Lateral derecho frontal	Right side front bodywork part
11	1	13019350000	40	Tornillo	Screw din
12	1	07160110012	1	Aleta delantera derecha verde	Flap right green
13	1	07160090049	1	Capó naranja	Bonnet orange
14	1	07160090048	1	Capó verde	Bonnet green
15	1	07160180010	2	Perfil de goma	Rubber profile
16	1	07160180005	2	Perfil de goma	Rubber profile
17	1	07002650000	40	Grapa larga	Threaded clamp
18	1	13013250005	40	Arandela goma	Rubber washer
19	1	13150040021	2	Tornillo	Screw
20	1	13150020002	2	Arandela	Washer
21	1	07180020003	1	Logo capó Corvus	CORVUS hood logo
22	1	07160090044	1	Soporte cierre capó	Bonnet support
23	1	07180020001	1	Eje cierre capó	Hood latch shaft
24	1	13150020004	1	Arandela	Washer
25	1	07160090057	1	Arandela logo capó	Washer logo
26	1	13150140039	1	Tornillo	Screw
27	1	13150170012	7	Tornillo	Screw
28	1	07003060000	2	Bisagra capó	Hood hinge
29	1	07160090042	4	Galga ajuste bisagra	Hinge adjust gauge
30	1	13150210001	4	Tuerca	Nut
31	1	13240149997	1	Conjunto cable cierre	Cable closure set
32	1	13240060002	1	Cierre zadi	Latch
33	1	13150120001	1	Tuerca	Nut
34	1	07160120018	1	Rejilla frontal sin logo	Frontal grill without logo

2. CARROCERÍA / BODYWORK

D07DX2102001 // TABLIER / DASHBOARD



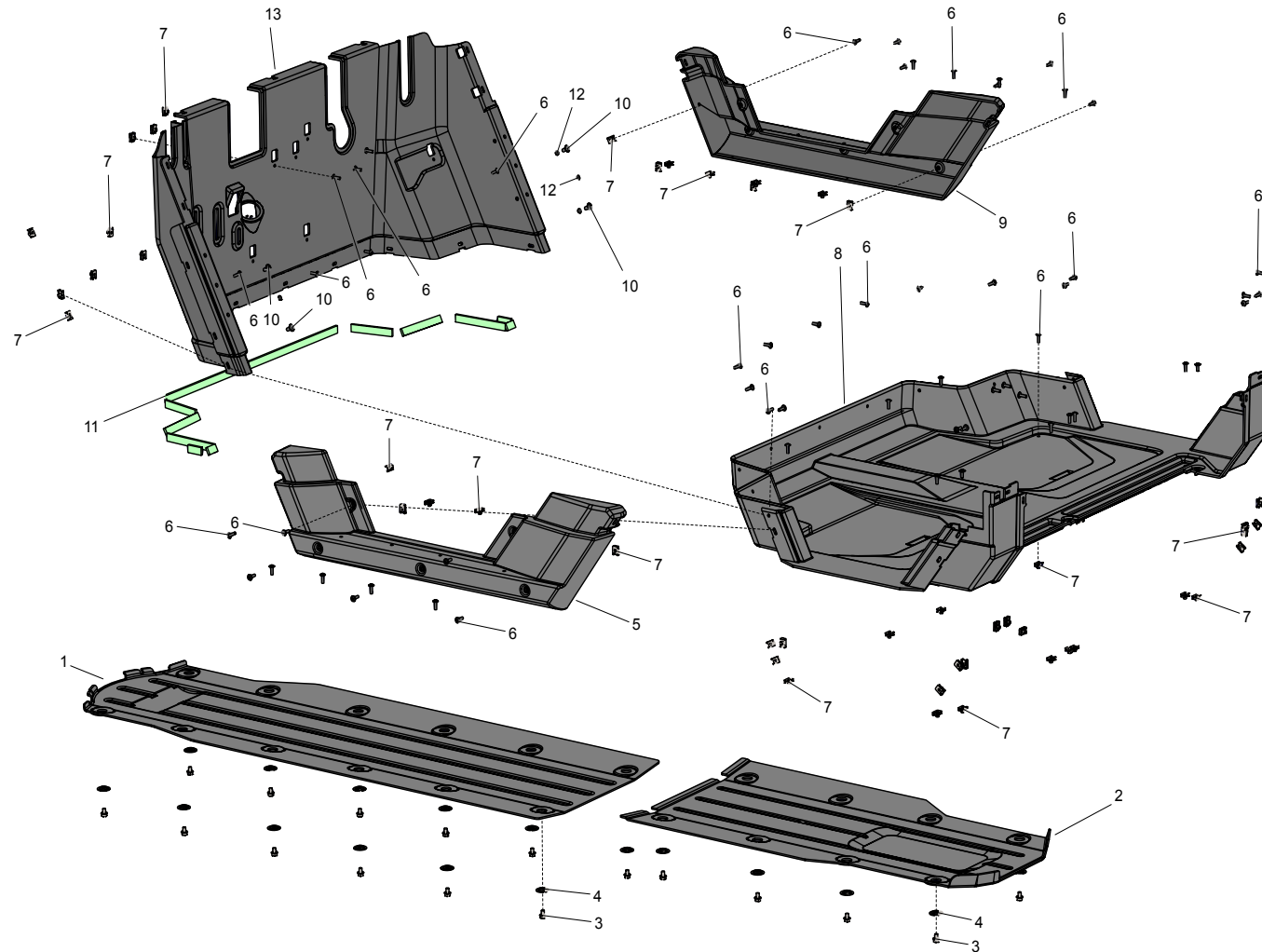
2. CARROCERÍA / BODYWORK

L07DX2I02002 // TABLIER / DASHBOARD

POS.	LEV.	REF / CODE	UN.	DESCRIPCIÓN	DESCRIPTION
1	1	07150079987	1	Conj. Montaje tablier. Kat. Pv	Dashboard assembly
2	1	07150019996	1	Conjunto visera	Dashboard peak
3	1	07150010031	1	Tapa bajo tablier	Dashboard bottom lid
4	1	07150010046	1	Tapa caja fusibles	Fuse box lid
5	1	13021450000	6	Tornillo	Screw
6	1	07150010049	1	Perfil lateral tablier contra rollbar izq.	Left profile between dashboard and rollbar
7	1	07150010050	1	Perfil lateral tablier contra rollbar	Profile between dashboard and rollbar
8	1	07150010048	1	Perfil goma tablier	Dashboard rubber profile
9	1	13019350000	17	Tornillo	Screw
10	1	07002650000	19	Grapa larga	Threaded clamp
11	1	13150480001	2	Tornillo grip	Grip bolt
12	1	07008550000	2	Grapa corta	Threaded clamp
13	1	13013250005	2	Arandela goma	Rubber washer

2. CARROCERÍA / BODYWORK

D07DX2103001 // BAÑERA Y LATERALES / FLOOR AND FENDER



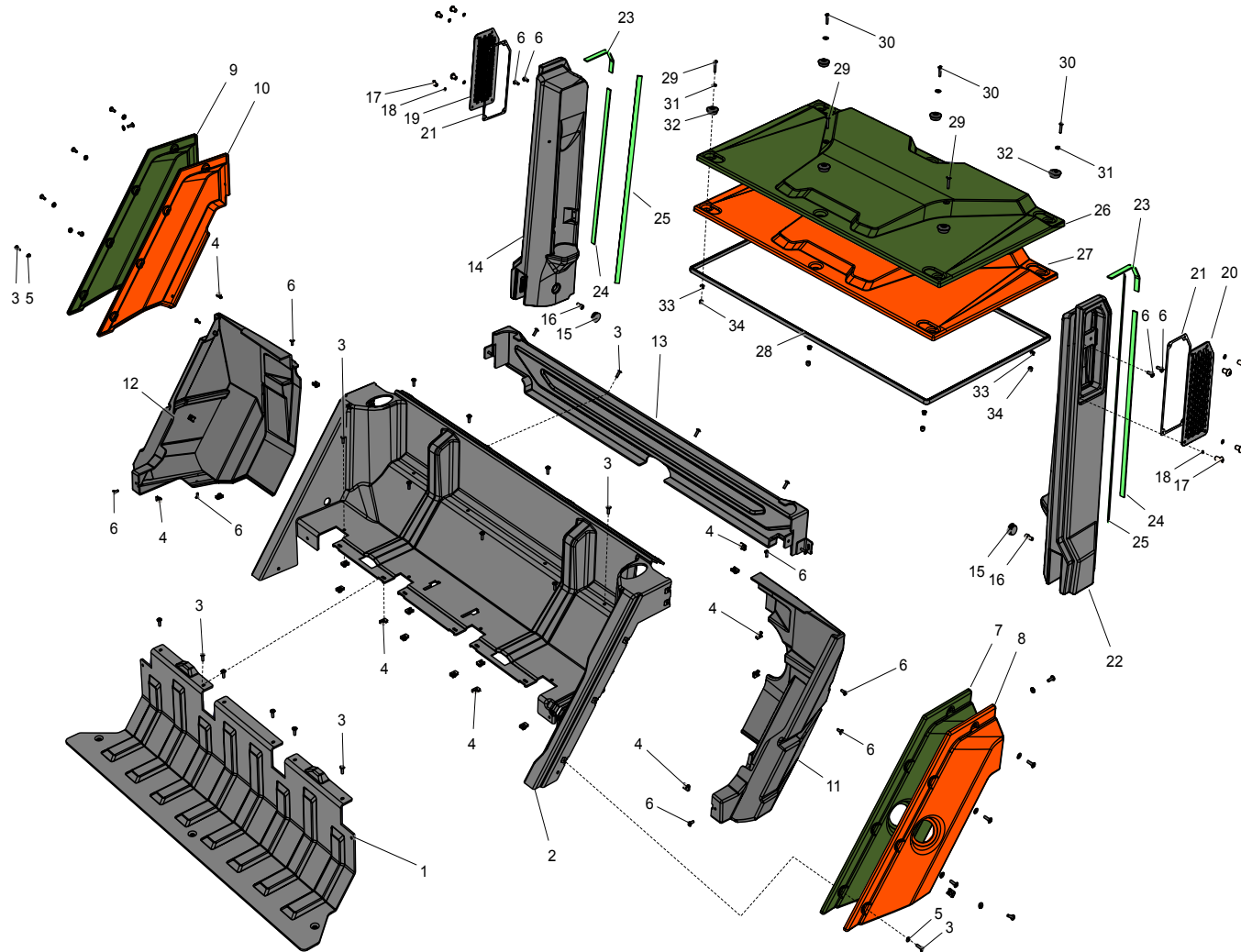
2. CARROCERÍA / BODYWORK

L07DX2I0300I // BAÑERA Y LATERALES / FLOOR AND FENDER

POS.	LEV.	REF / CODE	UN.	DESCRIPCIÓN	DESCRIPTION
1	1	10160010008	1	Protec. bajos del. chasis modular	Front skid plate
2	1	10160010009	1	Protec. bajos tras. chasis modular	Rear skid plate
3	1	13150140013	20	Tornillo	Screw
4	1	10140010001	20	Arandela sujeción protec. bajos	Skid plate cup washer
5	1	07160030006	1	Talonera izq.	Left heel
6	1	13019350000	56	Tornillo	Screw
7	1	07002650000	58	Grapa larga	Threaded clamp
8	1	07150130002	1	Bañera suelo	Floor
9	1	07160030007	1	Talonera dcha.	Right heel
10	1	13150160022	4	Tornillo	Screw
11	1	07150030024	1	Perfil	Profile
12	1	13270010004	6	Tapón plástico	Plastic cap
13	1	07150030007	1	Bañera bajo tablier	Under dashboard cockpit

2. CARROCERÍA / BODYWORK

D07DX2104001 // BAÑERA BAJO ASIENTO, BAÑERA MOTOR, SNORKELS / ENGINE LID, COCKPIT UNDERSEAT AND SNORKEL



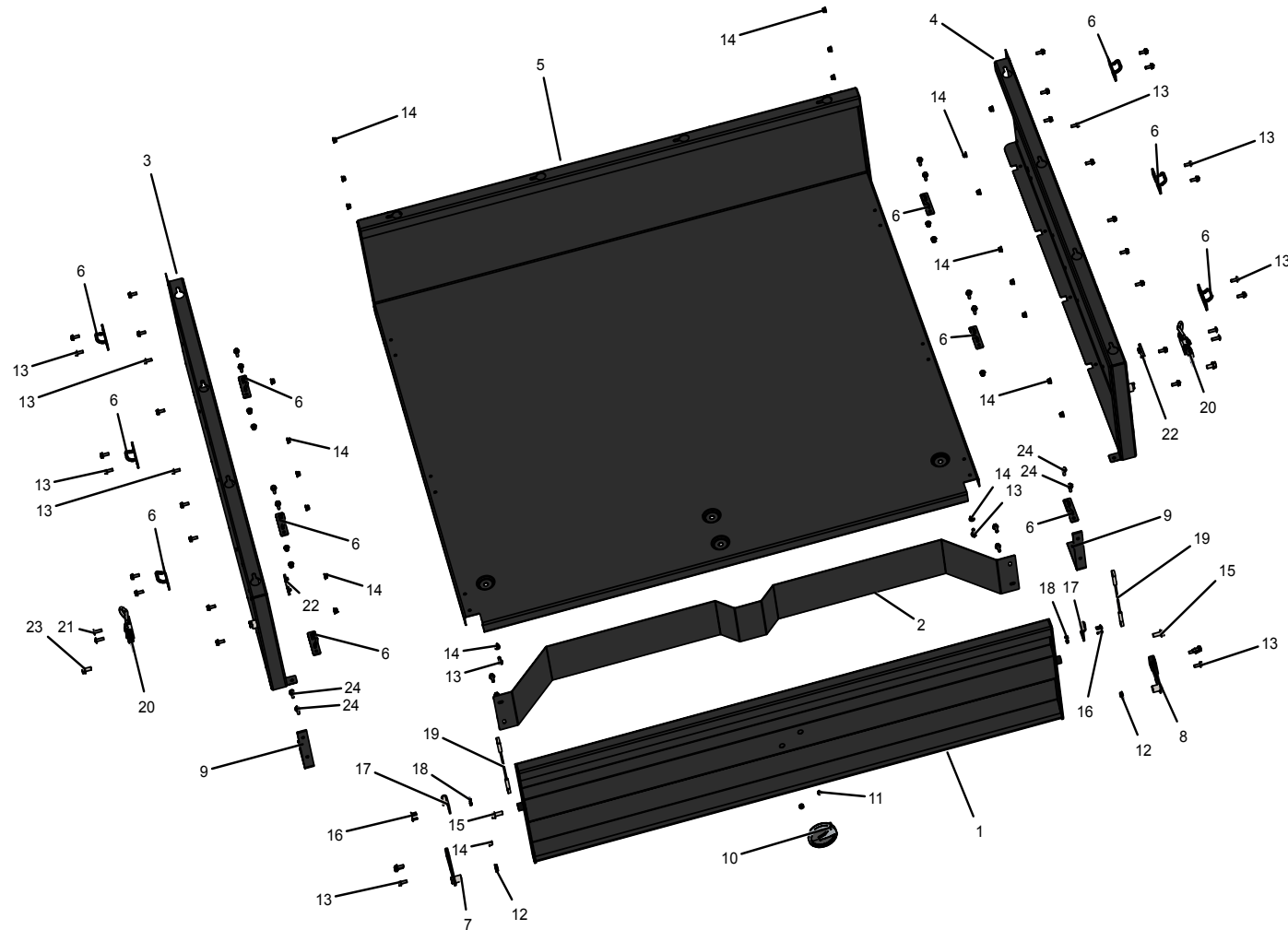
2. CARROCERÍA / BODYWORK

LO7DX2I04002 // BAÑERA BAJO ASIENTO, BAÑERA MOTOR, SNORKELS / ENGINE LID, COCKPIT UNDERSEAT AND SNORKEL

POS.	LEV.	REF / CODE	UN.	DESCRIPCIÓN	DESCRIPTION
1	1	07150060003	1	Bañera tapa motor	Engine cockpit lid
2	1	07150050008	1	Interior bañera bajo asiento	Belt interior cockpit under seat
3	1	13019350000	32	Tornillo	Screw
4	1	07002650000	39	Grapa larga	Threaded clamp
5	1	13013250005	12	Arandela goma	Rubber washer
6	1	13021450000	11	Tornillo	Screw
7	1	07160060008	1	Aleta izquierda verde	Left fender green
8	1	07160060005	1	Aleta izquierda naranja	Left fender orange
9	1	07160060009	1	Aleta derecha verde	Right fender green
10	1	07160060006	1	Aleta derecha naranja	Right fender orange
11	1	07160200001	1	Antiproyecciones izquierdo	Left mudguard
12	1	07160200002	1	Antiproyecciones derecho	Right mudguard
13	1	07150050006	1	Sujección angular plástico	Plastic angle support
14	1	07160100010	1	Snorkel derecho	Right snorkel
15	1	13270010020	2	Tapón plástico negro	Black plastic cap
16	1	13150040006	2	Tornillo	Screw
17	1	13150160016	8	Tornillo	Screw
18	1	13150270001	8	Arandela goma	Rubber washer
19	1	07160100008	1	Reja snorkel derecho	Right snorkel mesh
20	1	07160100007	1	Reja snorkel izquierdo	Left snorkel mesh
21	1	07160100011	2	Burlete adh. Rejas snorkel	Snorkel mesh adh. Strip
22	1	07160100009	1	Snorkel izquierdo	Left snorkel
23	1	07160100012	2	Perfil espuma	Foam profile
24	1	07160100013	2	Perfil espuma	Foam profile
25	1	07160100014	2	Perfil espuma	Foam profile
26	1	07160080011	1	Techo terrain verde	Terrain roof verde
27	1	07160080002	1	Techo terrain naranja	Terrain roof orange
28	1	07160080014	1	Junta esponja techo terrain	Terrain roof sponge sealing profile
29	1	13150160011	3	Tornillo	Screw
30	1	13150160031	3	Tornillo	Screw
31	1	13150180007	6	Arandela	Washer
32	1	07160080013	6	Caucho aislante	Rubber
33	1	13150210001	6	Tuerca	Nut
34	1	07028540000	6	Capuchón protección tuerca	Nut protection cap

3. CAJA DE CARGA / CARGO BOX

DI9DX2I0I002 // ESTRUCTURA CAJA DE CARGA Y ALFOMBRA / CARGO BOX FRAME



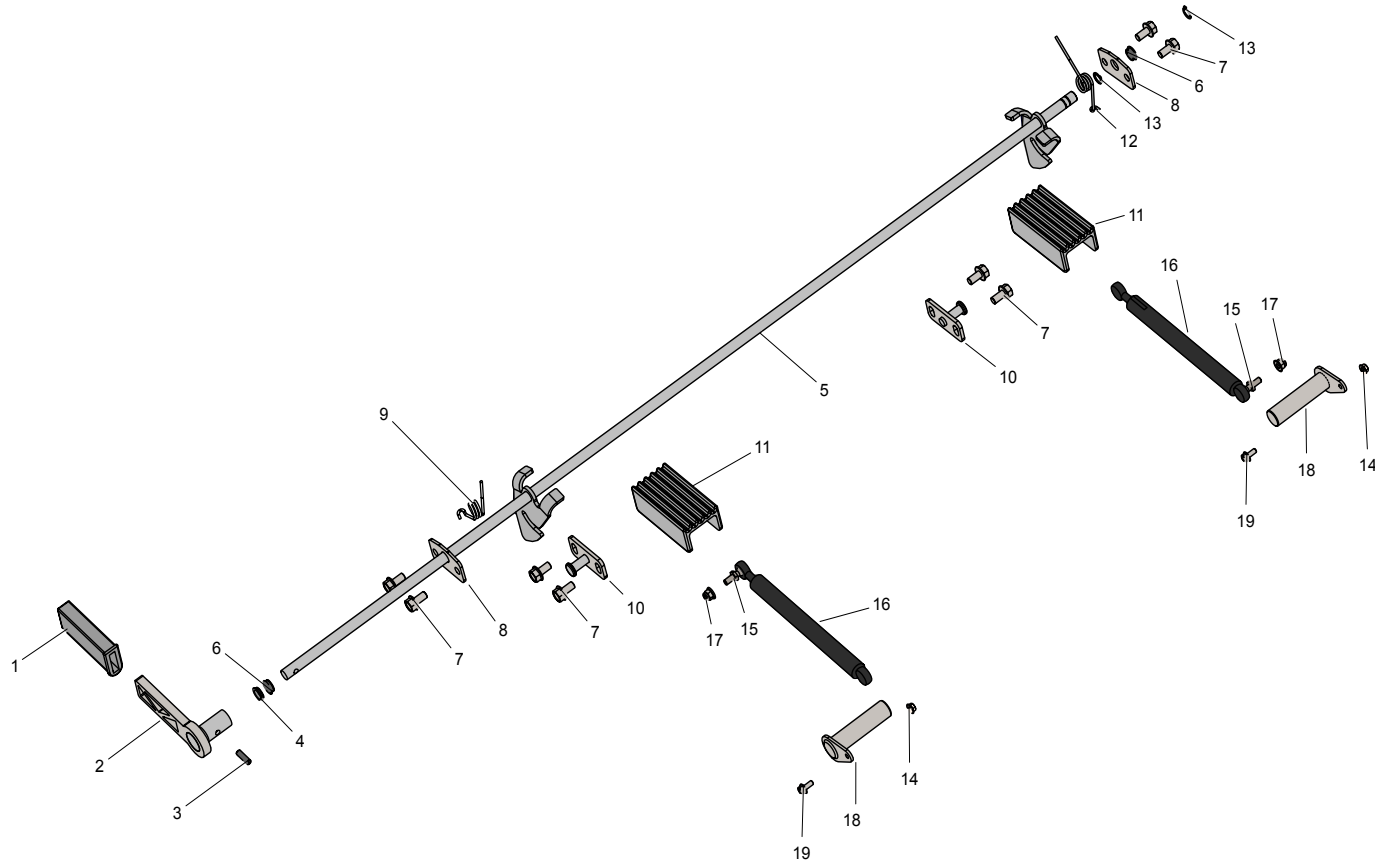
3. CAJA DE CARGA / CARGO BOX

LI9DX2I0I002 // ESTRUCTURA CAJA DE CARGA Y ALFOMBRA / CARGO BOX FRAME

POS.	LEV.	REF / CODE	UN.	DESCRIPCIÓN	DESCRIPTION
1	1	19150109992	1	Porton trasero tolva eco	Cargo box tailgate eco
2	1	19150100030	1	Limitador de carga tolva	Cargo box load limiter
3	1	19150109993	1	Conjunto lateral izquierdo	Left side assembly
4	1	19150109994	1	Conjunto lateral derecho	Right side assembly
5	1	19150109997	1	Conjunto base tolva eco	Cargo box base eco
6	1	19150109989	12	Conjunto gancho soldado	Welded hook assembly
7	1	19150109987	1	Conjunto bisagra izquierda	Left hinge assembly
8	1	19150109988	1	Conjunto bisagra derecha	Right hinge assembly
9	1	19150109990	2	Conjunto refuerzo lateral	Side reinforcement set
10	1	07180029996	1	Logo puerta tolva	Corvus cargo box
11	1	13150200002	2	Tuerca	Nut
12	1	13170010026	2	Casquillo igus	Igus bushing
13	1	13150140005	55	Tornillo	Screw
14	1	13150210001	32	Tuerca	Nut
15	1	13150140015	2	Tornillo	Screw
16	1	13150160020	6	Tornillo	Screw
17	1	13240040006	2	Gancho cierre	Catch plate for latch
18	1	13150200010	6	Tuerca	Nut
19	1	19140020005	2	Cable acero	Hopper door
20	1	13240049999	2	Cierre acodado portón tolva	Cargo box latch
21	1	13019350000	4	Tornillo	Screw
22	1	19150109986	2	Conjunto refuerzo interior	Inside reinforcement set
23	1	13150140014	2	Tornillo	Screw
24	1	13150140086	4	Tornillo	Screw

3. CAJA DE CARGA / CARGO BOX

DI9DX2I02001 // MECANISMO CAJA DE CARGA / CARGO BOX LIFT ASSEMBLY



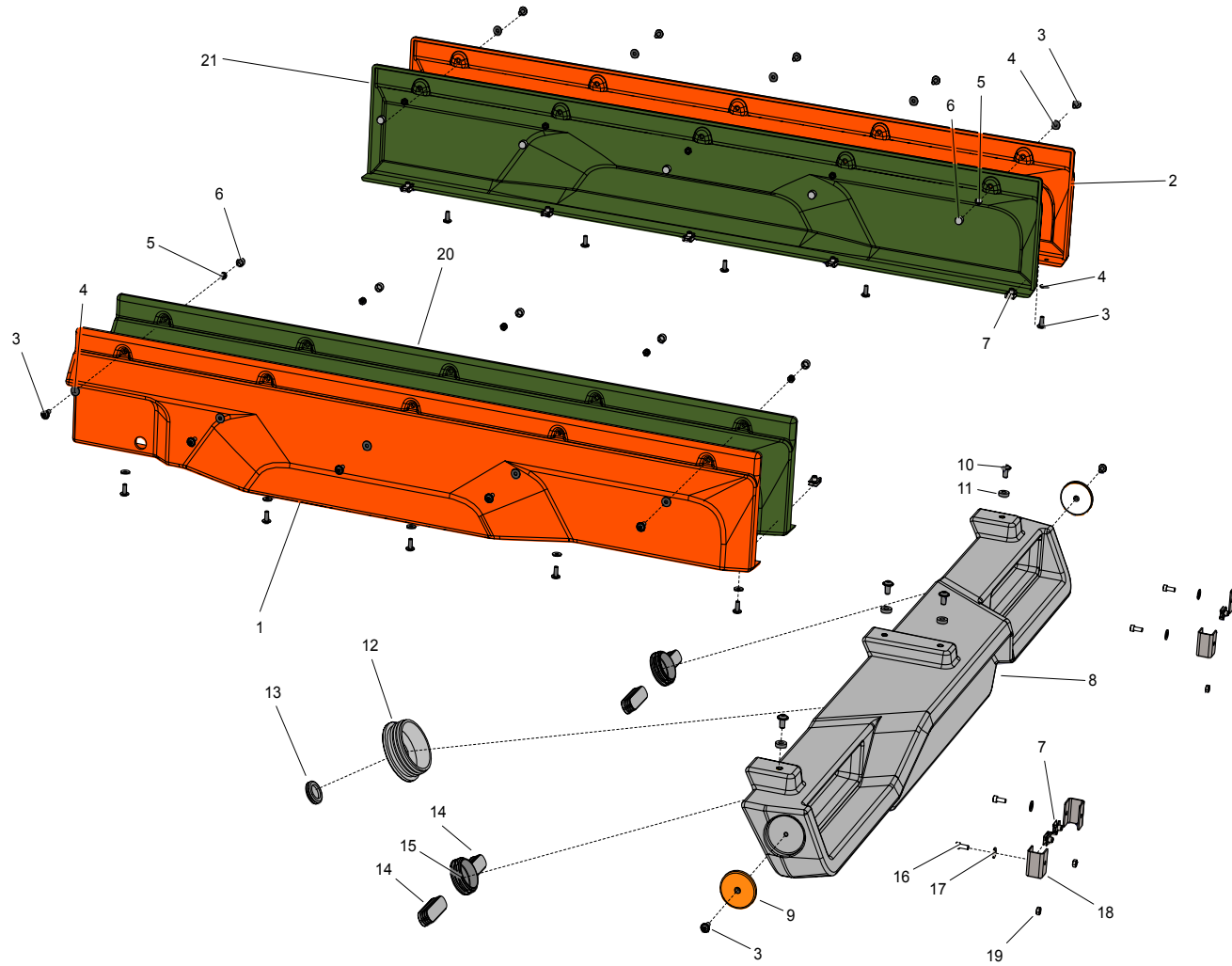
3. CAJA DE CARGA / CARGO BOX

LI9DX2I02001 // MECANISMO CAJA DE CARGA / CARGO BOX LIFT ASSEMBLY

POS.	LEV.	REF / CODE	UN.	DESCRIPCIÓN	DESCRIPTION
1	1	13320010002	1	Manopla plana tolva	Lever cover cargo box
2	1	19150019992	1	Conj. Soldadura palanca apertura caja de carga	Welding assembly cargo box open lever
3	1	13190010003	1	Pasador elastico	Dowel pin
4	1	13170010001	1	Casquillo igus	Igus bushing
5	1	19150049997	1	Conjunto cierre elevación tolva	Cargo box lift lock welding assembly
6	1	13170010007	2	Casquillo igus	Igus bushing
7	1	13150140014	8	Tornillo	Screw
8	1	19150010037	2	Soporte varilla cierre tolva	Cargo box latch rod support
9	1	19150050062	1	Muelle apertura gancho	Hook left opening spring
10	1	19140029999	2	Conjunto pasador cierre tolva	Latch pin cargo box
11	1	19150010048	2	Goma apoyo tolva	Rubber bed cargo box
12	1	19150050061	1	Muelle apertura gancho dch	Hook right opening spring
13	1	13180010003	2	Anillo elástico	Circlip
14	1	13150210004	2	Tuerca	Nut
15	1	19140010026	2	Anclaje paralelo amortiguador gas	Gas spring paralel anchorage
16	1	19140010025	2	Muelle gas tolva	Cargo box gas spring
17	1	13150210001	2	Tuerca	Nut
18	1	19150010010	2	Pasador punto de rotación	Rotation pin cargo bed
19	1	13150160001	2	Tornillo	Screw

3. CAJA DE CARGA / CARGO BOX

DI9DX4003001 // PORTAMATRÍCULAS Y CARROCEÍA CAJA DE CARGA / PLATE HOLDER AND HOPPERS



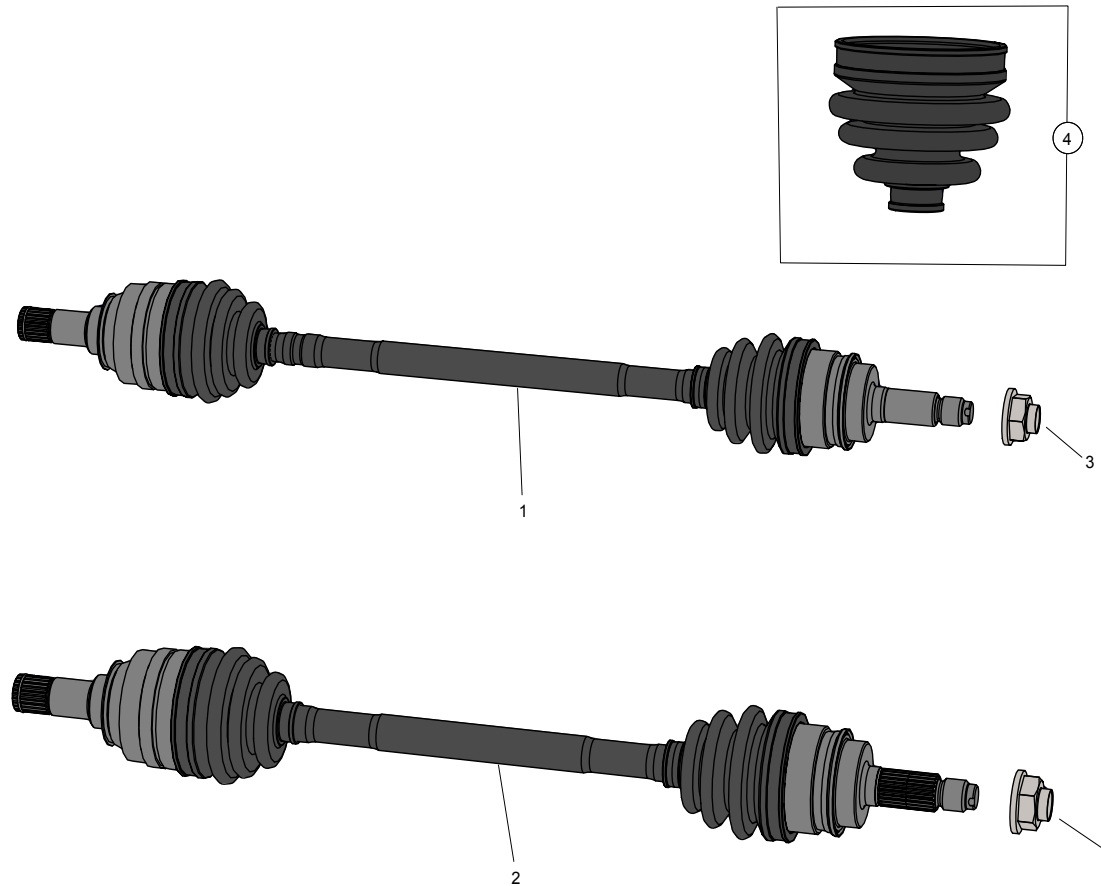
3. CAJA DE CARGA / CARGO BOX

LI9DX4003003 // PORTAMATRÍCULAS Y CARROCERÍA CAJA DE CARGA / PLATE HOLDER AND HOPPERS

POS.	LEV.	REF / CODE	UN.	DESCRIPCIÓN	DESCRIPTION
1	1	07160070015	1	Lateral tolva izquierdo naranja	Left hopper lateral orange
2	1	07160070016	1	Lateral tolva derecho naranja	Right hopper lateral orange
3	1	13021450000	22	Tornillo	Screw
4	1	13013250005	20	Arandela	Rubber washer
5	1	13150200002	10	Tuerca	Nut
6	1	07028540000	10	Capuchón protección tuerca	Nut protection cap
7	1	07002650000	14	Grapas carrocería larga	Threaded clamp
8	1	07160040003	1	Porta matrículas	Plate holder
9	1	09240010001	2	Catadióptrico trasero ámbar	Rear catadioptric amber
10	1	13150160022	4	Tornillo	Screw
11	1	13013250008	4	Arandela nylon negro	Spacer nylon
12	1	13270010059	1	Tapón plástico negro	Plastic cap
13	1	13330010007	1	Anillo pasa cables con membrana	Cable ring with membrane
14	1	13270010021	4	Tapón plástico ovalado	Oval plastic cap
15	1	03001960000	2	Tapón plastico	Plastic cap
16	1	13008150616	4	Tornillo	Screw
17	1	13150020003	4	Arandela	Washer
18	1	07140010004	4	Soporte piloto trasero	Rear light support
19	1	13150100002	4	Tuerca	Screw
20	1	07160070017	1	Lateral tolva izquierdo verde	Right hopper lateral green
21	1	07160070018	1	Lateral tolva derecho verde	Left hopper lateral green

4. TRANSMISIÓN / TRANSMISSION

D03DX2101001 // PALIERES / DRIVE SHAFTS



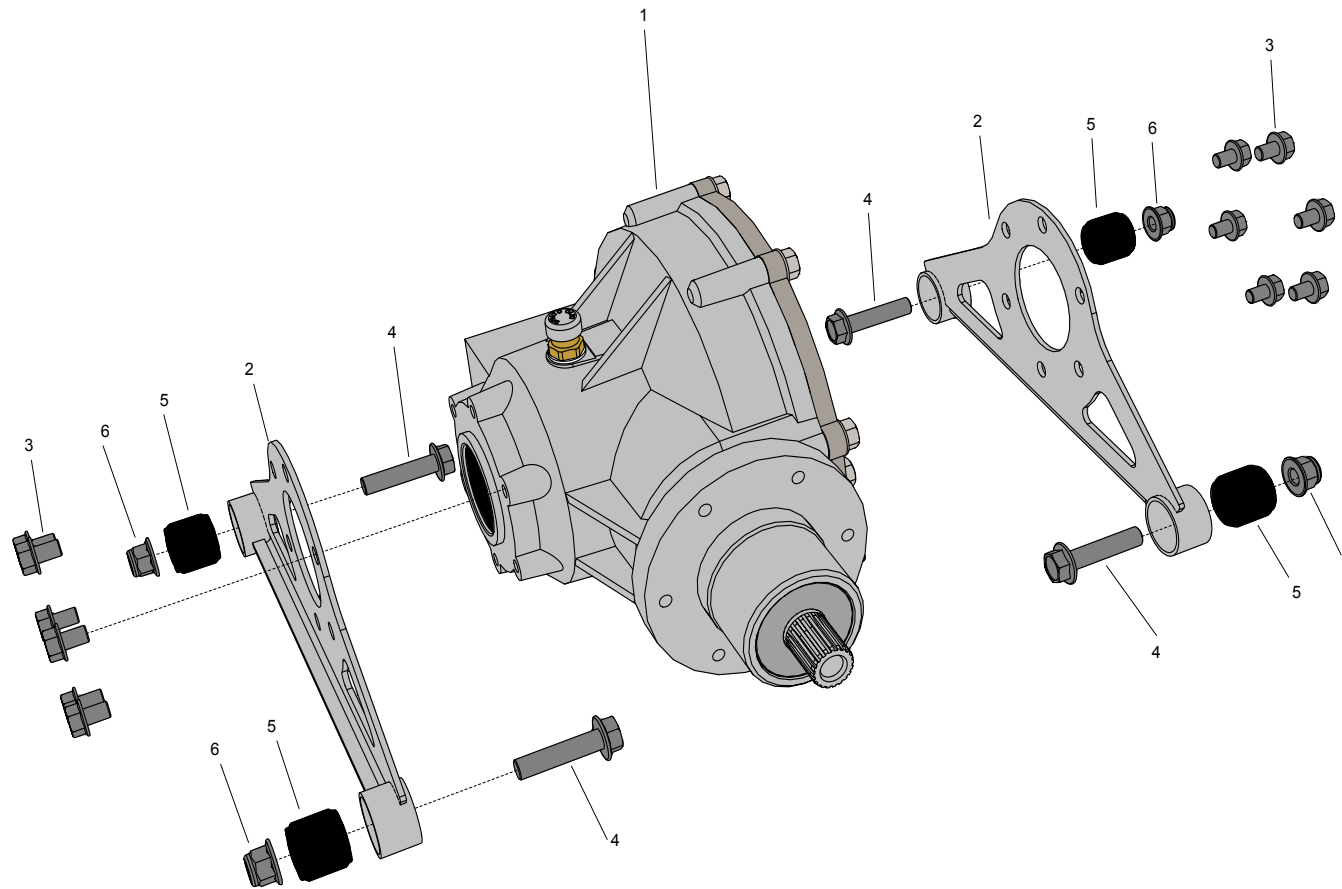
4. TRANSMISIÓN / TRANSMISSION

L03DX2101003 // PALIERES / DRIVE SHAFTS

POS.	LEV.	REF / CODE	UN.	DESCRIPCIÓN	DESCRIPTION
1	1	03170029994	2	Palier delantero	Front drive shaft
2	1	03170019998	2	Palier trasero	Rear drive shaft
3	1	03170020011	4	Tuerca palier con valona	Driveshaft nut
4	1	03085160000	1	Kit Reparacion fuelle homocinetica	Cv boot universal

4. TRANSMISIÓN / TRANSMISSION

D03DX4002001 // DIFERENCIAL DELANTERO Y SOPORTES / FRONT DIFFERENTIAL AND SUPPORTS



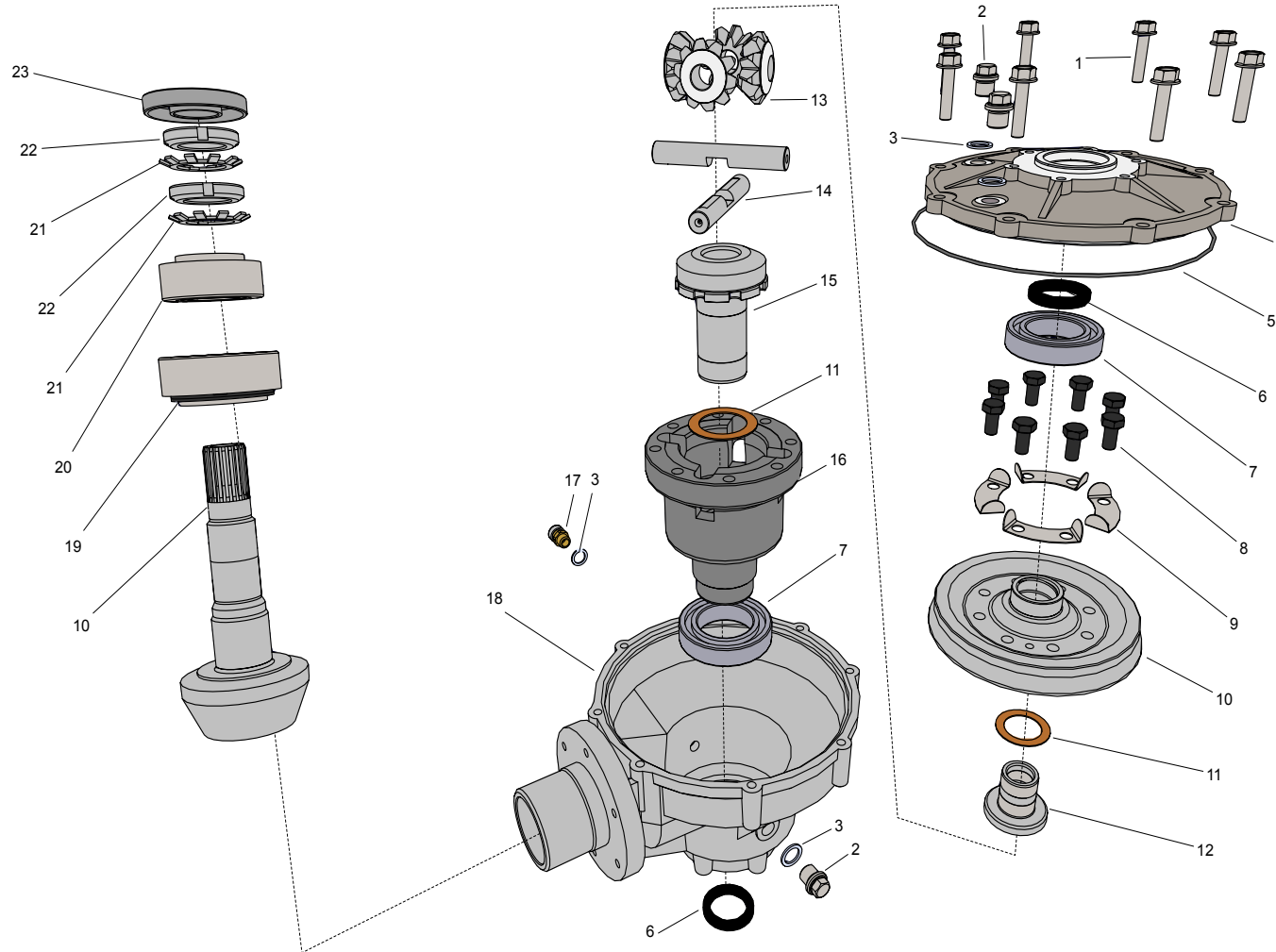
4. TRANSM TRANSMISIÓN / TRANSMISSION ISIÓN

L03DX4002001 // DIFERENCIAL DELANTERO Y SOPORTES / FRONT DIFFERENTIAL AND SUPPORTS

POS.	LEV.	REF / CODE	UN.	DESCRIPCIÓN	DESCRIPTION
1	1	03160039999	1	Diferencial delantero	Front diferencial
2	1	03140049998	2	Cuerpo soporte diferencial delantero	Body front diff. Support
3	1	13150140013	12	Tornillo	Screw
4	1	13150140030	4	Tornillo	Screw
5	1	03086030000	4	Silentblok caja cambio	Gear box shockabsorver
6	1	13150210003	4	Tuerca	Nut

4. TRANSMISIÓN / TRANSMISSION

D03DX4003001 // DIFERENCIAL DELANTERO / FRONT DIFFERENTIAL



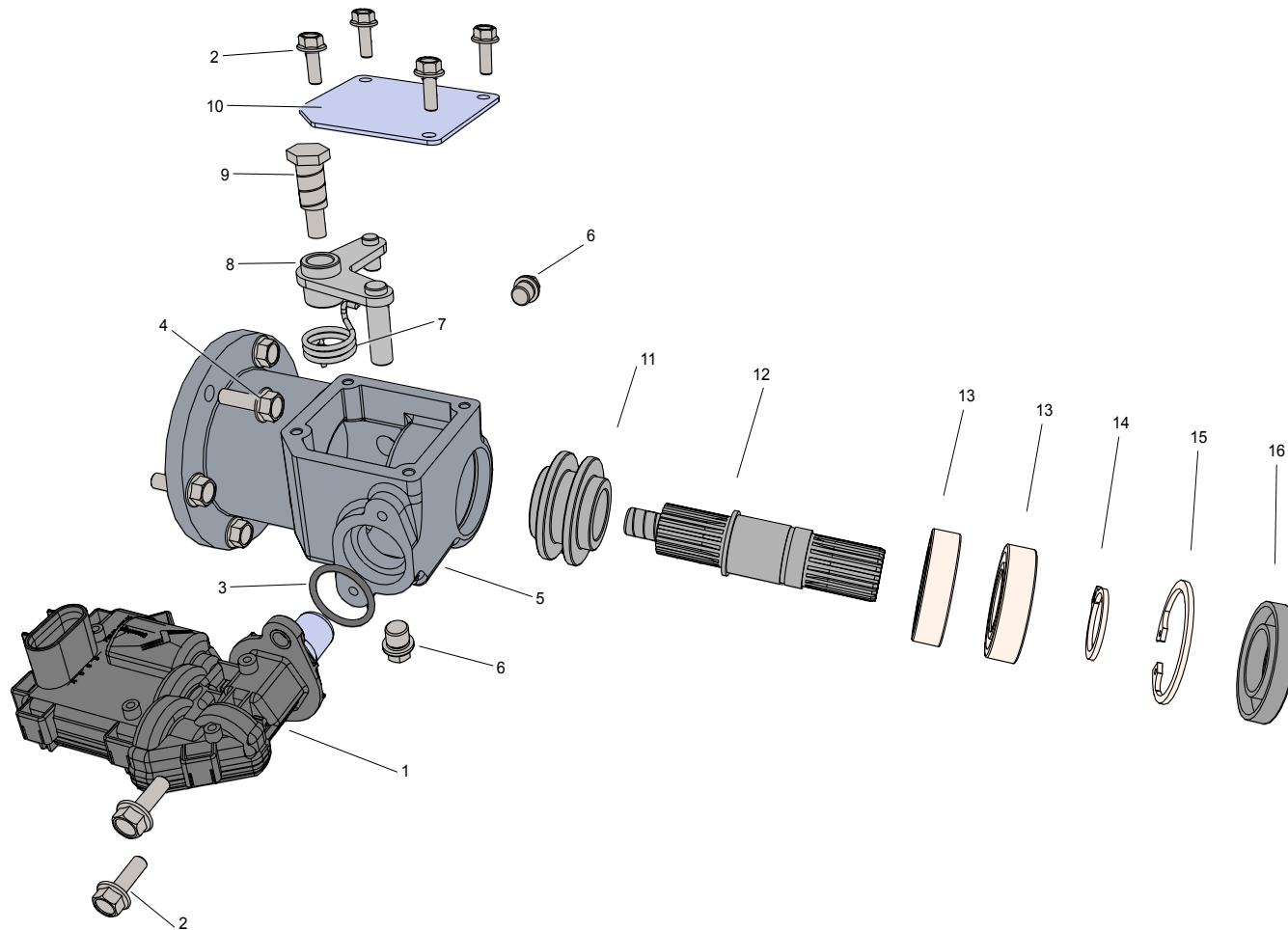
4. TRANSMISIÓN / TRANSMISSION

LO3DX4003002 // DIFERENCIAL DELANTERO / FRONT DIFFERENTIAL

POS.	LEV.	REF / CODE	UN.	DESCRIPCIÓN	DESCRIPTION
1	8	13150140018	8	Tornillo	Screw
2	3	11010710000	3	Tapón hexagonal	Hexagonal
3	4	11010910000	4	Arandela aluminio	Aluminum washer
4	1	03092310000	1	Tapa cierre carcasa diferencial	Closing case cover differential
5	1	03093660000	1	Junta torica	O-ring
6	2	13200010003	2	Reten doble labio	Double lip oil seal
7	2	11011960000	2	Rodamiento	Bearing
8	8	13108060000	8	Tornillo hex.	Hex. Screw
9	4	03092410000	4	Pletina laser bloqueo tornillos dif. Rbs	Laser loking diferencial
10	1	03990000027	1	Grupo conico helicoidal terrain	Heli. Conical set
11	2	03092110000	2	Arandela planetario	Planetary washer
12	1	03160030002	1	Planetario corto	Planetary short
13	4	03150020055	4	Satélite	Satellite
14	2	03150020054	2	Eje cruceta satélites	Satellite cross shaft
15	1	03160030001	1	Planetario largo	Planetary long block
16	1	03091710000	1	Caja portasatelites rbs	Rbs satellite box holder
17	1	11010810000	1	Aireador	Airy
18	1	03160030004	1	Carcasa diferencial rbs sin bloqueo	Rbs differential casing without lock
19	1	03093460000	1	Rodamiento	Rodamiento
20	1	03093360000	1	Rodamiento	Bearing
21	2	13108260000	2	Arandela	Washer
22	2	03014060M25	2	Tuerca	Nut
23	1	03093160000	1	Reten doble labio	Double lip seal

4. TRANSMISIÓN / TRANSMISSION

D03DX4004001 // ACTUADOR 4X4 / 4X4 ACTUATOR



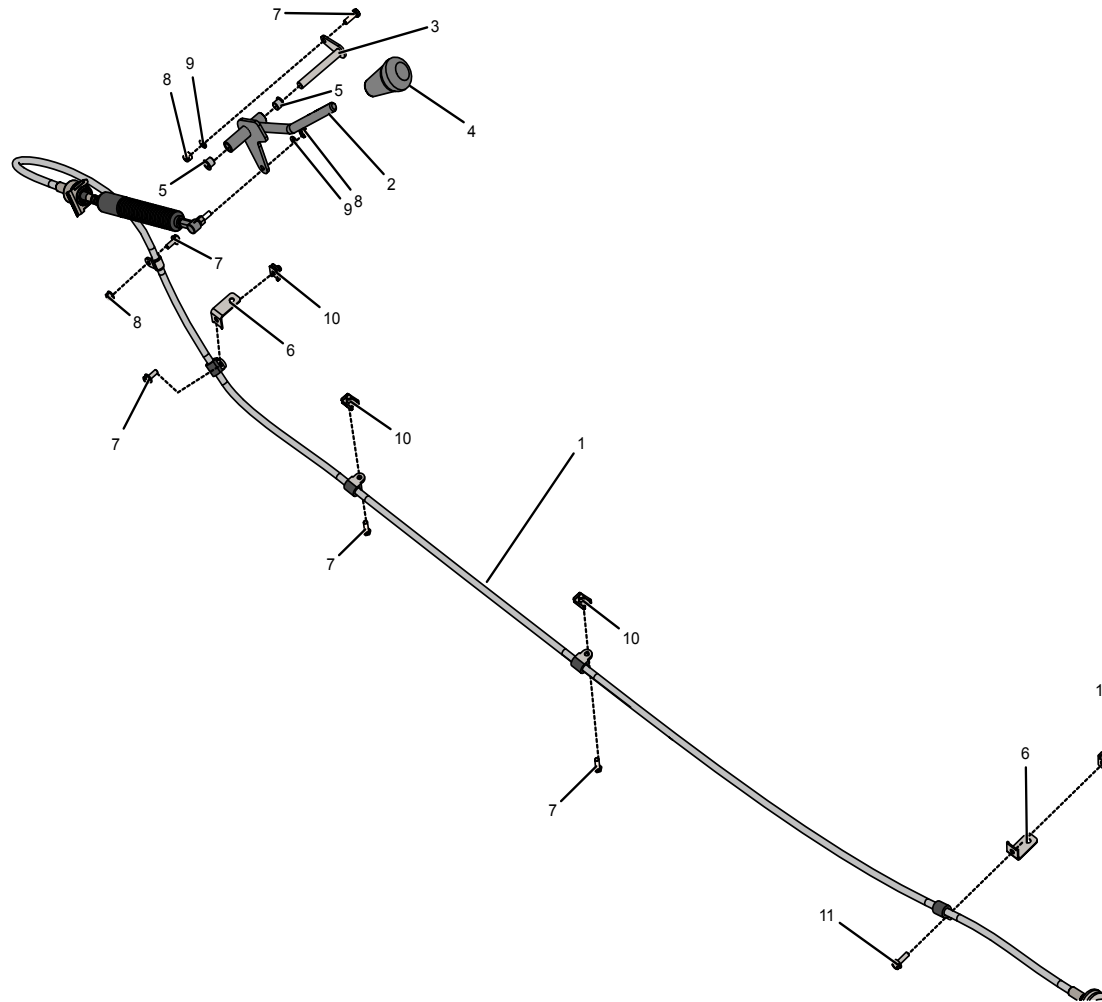
4. TRANSMISIÓN / TRANSMISSION

LO3DX4004001 // ACTUADOR 4X4 / 4X4 ACTUATOR

POS.	LEV.	REF / CODE	UN.	DESCRIPCIÓN	DESCRIPTION
1	1	09210030002	1	Actuador aam stoneridge	Front axle disconnect actuator switch
2	1	13150140004	6	Tornillo	Screw
3	1	13230010003	1	Junta torica	O-ring
4	1	13150140016	6	Tornillo	Screw
5	1	03180050010	1	Carcasa acoplamiento	Coupling case
6	1	11010710000	2	Tapón hexagonal	Hexagonal cap
7	1	03180040007	1	Muelle acoplamiento 4x4	Coupling spring 4x4
8	1	03180059998	1	Conjunto leva bloqueo 4x4	Blocking lever assembly
9	1	03180050007	1	Tornillo eje para palanca acoplamiento	Screw shaft for coupling lever
10	1	03180050006	1	Tapa acoplamiento 4x4	Coupling cover 4x4
11	1	03180050005	1	Desplazable acoplamiento	Drive coupling
12	1	03180050004	1	Eje acoplamiento	Shaft coupling
13	1	13160010012	2	Rodamiento	Bearing
14	1	13180010015	1	Anillo elástico	Circlip
15	1	13180040003	1	Anillo elástico	Circlip
16	1	13200010008	1	Reten	Oil seal

4. TRANSMISIÓN / TRANSMISSION

D03DX2105002 // PALANCA CAMBIO / DRIVE LEVER



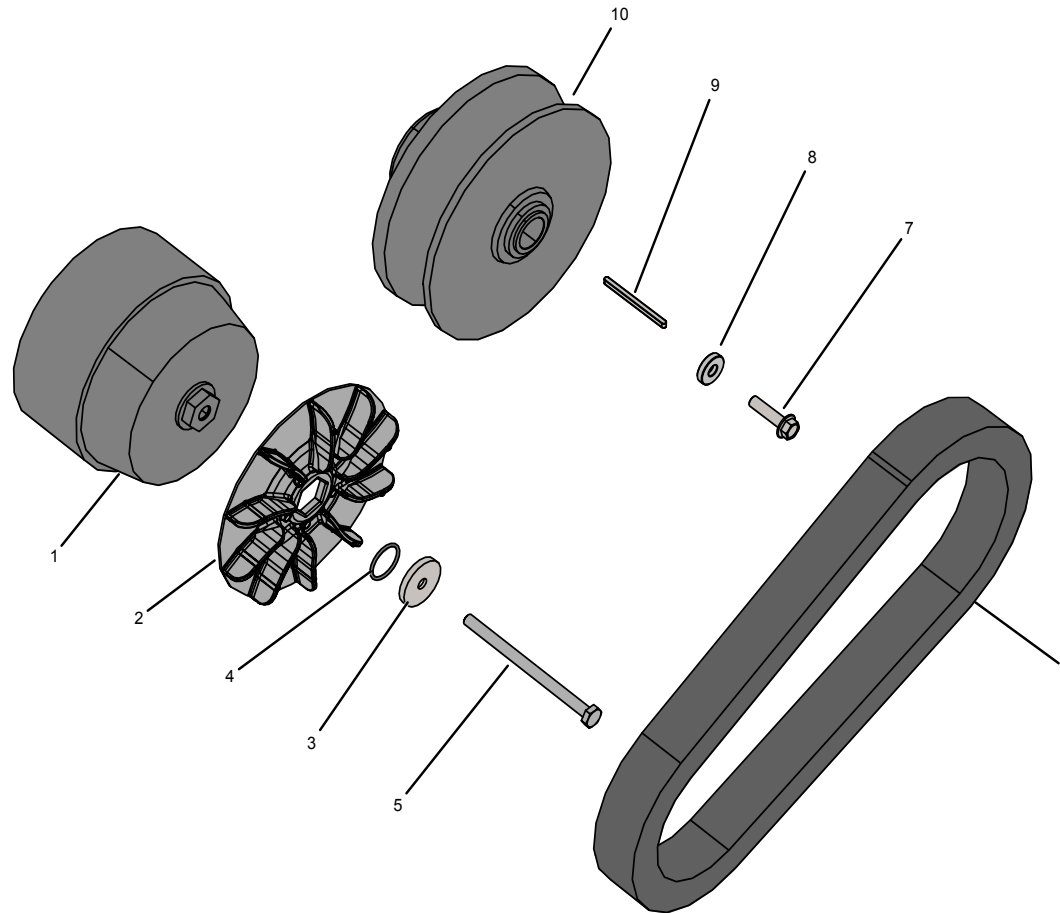
4. TRANSMISIÓN / TRANSMISSION

L03DX2I05002// PALANCA CAMBIO / DRIVE LEVER

POS.	LEV.	REF / CODE	UN.	DESCRIPCIÓN	DESCRIPTION
1	1	24170069999	1	Cable push-pull accionamiento transmisión	Transmission drive push-pull cable
2	1	17190049999	1	Conjunto soldadura palanca cambio	Transmission drive lever welding assembly
3	1	17190029997	1	Conj. Eje palanca cambio	Lever shaft assembly
4	1	17210010002	1	Pomo	Knob
5	1	06000940000	2	Casquillo igus	Igus bushing
6	1	23140060006	2	Soporte	Heater
7	1	13150140004	3	Tornillo	Screw
8	1	13150120001	2	Tuerca	Nut
9	1	13150020002	2	Arandela	Washer
10	1	07002650000	4	Grapa larga	Threaded clamp
11	1	13150140006	1	Tornillo	Screw

4. TRANSMISIÓN / TRANSMISSION

D03DX2106002 // POLEAS CVT / DRIVER PULLEY CVT



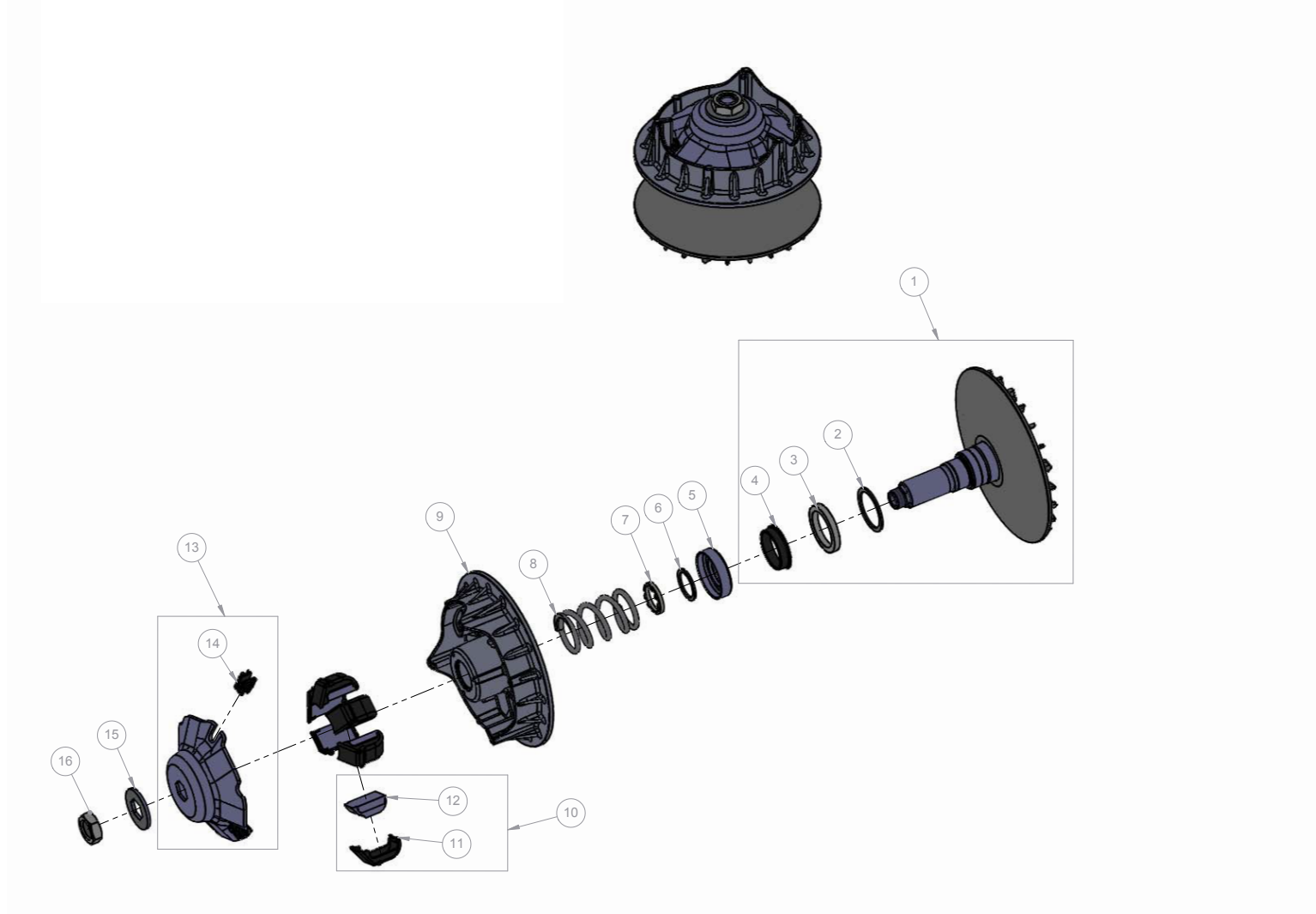
4. TRANSMISIÓN / TRANSMISSION

L03DX2I06002 // POLEAS CVT / DRIVER PULLEY CVT

POS.	LEV.	REF / CODE	UN.	DESCRIPCIÓN	DESCRIPTION
1	1	03190010045	1	Polea conductora CVT Terrain Corvus T1B (60KM/H)	Driver Pulley CVT Terrain corvus T1B (60KM/H)
		03190019986	1	Polea conductora CVT Terrain Corvus T1A (40KM/H)	Driver Pulley CVT Terrain corvus T1A (40KM/H)
2	1		1	Ventilador CVT	CVT Fan
		03990000037*	1	Todos los VS9CTRD4JL...	All the VS9CTRD4JL...
			1	Todos los VS9CTRD4KL...	All the VS9CTRD4KL...
			1	Desde VS9CTRD4LL997001 hasta VS9CTRD4LL997379	From VS9CTRD4LL997001 to VS9CTRD4LL997379
			1	Desde VS9CTRD4LL997380 al fin de la serie	From VS9CTRD4LL997380 to the end of the serial no.
		03990000038*	1	Todos los VS9CTRD4ML...	All the VS9CTRD4ML...
			1	Desde VS9CTRD4NL997001 hasta VS9CTRD4NL997156	From VS9CTRD4NL997001 to VS9CTRD4NL997156
			1	Desde VS9CTRD4NL997157 hasta el fin de la serie	From VS9CTRD4NL997157 to the end of the serial no.
		03190010058**	1	Todos los VS9CTRD4PL...	All the VS9CTRD4PL...
3	1	03190040006	1	Arandela ventilador	CVT fan washer
4	1	13370010006	1	Junta torica arandela CVT	O-Ring CVT washer
5	1	13150080025	1	Tornillo	Screw
6	1	03190010054	1	Correa CVT	Belt CVT
7	1	13150140058	1	Tornillo	Screw
8	1	03190010047	1	Arandela eje salida CVT	CVT output shaft washer
9	1	03150020094	1	Chaveta eje de entrada	Key input shaft
10	1	03190010020	1	Polea conducida CVT Terrain	Driven pulley CVT Terrain
				* Incluye la tuerca necesaria	* Necessary nut included
				** Ventilador	** Fan

4. TRANSMISIÓN / TRANSMISSION

D03DX40I2004 // POLEA CONDUCTORA / DRIVEN PULLEY



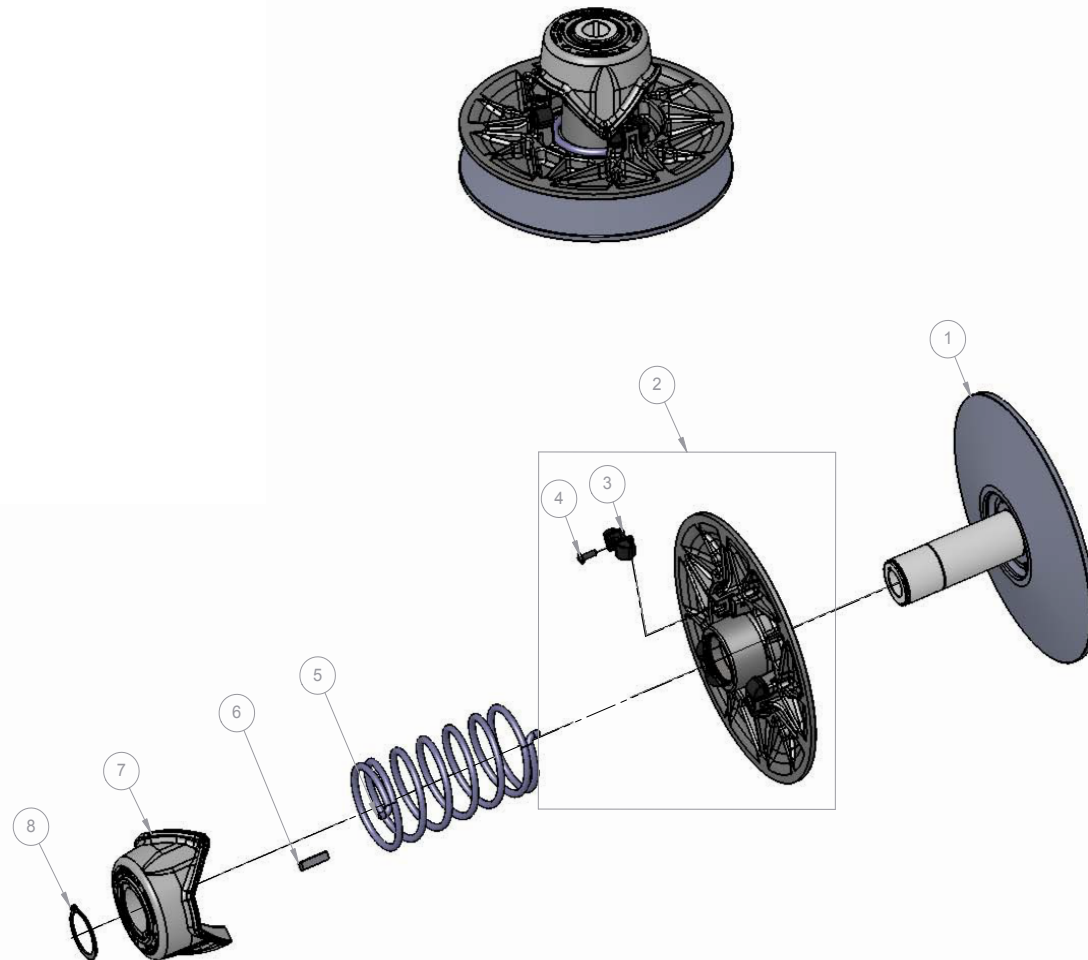
4. TRANSMISIÓN / TRANSMISSION

LO3DX40I2003 // POLEA CONDUCTORA / DRIVEN PULLEY

POS.	LEV.	REF / CODE	UN.	DESCRIPCIÓN	DESCRIPTION
2	1	03990000007	1	Protector	Protector
3	1	03990000008	1	Casquillo	Bearing
4	1	03990000009	1	Espaciador	Spacer
5	1	03990000010	1	Asiento de muelle	Spring seat
6	1	03990000011	1	Calce	Shim
7	1	03990000012	1	Limitador carrera	Stroke limiter
8	1	03990000013	1	Muelle (400-600 N)	Spring (400-600 N)
10	1	26001000000	6	Masa centrífuga	Centrifugal mass
11	1	03990000015	1	Bloque	Block
13	1	03990000016	1	Tapa	Cap
14	1	03990000017	3	Patín tapa exterior	Cap shoe
15	1	03990000018	1	Arandela	Washer
16	1	03990000019	1	Tuerca	Nut

4. TRANSMISIÓN / TRANSMISSION

D03DX40I3005 // POLEA CONDUCTORA / DRIVEN PULLEY



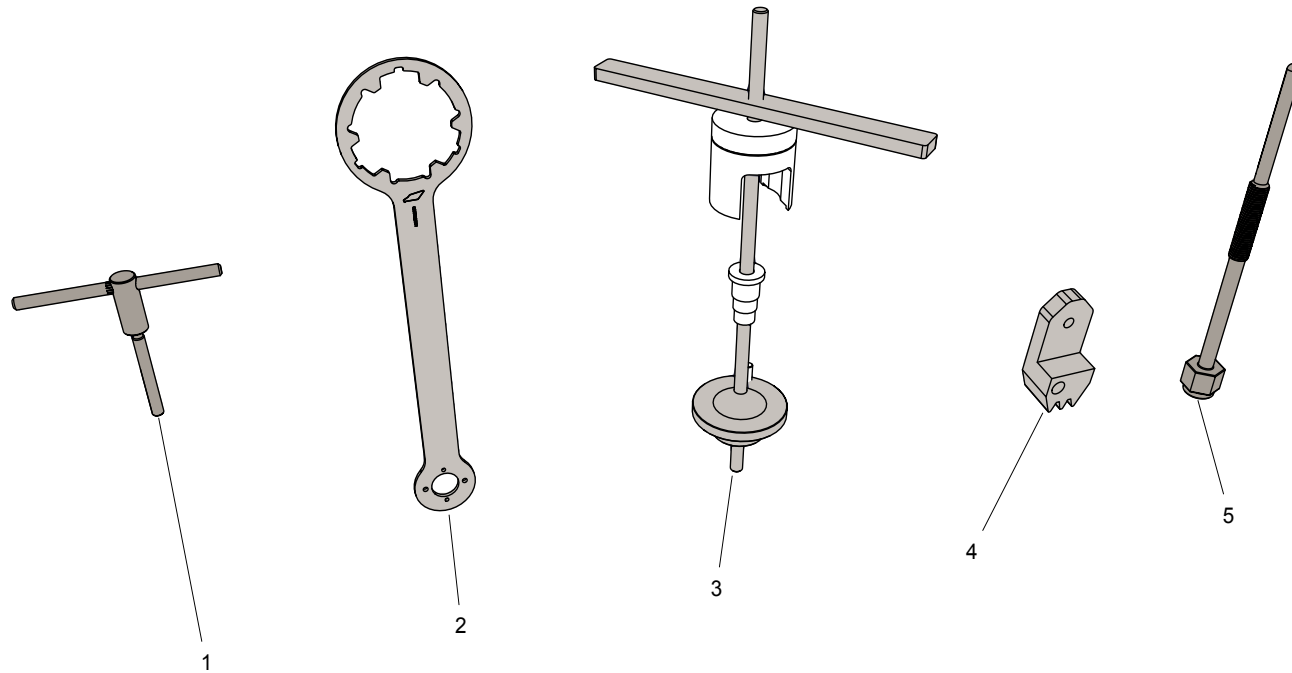
4. TRANSMISIÓN / TRANSMISSION

L03DX2113004 // POLEA CONDUCTIDA / DRIVEN PULLEY

POS.	LEV.	REF / CODE	UN.	DESCRIPCIÓN	DESCRIPTION
3	1	03990000001	3	Patín deslizante	Cam shoe
4	1	03990000002	3	Tornillo	Screw
5	1	03990000003	1	Muelle (800-973 N)	Spring (800-973 N)
6	1	03990000004	1	Perno	Key
7	1	03990000005	1	Leva	Cam
8	1	03990000006	1	Anillo retención exterior	External retaining ring

4. TRANSMISIÓN / TRANSMISSION

D03DX2114005 // ÚTILES DE MONTAJE Y DESMONTAJE / ASSEMBLY AND DISSASSEMBLY TOOLS



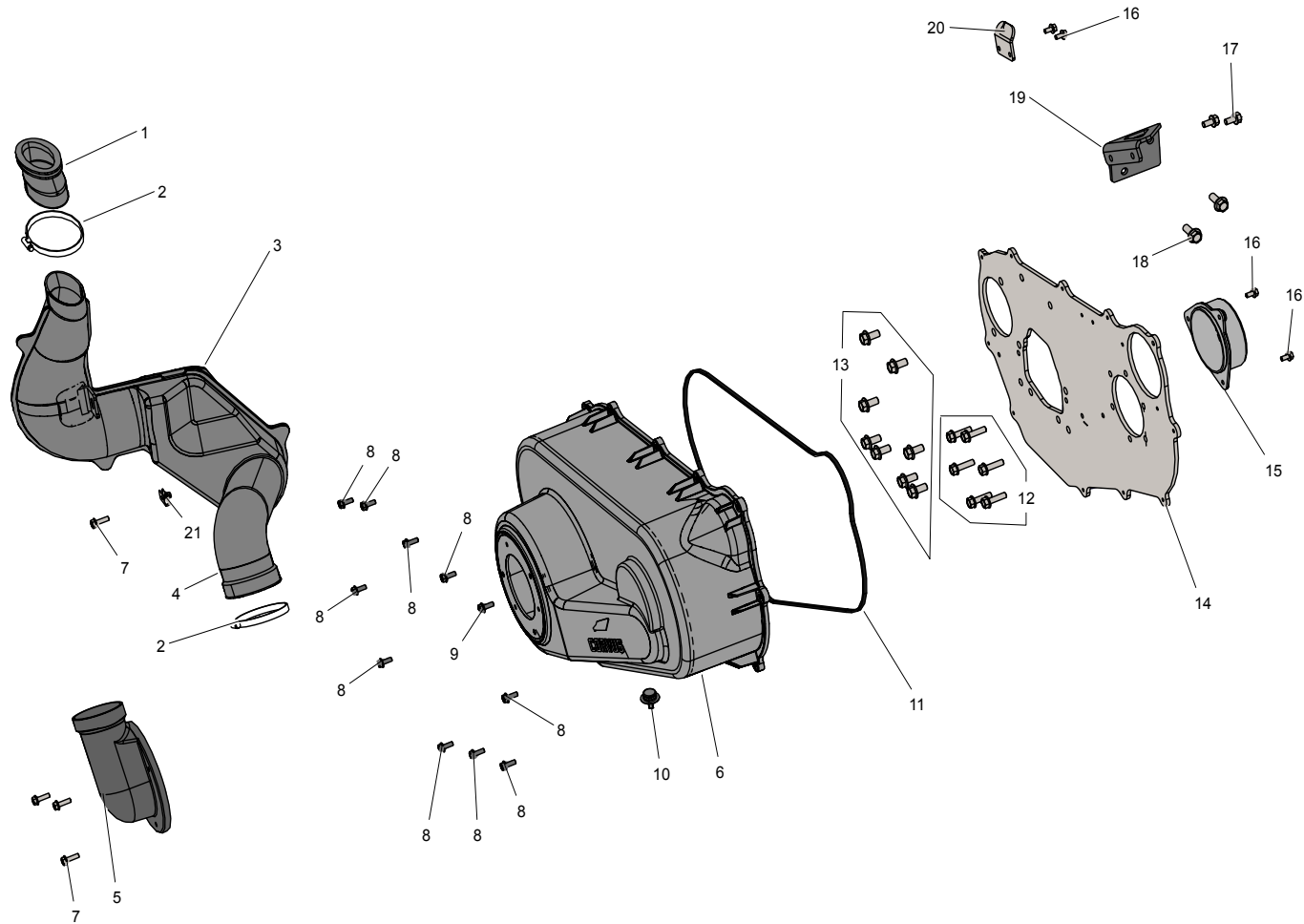
4. TRANSMISIÓN / TRANSMISSION

L03DX2114005 // ÚTILES DE MONTAJE Y DESMONTAJE / ASSEMBLY AND DISSASSEMBLY TOOLS

POS.	LEV.	REF / CODE	UN.	DESCRIPCIÓN	DESCRIPTION
1	1	80080029998	1	Espaciador rampas	Ramps spacer
2	1	80080020011	1	Bloqueo polea conductora	Driving pulley lock
3	1	80080029999	1	Útil montaje/desm. polea conducida	Assy./disass. tool driven pulley
4	1	80080020012	1	Fijador corona volante	Flywheel fixer
5	1	80080020010	1	Estractor polea motriz	Driver pulley puller

4. TRANSMISIÓN / TRANSMISSION

D03DX2107001 // CVT Y ENTRADA DE AIRE / CVT AND AIR INLET



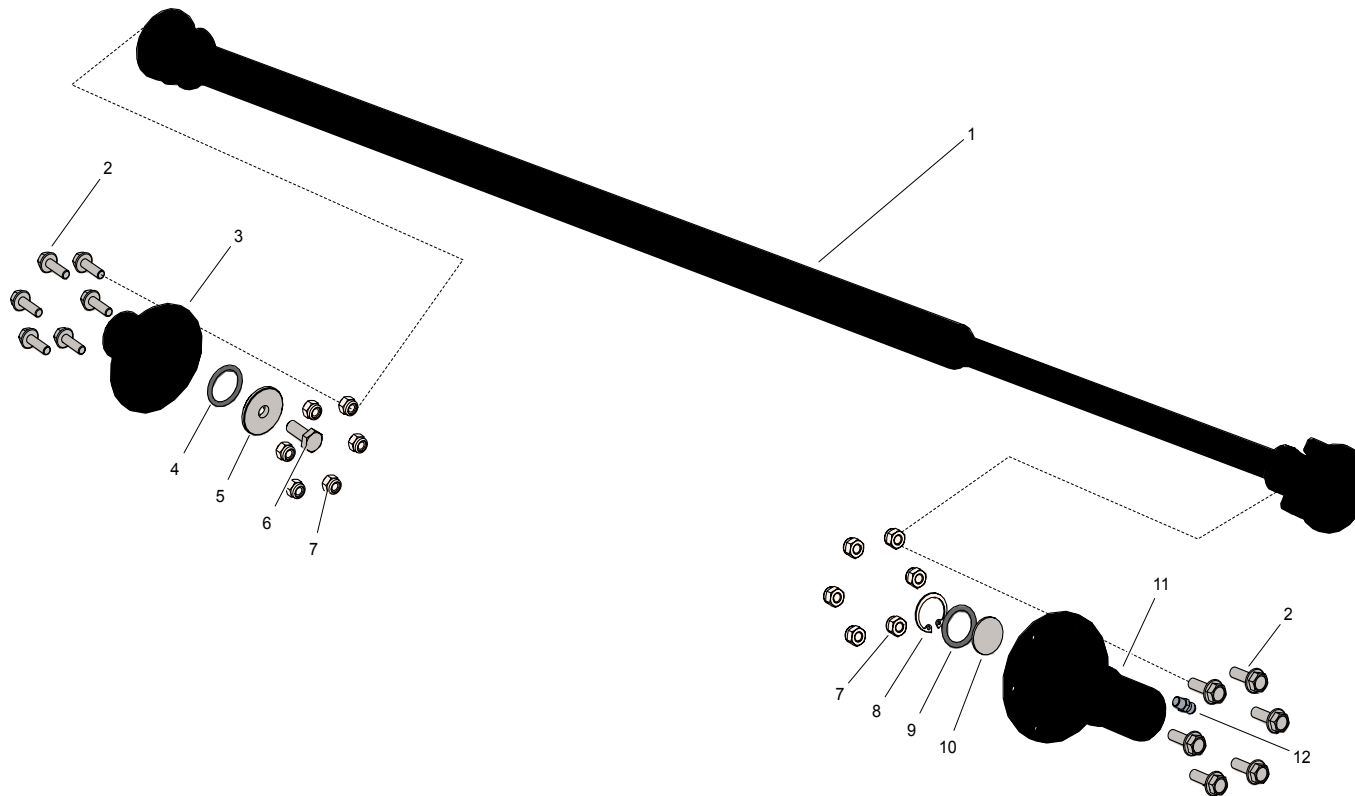
4. TRANSMISIÓN / TRANSMISSION

LO3DX2I07002 // CVT Y ENTRADA DE AIRE / CVT AND AIR INLET

POS.	LEV.	REF / CODE	UN.	DESCRIPCIÓN	DESCRIPTION
1	1	03190010031	1	Fuelle unión snorkel-CVT	Union snorkel-CVT bellows
2	1	13290020001	2	Brida metálica	Metalic flange
3	1	03190010018	1	Tubo aspiración Aire CVT	Air aspiration tube CVT
4	1	03190010028	1	Fuelle entrada CVT	CVT bellows entry
5	1	03190010016	1	Boca entrada CVT	Inlet CVT
6	1	03190010017	1	Tapa CVT	CVT cover
7	1	13150140006	4	Tornillo	Screw
8	1	13150140005	10	Tornillo	Screw
9	1	13150140007	1	Tornillo	Screw
10	1	13270010027	1	Tapón con lengüeta	Centre pull tab plug
11	1	03190010022	1,7 m	Goma tapa variador	Rubber cover CVT
12	1	13150140017	6	Tornillo	Screw
13	1	13150140026	8	Tornillo	Screw
14	1	02140010002	1	Placa motor Yanmar	Back plate Yanmar
15	1	03190010002	1	Tapa ventilación CVT	Ventilation cover CVT
16	1	13150140003	4	Tornillo	Screw
17	1	13150140014	2	Tornillo	Screw
18	1	13150140027	2	Tornillo	Screw
19	1	02140010001	1	Chapa refuerzo entre motor-placa	Sheet support engine-plate
20	1	02140010006	1	Soporte cable acelerador	Throttle cable support
21	1	07002650000	1	Grapa larga	Threaded clamp

4. TRANSMISIÓN / TRANSMISSION

D03DX4008001 // CÁRDAN 4X4 / 4X4 CARDAN



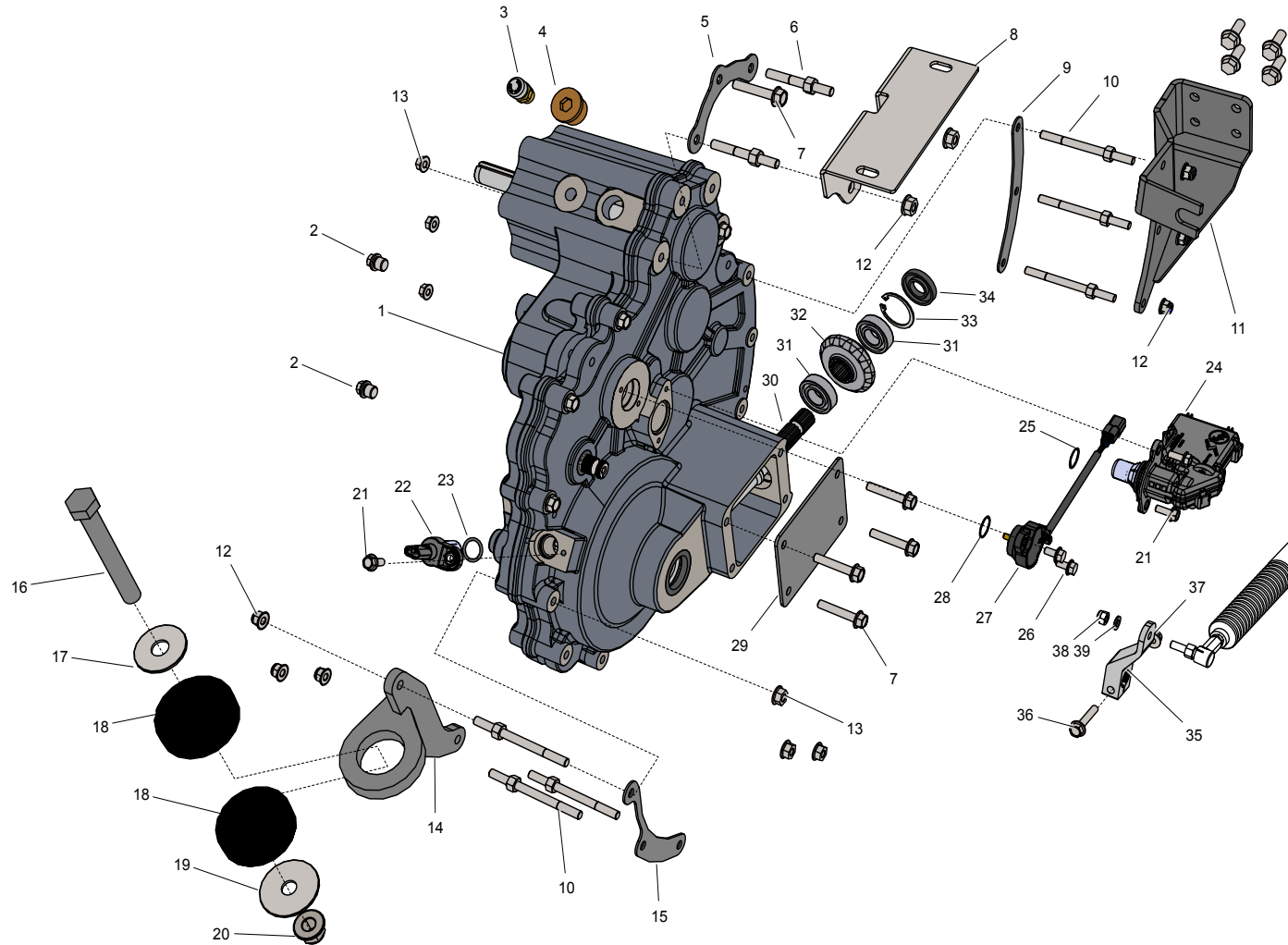
4. TRANSMISIÓN / TRANSMISSION

LO3DX4008001 // CÁRDAN 4X4 / 4X4 CARDAN

POS.	LEV.	REF / CODE	UN.	DESCRIPCIÓN	DESCRIPTION
1	1	03200129998	1	Cardan 4x4	Cardan 4x4
2	1	13150140006	12	Tornillo	Screw
3	1	03200120005	1	Acoplamiento delantero	Coupling front
4	1	13230010007	1	Junta tórica	O-Ring
5	1	03180050016	1	Arandela especial acoplam. 4x4	Special coupling washer 4x4
6	1	13150090007	1	Tornillo	Screw
7	1	13150120001	12	Tuerca	Nut
8	1	13180040013	1	Anillo elástico	Circlip
9	1	13230010005	1	Junta tórica	O-Ring
10	1	03200120004	1	Chapa tapa engrasador	Cover
11	1	03200120006	1	Acoplam. cardan caja	Driveshaft coupling gearbox
12	1	13280010001	1	Engrasador recto	Straight grease nipple

4. TRANSMISIÓN / TRANSMISSION

D03DX2109001 // CAJA DE CAMBIOS Y PERIFÉRICOS / GEARBOX AND PERIPHERALS



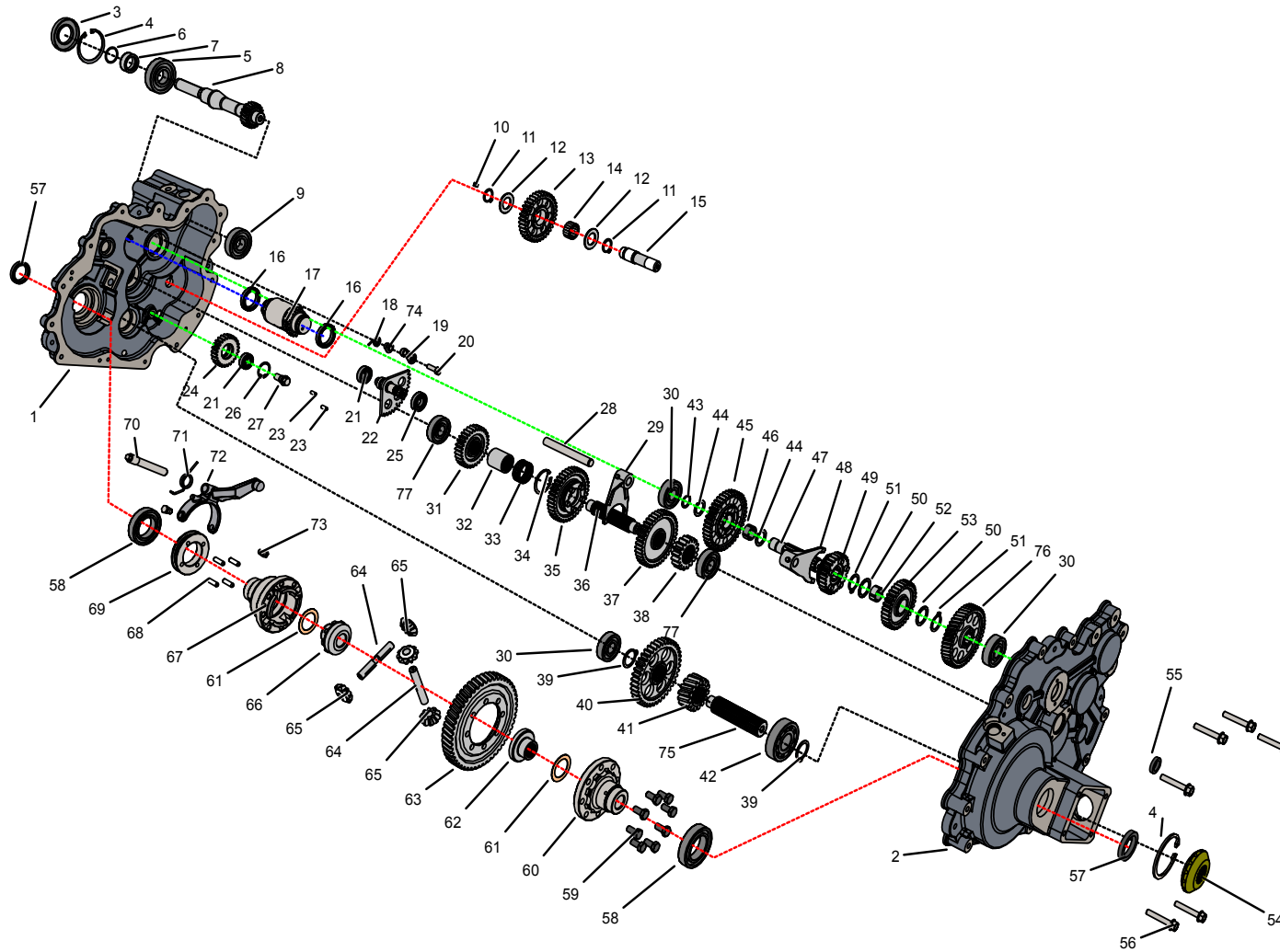
4. TRANSMISIÓN / TRANSMISSION

LO3DX2I09001 // CAJA DE CAMBIOS Y PERIFÉRICOS / GEARBOX AND PERIPHERALS

POS.	LEV.	REF / CODE	UN.	DESCRIPCIÓN	DESCRIPTION
1	1	03150119997	1	Caja cambios corvus t1b	Corvus gearbox t1b
1	1	03150099994	1	Caja cambios corvus t1a	Corvus gearbox t1a
2	1	11010710000	2	Tapón hexagonal	Hexagonal cap
3	1	11010810000	1	Aireador	Airy
4	1	13150220003	1	Tapon hidraulico	Cap gas
5	1	03150090006	1	Pletina soporte filtro de aire	Air filter support plate
6	1	03150090004	2	Tornillo	Screw
7	1	13150140021	5	Tornillo	Screw
8	1	02140010023	1	Soporte filtro aire motor yanmar	Air filter bracket
9	1	03150090005	1	Pletina soporte motor	Engine support plate
10	1	03150090003	6	Tornillo	Screw
11	1	03140019988	1	Soporte cambio	Gearbox to engine support
12	1	13150210002	8	Tuerca	Nut
13	1	13150150002	6	Tuerca	Nut
14	1	02140019980	1	Conj. Sold. Soporte cambio	Weld assembly gearbox support
15	1	03150090007	1	Pletina soporte caja de cambio	Gearbox support plate
16	1	13150090040	1	Tornillo	Screw
17	1	13150180009	1	Arandela	Washer
18	1	13210010025	2	Semi-silentbloc	Semi-silentbloc
19	1	13210010032	1	Arandela	Washer silentblock
20	1	13150210006	1	Tuerca	Nut
21	1	13150140004	3	Tornillo	Screw
22	1	09220019998	1	Sensor hall	Sensor hall
23	1	13230010004	1	Junta torica	O-ring
24	1	09210030002	1	Actuador	Front axle disconnect actuator switch
25	1	13230010003	1	Junta torica	O-ring
26	1	13150140003	2	Tornillo	Screw
27	1	09220029999	1	Sensor posición cambio	Gear position sensor
28	1	13230010002	1	Junta torica	O-ring
29	1	03150030018	1	Tapa reenvio caja de cambios	Gearbox reward cover
30	1	03150020042	1	Eje salida reenvio 4x4	Output shaft 4x4 reward
31	1	13160010007	2	Rodamiento bolas	Ball bearing
32	1	03150020021	1	Engranaje conico	Conical gear
33	1	13180040002	1	Anillo elastico	Circlip
34	1	13200010002	1	Reten	Oil seal
35	1	03150020096	1	Leva caja cambios	Gearbox drive lever
36	1	13150140009	1	Tornillo	Screw
37	1	13150210001	1	Tuerca	Nut
38	1	13150120001	1	Tuerca	Nut
39	1	13150020002	1	Arandela	Washer

4. TRANSMISIÓN / TRANSMISSION

D03DX2110002 // CAJA DE CAMBIOS (TIA) / GEARBOX (TIA)



4. TRANSMISIÓN / TRANSMISSION

LO3DX2110002 // CAJA DE CAMBIOS (TIA) / GEARBOX (TIA)

POS.	LEV.	REF / CODE	UN.	DESCRIPCIÓN	DESCRIPTION
1	1	03150050045	1	Carcasa lado entrada	Input side gearbox casing
2	1	03150030019	1	Carcasa lado reenvío 4x4	Output side 4x4 gearbox casing
3	1	13200010028	1	Reten	Rotary shaft seal
4	1	13180040007	2	Grup. Agujero	Retaining washer
5	1	13160010003	1	Rodamiento bolas	Ball bearing
6	1	13230010010	1	Junta tórica	O-ring
7	1	03150090009	1	Casquillo eje primario caja de cambios	Gearbox primary shaft bushing
8	1	03150090008	1	Eje primario engranaje helicoidal*	Primary helical gear shaft Ball*
9	1	13160010004	1	Rodamiento bolas	bearing
10	1	03150020079	1	Chaveta	Key
11	1	13180010009	2	Grupilla eje reforzada	Retaining washer
12	1	03150020074	2	Arandela templada	Washer
13	1	03150020008	1	Piñón reverse	Reverse gear
14	1	13160030007	1	Rodamiento agujas	Needle roller bearing
15	1	03150020040	1	Eje marcha atrás	Reverse shaft
16	1	13160010009	2	Rodamiento	Bearing
17	1	03150020033	1	Tambor desmodromico	Gear drum
18	1	03150020029	1	Muelle retorno leva tambor	Synchro spring
19	1	03990000026	1	Conjunto bloque tambor sold	Welded drum block assy.
20	1	13150090009	1	Tornillo	Screw
21	1	13160010006	2	Rodamiento bolas	Ball bearing
22	1	03150029996	1	Conjunto eje palanca cambio	Shift lever shaft assembly
23	1	03150020045	2	Pasador	Dowel pin
24	1	03150020056	1	Engranaje (engrasador)	Gear (lubrication gear)
25	1	13160010013	1	Rodamiento	Ball bearing
26	1	13180040001	1	Anillo elástico	Retaining washer
27	1	03150020043	1	Eje piñón aceite	Oil gear shaft
28	1	03150020037	1	Pasador cilíndrico	Cylinder
29	1	03150020024	1	Horquilla 2	Secondary fork
30	1	13160010005	5	Rodamiento bolas	Ball bearing
31	1	03150020066	1	Engranaje (largas)	Gear (high)
32	1	03150020034	1	Casquillo para eje estriado	Grooved shaft bushing
33	1	13160030006	1	Rodam. Jaula agujas	Needle roller bearing
34	1	13180040014	1	Grup. Agujero	Retaining washer
35	1	03150020019	1	Engranaje (inversa)	Gear (rear)
36	1	03150020039	1	Eje terciario	Tertiary shaft
37	1	03150020001	1	Engranaje (cortas)	Gear (low)
38	1	03150100001	1	Engranaje (teciario)	Gear (tertiary)
39	1	13180010012	2	Grupilla eje reforzada	Retaining washer
40	1	03150020068	1	Engranaje (intermedio)	Gear (intermediate)

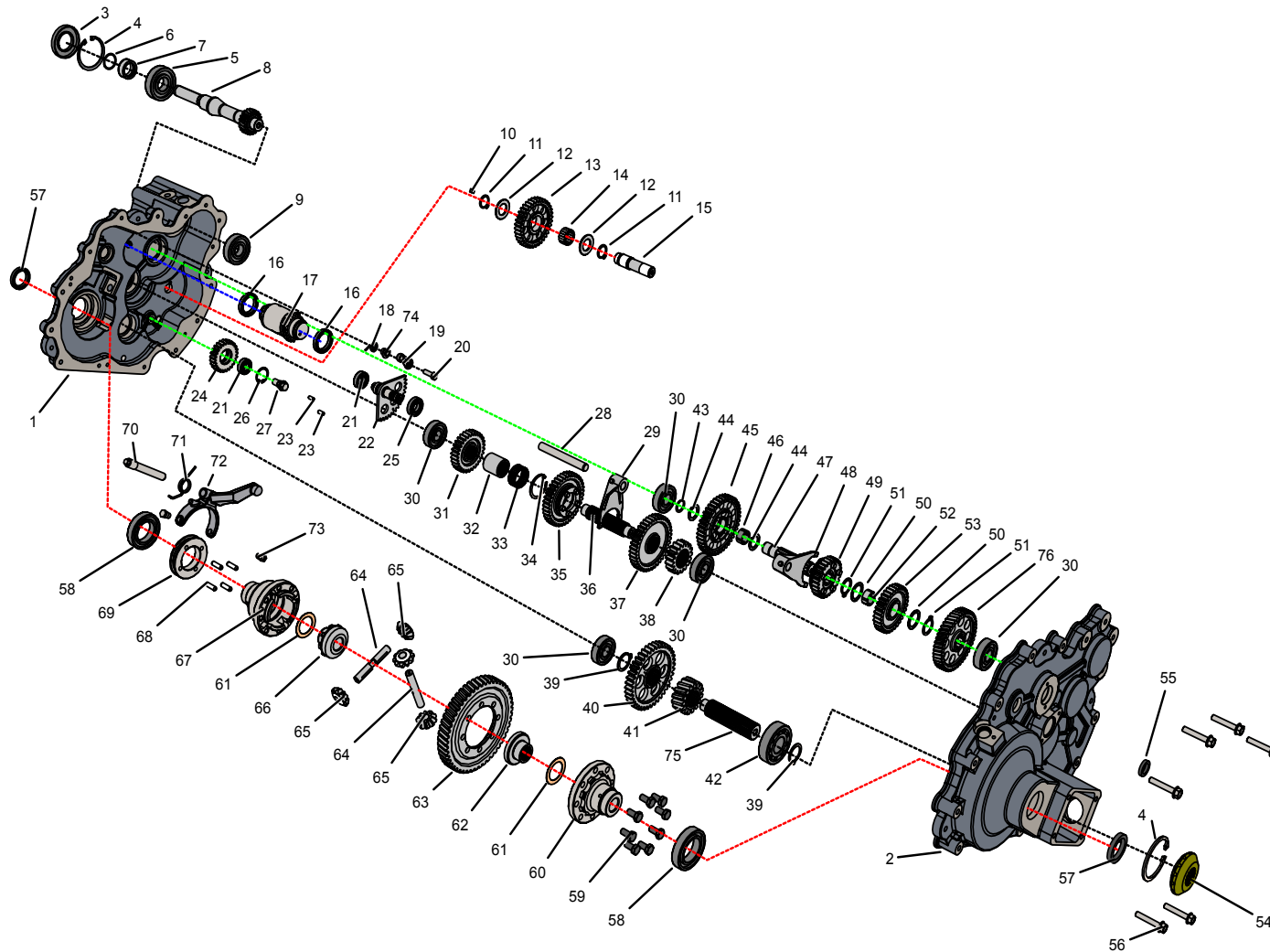
* PARA CASQUILLO

* FOR BUSHING

POS.	LEV.	REF / CODE	UN.	DESCRIPCIÓN	DESCRIPTION
41	1	03150020070	1	Piñón helic. Eje interm.	Interm. Shaft heli. Gear
42	1	13160050001	1	Rodamiento rodillos	Roller bearing
43	1	13180010007	1	Grupilla reforzada eje	Retaining washer
44	1	03150020061	2	Arandela	Washer
45	1	03150020065	1	Engranaje (largas)	Gear (high)
46	1	13160030004	1	Rodamiento agujas	Needle bearing
47	1	03150020038	1	Eje secundario	Secondary shaft
48	1	03150020023	1	Horquilla 1	Fork shaft 1
49	1	03150020005	1	Engranaje (inversa)	Gear (rear)
50	1	03150020060	2	Arandela	Washer
51	1	13180010015	2	Anillo elástico	Circlip
52	1	13160030005	1	Rodamiento partido jaula de agujas	Needle bearing
53	1	03150020007	1	Engranaje (cortas)	Gear (low)
54	1	03150100020	1	Piñón cónico eje interm.	Interm. Shaft conical gear
55	1	13200010004	1	Reten	Double lip oil seal
56	1	13150140021	6	Tornillo	Screw
57	1	13200010003	2	Reten doble labio	Double lip oil seal
58	1	13160010002	2	Rodamiento bolas	Ball bearing
59	1	13150140029	8	Tornillo	Screw
60	1	03150020052	1	Caja satélites lado libre	Free side satellites box holder
61	1	03150020053	2	Arandela bronce planeta	Planet bronze washer
62	1	03150090002	1	Planetario lado libre largo	Free side planetary
63	1	03150020069	1	Corona dif. Helic.	Heli. Differential gear
64	1	03150020054	2	Eje crucetas satélites	Satellite cross shaft
65	1	03150020055	4	Satélite cónico recto	Satellite conical
66	1	03150090001	1	Plantario lado bloqueo largo	Block side planetary
67	1	03150020011	1	Caja satélites lado BLOQUEO	Block side satellite box holder
68	1	03150020014	4	Pasador cilíndrico	Dowel pin
69	1	03150020010	1	Anillo desplazable diferencial	Lock shift ring
70	1	03150050046	1	Tornillo "eje" horquilla diferencial	Differential fork shaft
71	1	03150050062	1	Muelle bloqueo diferencial	Differential block spring
72	1	03150050061	1	Horquilla desplazable diferencial	Differential fork
73	1	03150050051	2	Teton horquilla diferencial	Differential block pin
74	1	03150050058	1	Casquillo eje sincro	Synchro shaft bushing
75	1	03150020041	1	Eje intermedio	Intermediate shaft
76	1	03150020004	1	Piñón helicoidal prim.	Primary heli. gear
77	1	13160050002	2	Rodamiento rodillos	Roller bearing

4. TRANSMISIÓN / TRANSMISSION

D03DX2111003 // CAJA DE CAMBIOS (TIB) / GEARBOX (TIB)



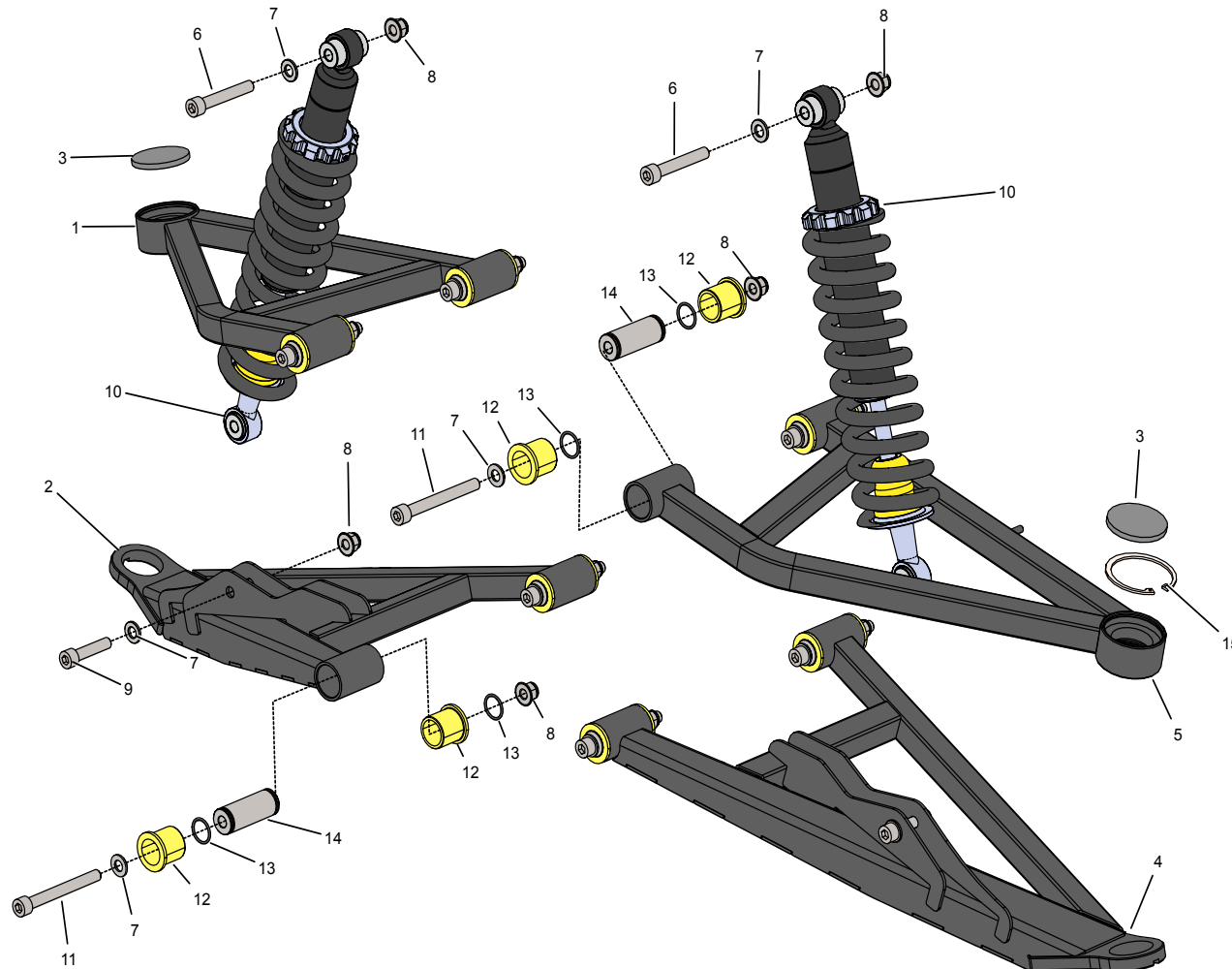
4. TRANSMISIÓN / TRANSMISSION

LO3DX2111001 // CAJA DE CAMBIOS (TIB) / GEARBOX (TIB)

POS.	LEV.	REF / CODE	UN.	DESCRIPCIÓN	DESCRIPTION	POS.	LEV.	REF / CODE	UN.	DESCRIPCIÓN	DESCRIPTION
1	1	03150050045	1	Carcasa lado entrada	Input side gearbox casing	41	1	03150020070	1	Piñón helic. eje intermedio	Interm. shaft heli. gear
2	1	03150030019	1	Carcasa lado reenvío 4x4	Output side 4x4 gearbox casing	42	1	13160050001	1	Rodamiento Rodillos	Roller bearing
3	1	13200010028	1	Retén	Rotary shaft seal	43	1	13180010007	1	Grupilla reforzada eje	Retaining washer
4	1	13180040007	2	Grup. agujero	Retaining washer	44	1	03150020061	2	Arandela	Washer
5	1	13160010003	1	Rodamiento bolas	Ball bearing	45	1	03150020065	1	Engranaje (largas)	Gear (high)
6	1	13230010010	1	Junta tórica	O-Ring	46	1	13160030004	1	Rodamiento agujas	Needle bearing
7	1	03150090009	1	Casq. eje prim.caja de cambios	Gearbox primary shaft bushing	47	1	03150020038	1	Eje secundario	Secondary shaft
8	1	03150090008	1	Eje primario engranaje helicoidal	Primary helical gear shaft	48	1	03150020023	1	Horquilla 1	Fork shaft 1
9	1	13160010004	1	Rodamiento bolas	Ball bearing	49	1	03150020005	1	Engranaje (inversa)	Gear (Rear)
10	1	03150020079	1	Chaveta	Key	50	1	03150020060	2	Arandela	Washer
11	1	13180010009	2	Grupilla eje reforzada	Retaining washer	51	1	13180010015	2	Anillo elástico pesada	Circlip
12	1	03150020074	2	Arandela templada	Washer	52	1	13160030005	1	Rodam. partido jaula de agujas	Needle bearing
13	1	03150020008	1	Piñón reverse	Reverse gear	53	1	03150020007	1	Engranaje (cortas)	Gear (low)
14	1	13160030007	1	Rodamiento agujas	Needle roller bearing	54	1	03150020020	1	Piñón cónico eje intermedio	Interm. shaft conical gear
15	1	03150020040	1	Eje marcha atrás	Reverse shaft	55	1	13200010004	1	Reten	Double lip oil seal
16	1	13160010009	2	Rodamiento	Bearing	56	1	13150140021	6	Tornillo	Screw
17	1	03150020033	1	Tambor desmodromico	Gear drum	57	1	13200010003	2	Retén doble labio	Double lip oil seal
18	1	03150020029	1	Muelle retorno leva tambor	Synchro spring	58	1	13160010002	2	Rodamiento bolas	Ball bearing
19	1	03990000026	1	Conj. bloque tambor sold	Welded drum block assembly	59	1	13150140029	8	Tornillo	Screw
20	1	13150090009	1	Tornillo	Screw	60	1	03150020052	1	Caja satélites lado libre	Free side satellites box holder
21	1	13160010006	2	Rodamiento bolas	Ball bearing	61	1	03150020053	2	Arandela bronce planet	Planet bronze washer
22	1	03150029996	1	Conj. Eje palanca cambio	Shift lever shaft assembly	62	1	03150090002	1	Planetario lado libre largo	Free side planetary
23	1	03150020045	2	Pasador	Dowel pin	63	1	03150020069	1	Corona dif. helic.	Heli. diff. gear
24	1	03150020056	1	Engranaje (engrasador)	Gear (lubrication gear)	64	1	03150020054	2	Eje crucetas satélites	Satellite cross shaft
25	1	13160010013	1	Rodamiento	Ball Bearing	65	1	03150020055	4	Satélite cónico recto	Satellite conical
26	1	13180040001	1	Anillo elástico	Retaining washer	66	1	03150090001	1	Plantario lado bloqueo largo	Block side planetary
27	1	03150020043	1	Eje piñón aceite	Oil gear shaft	67	1	03150020011	1	Caja satélites lado bloqueo	Block side satellite box holder
28	1	03150020037	1	Pasador cilindrico	Cylinder	68	1	03150020014	4	Pasador cilindrico	Dowel pin
29	1	03150020024	1	Horquilla 2	Secondary fork	69	1	03150020010	1	Anillo desplazable diferencial	Lock shift ring
30	1	13160010005	5	Rodamiento bolas	Ball bearing	70	1	03150050046	1	Tornillo "eje" horquilla dif.	Differential fork shaft
31	1	03150020066	1	Engranaje (largas)	Gear (high)	71	1	03150050062	1	Muelle bloqueo dif.	Differential block spring
32	1	03150020034	1	Casquillo para eje estriado	Grooved shaft bushing	72	1	03150050061	1	Horquilla desplazable diferencial	Differential fork
33	1	13160030006	1	Rodam. jaula agujas	Needle roller bearing	73	1	03150050051	2	Teton horquilla diferencial	Differential block pin
34	1	13180040014	1	Grup. agujero	Retaining washer	74	1	03150050058	1	Casquillo eje sincro	Synchro shaft bushing
35	1	03150020019	1	Engranaje (inversa)	Gear (rear)	75	1	03150020041	1	Eje intermedio	Intermediate shaft
36	1	03150020039	1	Eje terciario	Tertiary shaft	76	1	03150020004	1	Piñón helicoidal prim.	Primary heli. gear
37	1	03150020001	1	Engranaje (cortas)	Gear (low)						
38	1	03150100001	1	Engranaje (teciario)	Gear (tertiary)						
39	1	13180010012	2	Grupilla eje reforzada	Retaining washer						
40	1	03150100002	1	Engranaje Z40 M3 A17	Gear Z40 M3 A17 (intermediate)						

5. TREN DELANTERO / FRONT AXLE

D04DX210I002 // BRAZOS DE SUSPENSIÓN DELANTERA / FRONT SUSPENSION



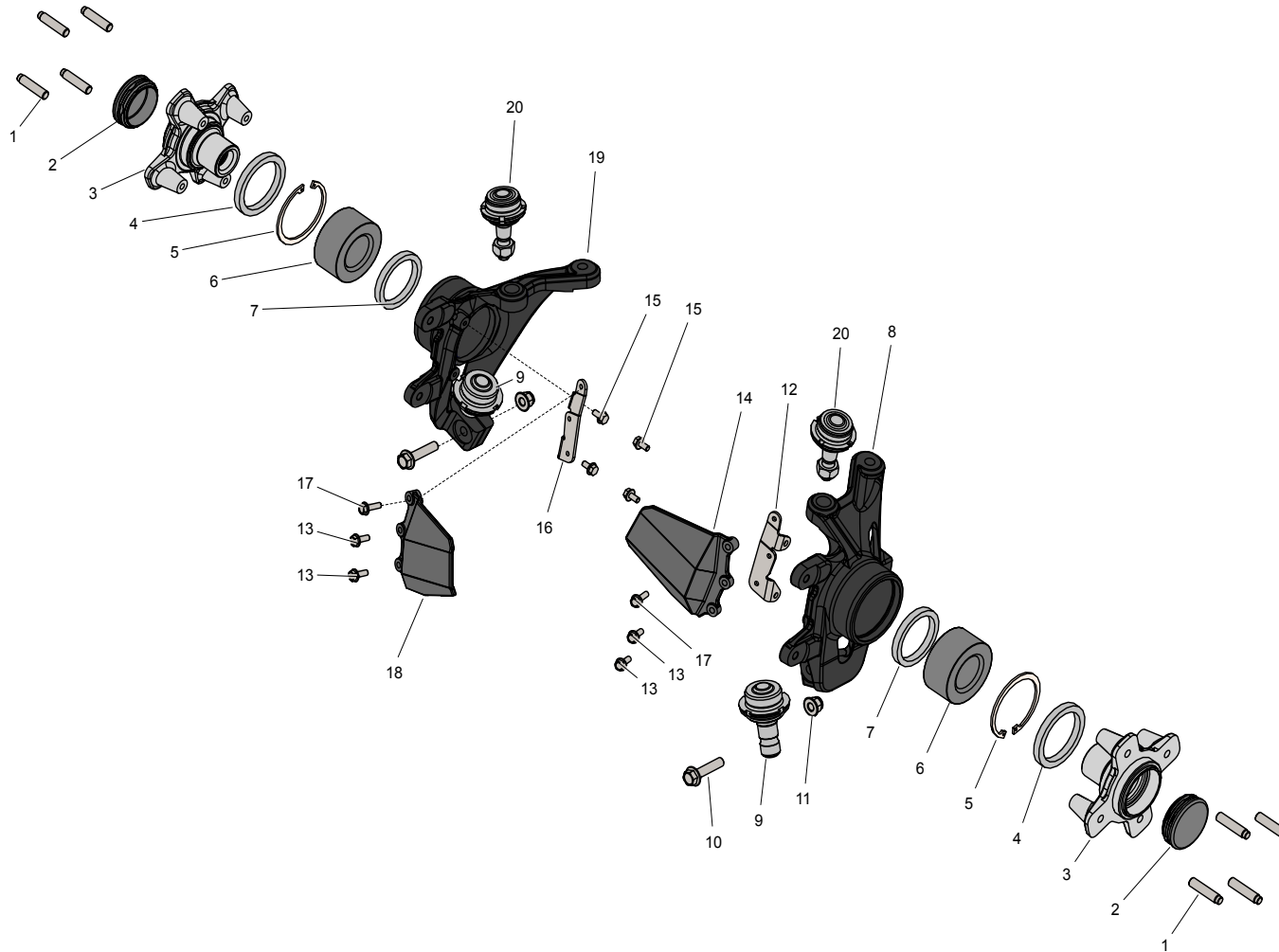
5. TREN DELANTERO / FRONT AXLE

L04DX2I0I002 // BRAZOS DE SUSPENSIÓN / FRONT SUSPENSION

POS.	LEV.	REF / CODE	UN.	DESCRIPCIÓN	DESCRIPTION
1	1	04150109999	1	Basculante delantero superior	Front upper a-arm
2	1	04150079996	1	Basculante inf. delantero dcho.	Front lower right a-arm
3	1	04010003000	2	Tapón Goma basculante	Rubber cap swingarm
4	1	04150079997	1	Basculante inf. delantero izq.	Front lower left a-arm
5	1	04150109999	1	Basculante delantero superior	Front upper a-arm
6	1	13150040030	2	Tornillo	Screw
7	1	13150020004	12	Arandela	Washer
8	1	13150210003	12	Tuerca	Nut
9	1	13150040002	2	Tornillo	Screw
10	1	04170059999	2	Conj. amortiguador suspensión del.	Front coiloverassembly
11	1	13150040044	8	Tornillo	Screw
12	1	13170010023	16	Cojinete fricción basculante	A-arm bushing
13	1	13370010001	16	Junta tórica basculante	A-arm joint
14	1	13170020005	8	Casquillo grande int. basculante	A-arm big joint
15	1	0400165IN54	2	Anillo elástico	Circlip

5. TREN DELANTERO / FRONT AXLE

D04DX2102001 // MANGUETAS DELANTERAS / FRONT KNUCKLES



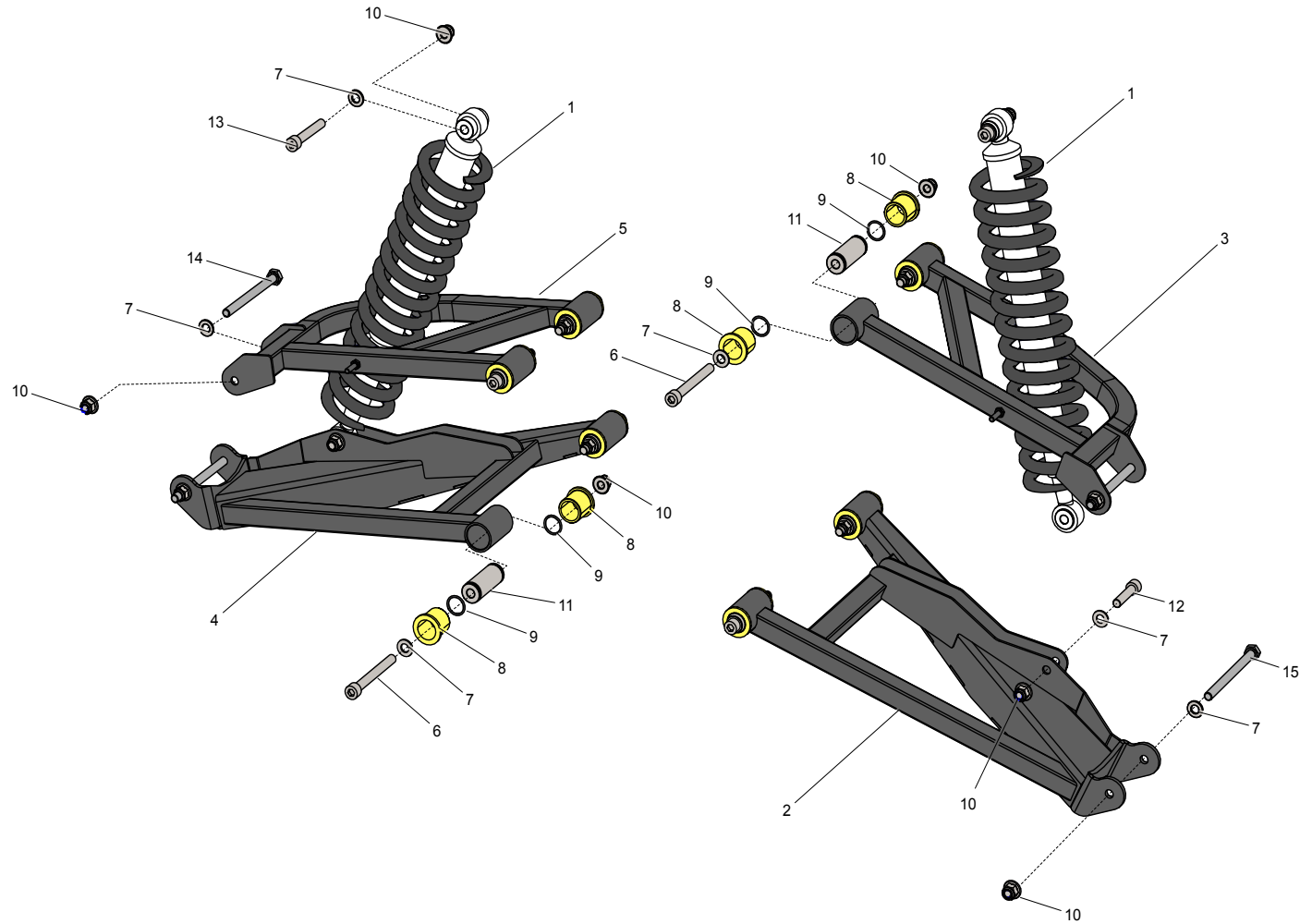
5. TREN DELANTERO / FRONT AXLE

L04DX2I02001 // MANGUETAS DELANTERAS / FRONT KNUCKLES

POS.	LEV.	REF / CODE	UN.	DESCRIPCIÓN	DESCRIPTION
1	1	13050010000	8	Esparrago buje m10x125x40 especial	Stud wheel
2	1	03001960000	2	Tapón redondo ø60x5x14.5	Round cap ø60x5x14.5
3	1	21170030001	2	Buje pcd 110 terrain 4x4	Terrain 4x4 hub pcd 110
4	1	13200010016	2	Reten mangueta exterior 75x60x8	Seal exterior stub 75x60x8
5	1	13180040010	2	Anillo elástico din 472 ø75	Circlip din 472 ø75
6	1	13160010017	2	Rodamiento rueda	Wheel bearing
7	1	13200010017	2	Reten mangueta interior 68x55x8	Seal inner stub 68x55x8
8	1	04190030006	1	Mangueta delantera izquierda terrain 4x4	Terrain 4x4 front left knuckle
9	1	13220029995	2	Rotula inferior	Lower joint
10	1	13150140030	2	Tornillo din 6921 m10x45 8.8 Zn	Screw din 6921 m10x45 8.8 Zn
11	1	13150210003	2	Tuerca din 6926 m10 zn	Nut din 6926 m10 zn
12	1	04190030003	1	Soporte protector fuelle palier izquierdo	Left drive shaft protection support
13	1	13150140004	4	Tornillo din 6921 m6x16 8.8 Zn	Screw din 6921 m6x16 8.8 Zn
14	1	04200010006	1	Protector mangueta negro izqu sin logo	Black knuckle protector left without logo
15	1	13150140003	4	Tornillo din 6921 m6x12 8.8 Zn	Screw din 6921 m6x12 8.8 Zn
16	1	04190030002	1	Soporte protector fuelle palier derecho	Right drive shaft protection support
17	1	13150140006	2	Tornillo din 6921 m6x20 8.8 Zn	Screw din 6921 m6x20 8.8 Zn
18	1	04200010005	1	Protector mangueta negro derech sin logo	Black knuckle protector right without logo
19	1	04190030008	1	Mangueta delantera derecha terrain 4x4	Terrain 4x4 front right knuckle
20	1	04007660000	2	Rotula superior	Upper joint

6. TREN TRASERO / REAR AXLE

D04DX2103001 // BRAZOS DE SUSPENSIÓN TRASERA / REAR SUSPENSION



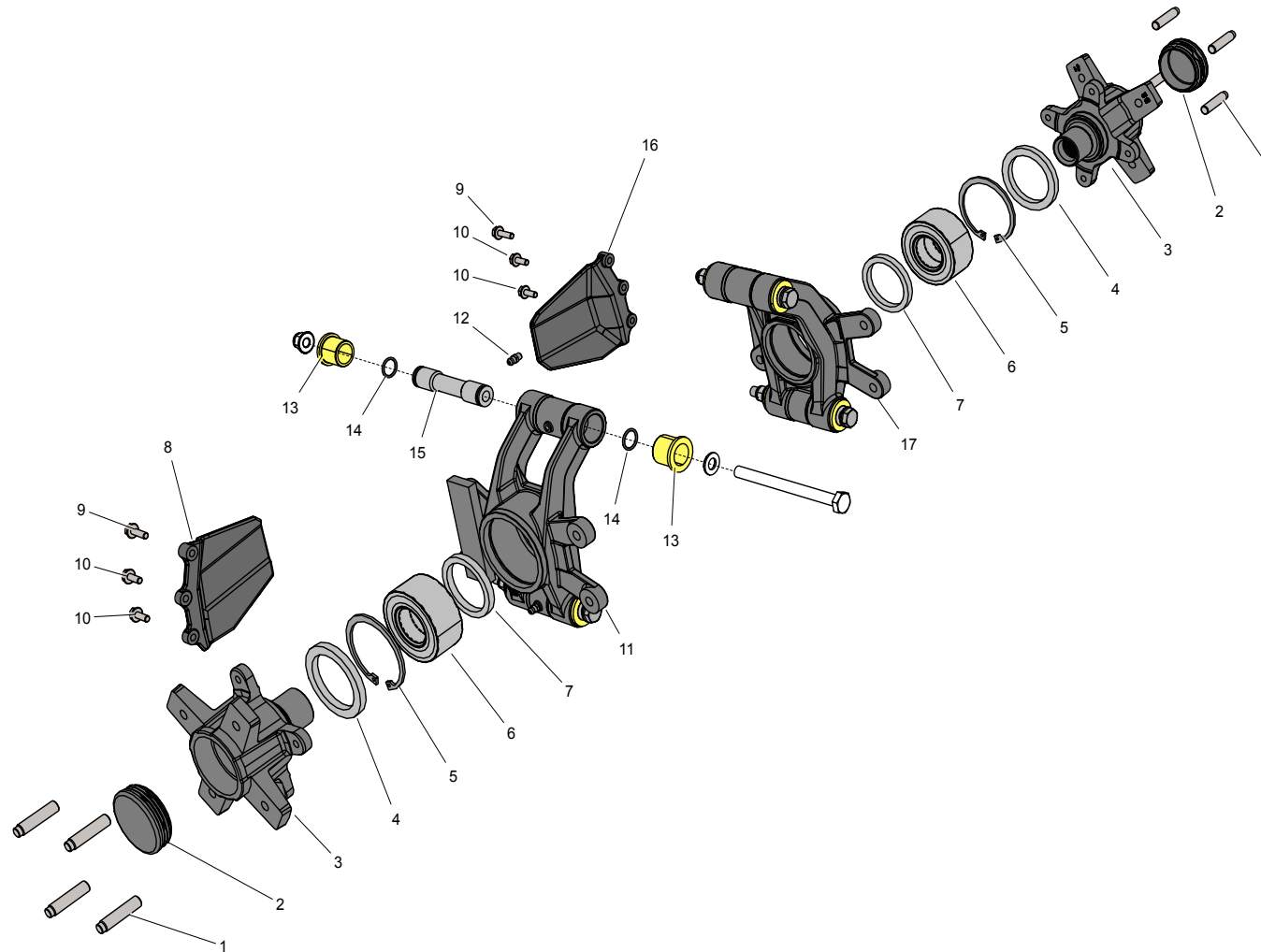
6. TREN TRASERO / REAR AXLE

LO4DX2I03001 // BRAZOS DE SUSPENSIÓN TRASERA / REAR SUSPENSION

POS.	LEV.	REF / CODE	UN.	DESCRIPCIÓN	DESCRIPTION
1	1	04180039999	2	Conj. amortiguador tras. CORVUS	Assy. CORVUS rear suspension
2	1	04160089997	1	Basculante trasero inferior izq.	Rear lower left a-arm
3	1	04160099998	1	Basculante trasero superopr izq.	Rear upper left a-arm
4	1	04160089996	1	Basculante trasero inf. dcho.	Rear lower right a-arm
5	1	04160099997	1	Basculante trasero sup. dcho.	Rear upper right a-arm
6	1	13150040044	8	Tornillo	Screw
7	1	13150020004	16	Arandela	Washer
8	1	13170010023	16	Cojinete fricción basculante	A-arm bushing
9	1	13370010001	16	Junta tórica basculante	A-arm joint
10	1	13150210003	16	Tuerca	Nut
11	1	13170020005	8	Casquillo grande int. basculante	A-arm big joint
12	1	13150040002	2	Tornillo	Screw
13	1	13150040030	2	Tornillo	Screw
14	1	13150080001	2	Tornillo	Screw
15	1	13150080004	2	Tornillo	Screw

6. TREN TRASERO / REAR AXLE

D04DX2104001 // MANGUETAS TRASERAS / REAR KNUCKLES



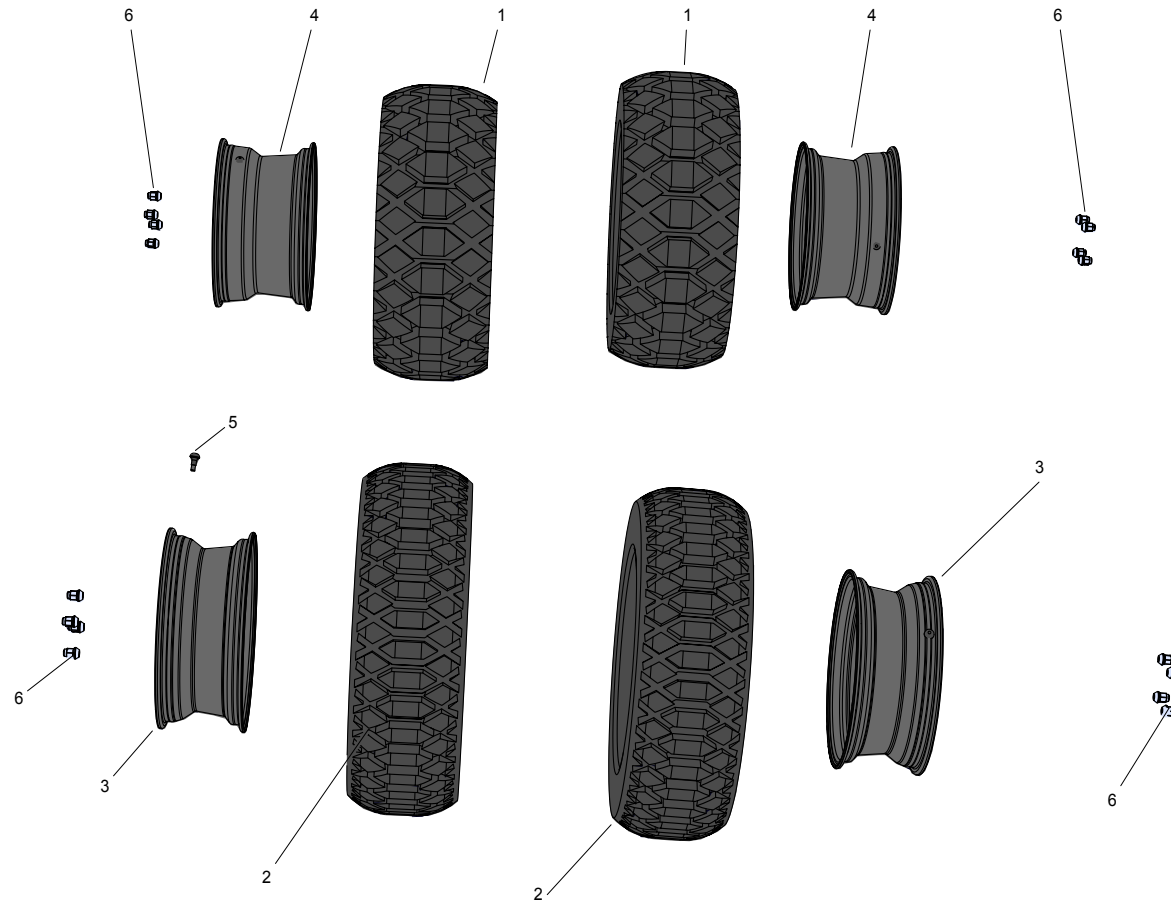
6. TREN TRASERO / REAR AXLE

LO4DX2I04002 // MANGUETAS TRASERAS / REAR KNUCKLES

POS.	LEV.	REF / CODE	UN.	DESCRIPCIÓN	DESCRIPTION
1	1	13050010000	8	Espárrago buje	Stud wheel
2	1	03001960000	2	Tapón redondo	Round cap
3	1	03011010000	2	Buje disco	Disc bush
4	1	03001355572	2	Retén mangueta exterior	Seal exterior stub
5	1	13180040008	2	Anillo elástico	Seeger
6	1	03013760000	2	Rodamiento	Knuckle bearing
7	1	03001255062	2	Retén mangueta interior	Seal interior stub
8	1	04200010002	1	Protec. mangueta izq. fuel pal narj.	Knuckle protec. left orange
8	1	04200010006	1	Protec. mangueta izq. negra	Black knuckle protec. left
9	1	13150140006	2	Tornillo	Screw
10	1	13150140004	4	Tornillo	Screw
11	1	04200010001	1	Mangueta tras. fundición izq.	Rear knuckle left
12	1	13280010001	4	Engrasador recto	Straight grease nipple
13	1	13170010018	8	Casquillo igus	Bushing igus
14	1	040095616X2	8	Junta tórica asculante	O-Ring
15	1	04009710000	4	Casquillo interior mangueta	Bushing int. stub back
16	1	04200010004	1	Protec. mangueta dcha. fuel pal narj.	Knuckle protec. right orange
16	1	04200010005	1	Protec. mangueta dcha. negra	Black knuckle protec. right
17	1	04200010003	1	Mangueta trasera fundición dcha.	Rear knuckle right

7. TREN TRASERO Y DELANTERO / REAR AND FRONT AXLE

D2IDX4001001 // LLANTAS Y NEUMÁTICOS / RIMS AND TYRES



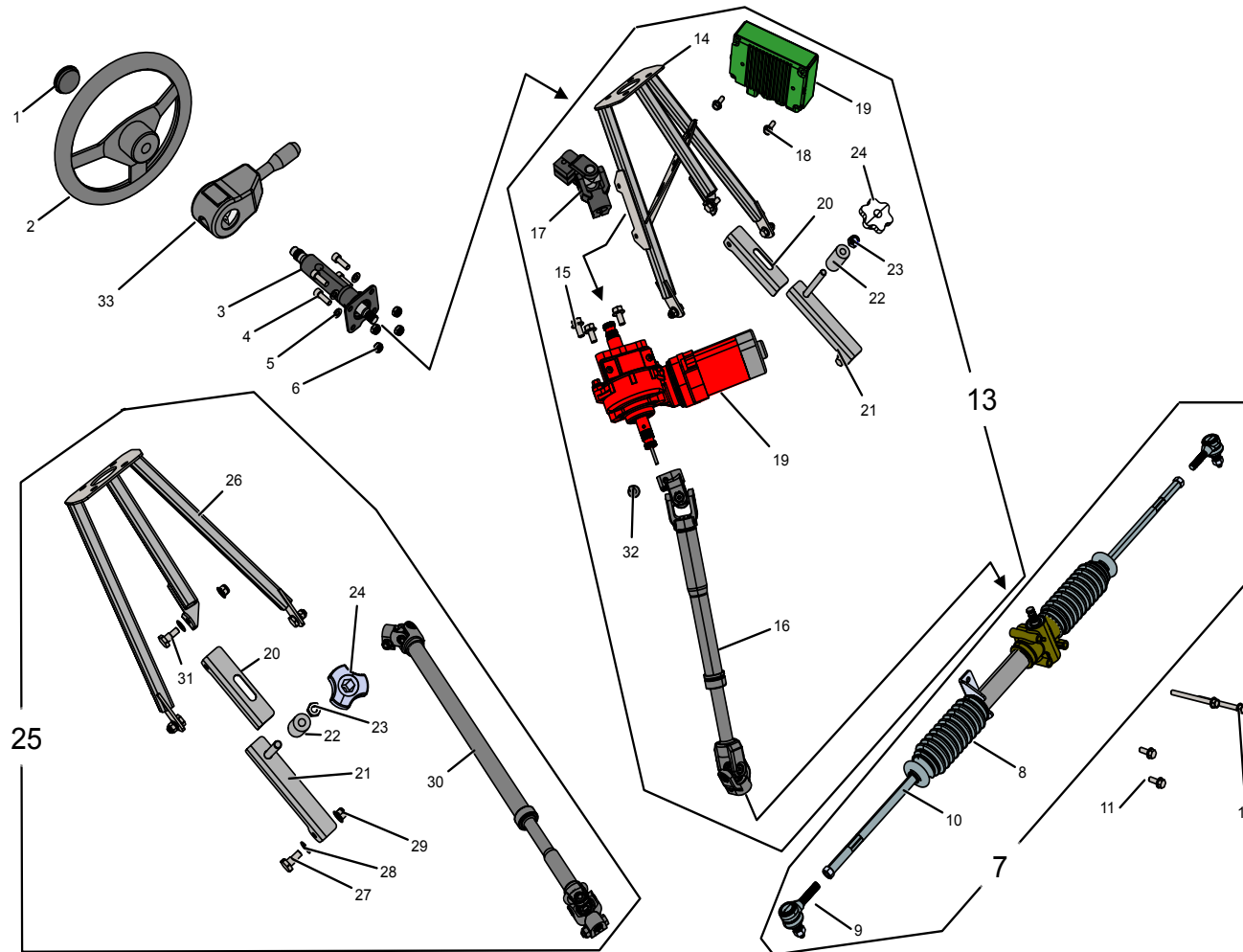
7. TREN TRASERO Y DELANTERO / REAR AND FRONT AXLE

L2IDX2IO1001 // LLANTAS Y NEUMÁTICOS / RIMS AND TYRES

POS.	LEV.	REF / CODE	UN.	DESCRIPCIÓN	DESCRIPTION
1	1	21160010002	2	Neumático CST Clincher 26x11 R14	Tyre Cst Clincher 26x11 R14
2	1	21160010001	2	Neumático CST Clincher 26x9 R14	Tyre Cst Clincher 26x9 R14
3	1	03087160000	2	Llanta W031 14x6 Et+25 070 negra	Rim W031 14x6
3	1	21150020001	2	Llanta acero 14x6 Et+25 negra	Steel rim 14x6
4	1	03087260000	2	Llanta W031 14x8 Et+25 070 negra	Rim W031 14x8
4	1	21150030001	2	Llanta acero 14x8 Et+25 negra	Steel Rim 14x8
5	1	21190010001	4	Válvula para neumático	Tyre valve behemoth
6	1	21170010002	16	Tuerca para llanta aluminio-acero	Nut for wheel

8. DIRECCIÓN / STEERING

D05DX2102002// DIRECCION EPS Y SIN EPS / STEERING SYSTEM (EPS AND NO EPS)



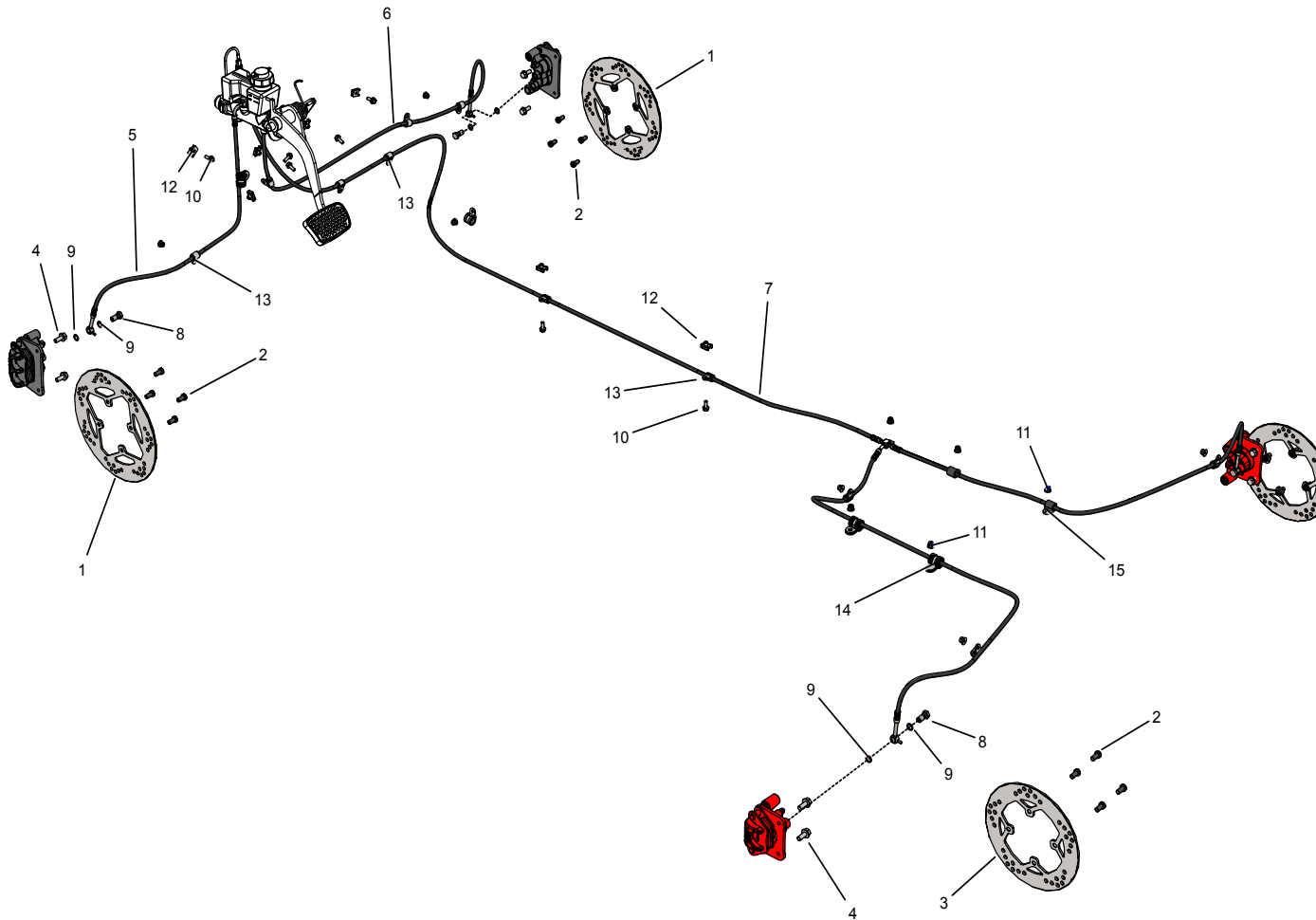
8. DIRECCIÓN / STEERING

LO5DX2I02002// DIRECCION EPS Y SIN EPS / STEERING SYSTEM (EPS AND NO EPS)

POS.	LEV.	REF / CODE	UN.	DESCRIPCIÓN	DESCRIPTION
1	1	17150010002	1	Logo corvus	Corvus logo
2	1	17150020001	1	Volante terrain	Steering wheel terrain
3	1	05170010003	1	Columna de dirección con EPS y sin bloqueo	Steering column with EPS and w/o lock
4	1	13150040001	4	Tornillo	Screw
5	1	13150020004	4	Arandela	Washer
6	1	13150200005	4	Tuerca	Nut
7	1	05150069999	1	Caja direccion	Steering box
8	2	05990000001	1	Fuelle caja direccion t21	Steering box rubber boot t21
9	2	04000660000	2	Rotula	Ball joint
10	2	05990000003	2	Bieleta	Tirant
11	1	13150140015	2	Tornillo	Screw
12	1	05990000003	2	Tornillo	Screw
13	1	10CK0000040	1	Kit eps	Kit eps
14	2	05140059998	1	Araña dirección terrain con eps	Steering column support terrain with eps
15	2	13150140014	3	Tornillo	Screw
16	2	05160010007	1	Cardan dirección con eps	Steering cardan with eps
17	2	05004806000	1	Junta universal eps	Eps u-joint
18	2	13150140004	2	Tornillo	Screw
19	2	05004706000	1	Direcc. Eléctrica con ecu y cable	Electric steering w/ cable - ecu
20	2	05140050003	1	Pletina regulación superior	Upper adjustment plate
21	2	05140059997	1	Pletina regulación inferior con casquillo	Lower adjustment plate with screw
22	2	05140050005	1	Casquillo	Bushing
23	2	13150100013	1	Tuerca	Nut
24	2	17210020001	1	Pomo	Knub
25				Dirección sin eps	Steering w/o eps
26	1	05140059994	1	Araña direccion terrain sin eps	Steering column support terrain w/o eps
27	1	05140050010	1	Tornillo araña regulable	Adjustable steering column support screw
28	1	13150780001	4	Arandela	Washer
29	1	13150210002	4	Tuerca	Nut
30	1	05160019998	1	Cardan dirección sin eps	Steering cardan without eps
31	1	05140050011	3	Tornillo	Screw
32	1	13150140089	4	Tornillo	Screw
33	1	08260020001	1	Conmutador luces	Light control

9. FRENOS / BRAKES

D06DX400I003// CIRCUITO FRENO HIDRÁULICO / HYDRAULIC BRAKE SYSTEM



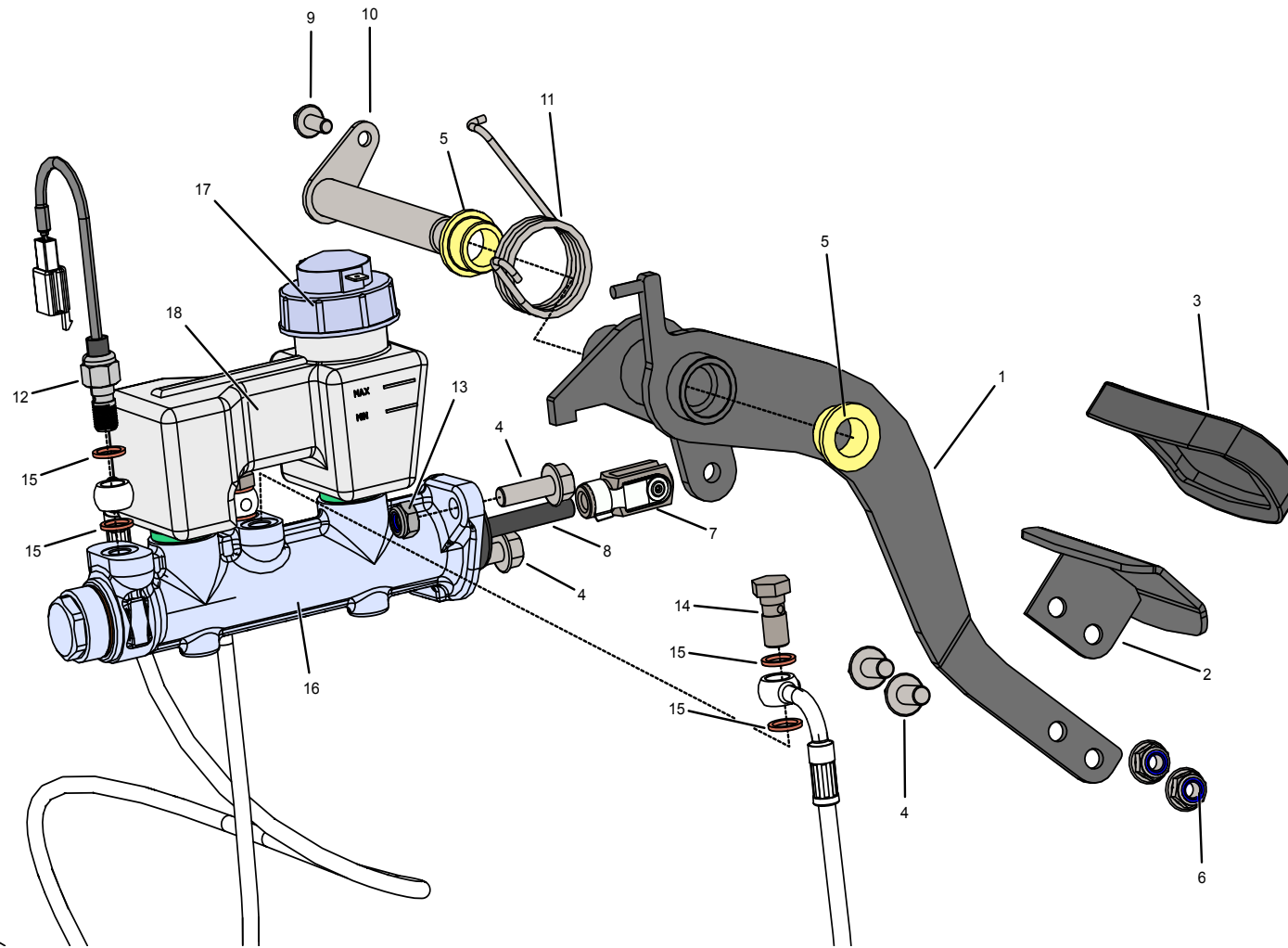
9. FRENOS / BRAKES

LO6DX2101001 // CIRCUITO FRENO HIDRÁULICO / HYDRAULIC BRAKE SYSTEM

POS.	LEV.	REF / CODE	UN.	DESCRIPCIÓN	DESCRIPTION
1	1	06002910000	2	Disco freno D256	Brake disc D256
2	1	13150230004	16	Tornillo	Screw
3	1	06006310000	2	Disco freno D220	Brake disc D220
4	1	13150140015	8	Tornillo	Screw
5	1	06180039997	1	Latiguillo delantero izq. Terrain	Front left brake hose
6	1	06180039998	1	Latiguillo delantero dcho. Terrain	Front right brake hose
7	1	06180039999	1	Latiguillos hidráulicos eje posterior	Rear brake hose
8	1	13150600001	4	Tornillo para banjo	Banjo Screw
9	1	13150610001	8	Arandela de cobre	Copper washer
10	1	13150140004	8	Tornillo	Screw
11	1	13150210001	11	Tuerca	Nut
12	1	07002650000	7	Grapas carrocería grapas	Threaded clamp
13	1	13290010002	10	Abrazadera de goma	Rubber clamp
14	1	13290010004	2	Abrazadera de goma	Rubber clamp
15	1	13290010002	7	Abrazadera de goma	Rubber clamp

9. FRENOS / BRAKES

D06DX4002003 // PEDAL FRENO HIDRÁULICO / HYDRAULIC BRAKE PEDAL



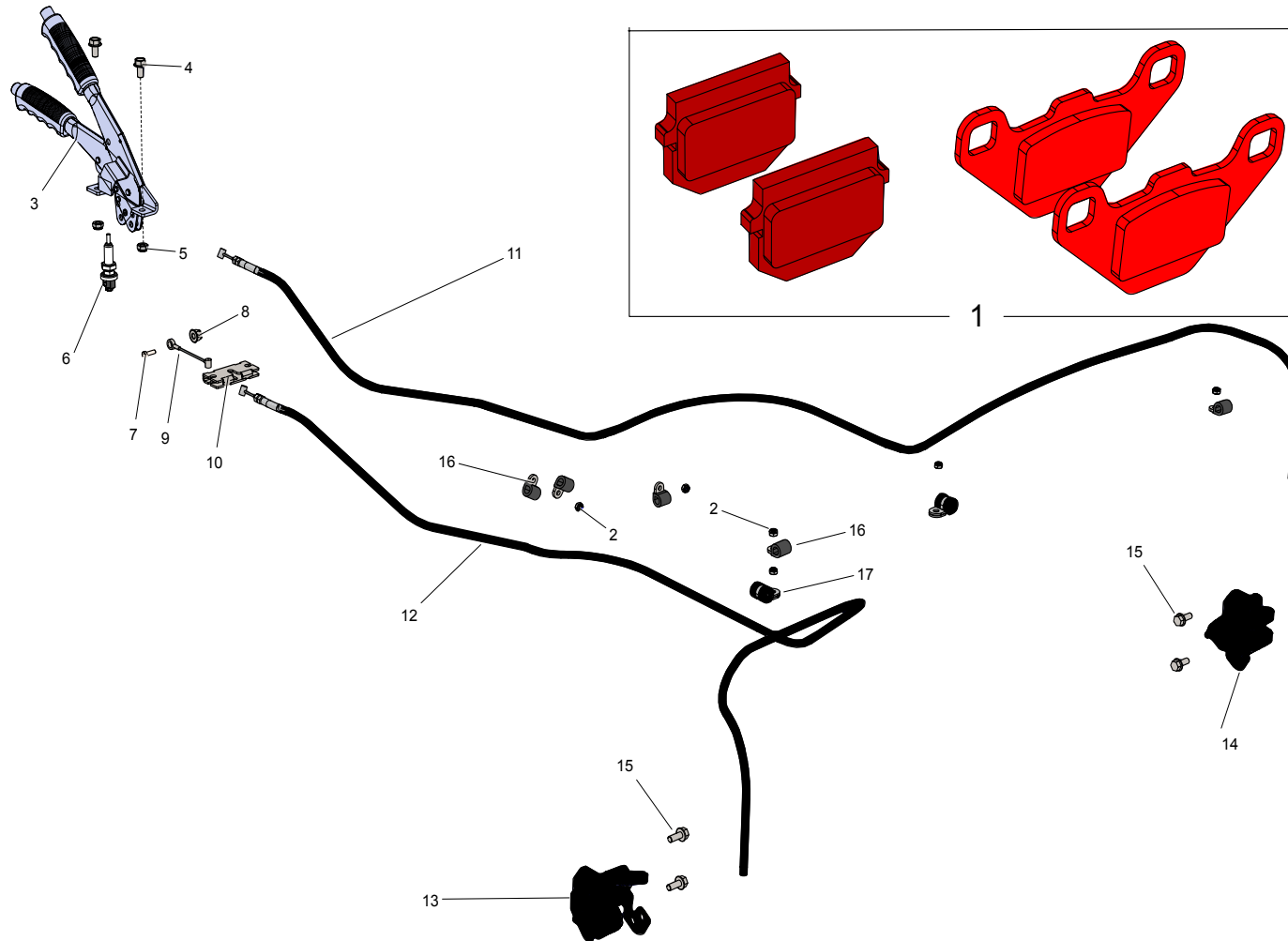
9. FRENOS / BRAKES

LO6DX4002003 // PEDAL FRENO HIDRÁULICO / HYDRAULIC BRAKE PEDAL

POS.	LEV.	REF / CODE	UN.	DESCRIPCIÓN	DESCRIPTION
1	1	06190039997	1	Conjunto soldadura pedal freno	Assembly body brake level
2	1	06190039999	1	Conjunto cupero pedal freno	Assembly body curved brake pedal
3	1	06190020003	1	Goma cubierta pedal freno	Rubber cover brake pedal
4	1	13150140016	2	Tornillo	Screw
5	1	13170010004	2	Casquillo igus	Igus bushing
6	1	13150210002	2	Tuerca	Nut
7	1	060078600M8	1	Horquilla vastago freno	Brake rod fork
8	1	06008210000	1	Vastago bomba de freno	Brake pump push rod
9	1	13150140004	1	Tornillo	Screw
10	1	06190010001	1	Eje pedal freno	Shaft brake pedal
11	1	06190030007	1	Muelle pedal de freno	Brake pedal spring
12	1	08190020006	1	Sensor freno bomba frenado-luz stop	Braking stop light sensor
13	1	13150200003	2	Tuerca	Nut
14	1	13150600001	2	Tornillo para banjo	Banjo screw
15	1	13150610001	6	Arandela de cobre	Copper washer
16	1	06009906000	1	Conjunto bomba de freno	Braking pump assembly
17	1	06010006000	1	Deposito	Braking fluid tank
18	1	06010106000	1	Tapón depósito de frenos con sensor	Cap with sensor

9. FRENOS / BRAKES

D06DX4003001// CIRCUITO FRENO MANO / HANDBRAKE SYSTEM



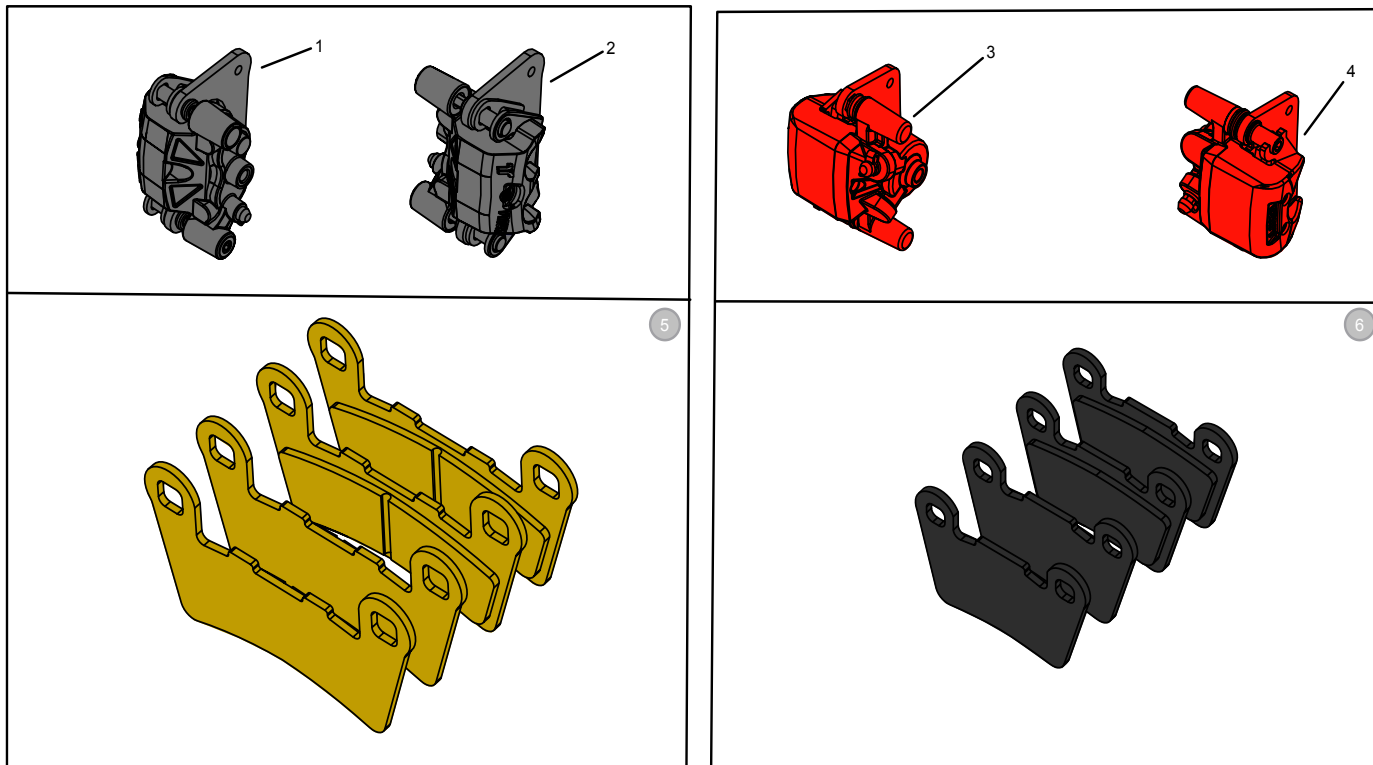
9. FRENOS / BRAKES

LO6DX4003001 // CIRCUITO FRENO MANO / HANDBRAKE SYSTEM

POS.	LEV.	REF / CODE	UN.	DESCRIPCIÓN	DESCRIPTION
1	1	06990000007	1	Kit pastillas parking	Pads kit parking
2	1	13150200002	6	Tuerca	Nut
3	1	06000360000	1	Palanca freno de estacionamiento	Parking brake lever
4	1	13150140014	2	Tornillo	Screw
5	1	13150200003	2	Tuerca	Nut
6	1	06001960000	1	Interrup. luz freno estacionamiento	Parking brake light switch
7	1	13150230001	1	Tornillo	Screw
8	1	13150210002	1	Tuerca	Nut
9	1	24160010001	1	Cable balancín freno de mano	Handbrake swing cable
10	1	06210019996	1	Balancín sold. freno mano	Welding assy. handbrake swing
11	1	24160010006	1	Cable freno estacionamiento dcho.	Right parking brake cable
12	1	24160010005	1	Cable freno estacionamiento izq.	Left parking brake cable
13	1	06007360000	1	Pinza parking trasero izq.	Rear left parking brake caliper
14	1	06007260000	1	Pinza parking tras. dcha.	Rear right parking brake caliper
15	1	13150140015	4	Tornillo	Screw
16	1	13290010002	5	Abrazadera con goma	Rubber clamp
17	1	13290010004	2	Abrazadera con goma	Rubber clamp

9. FRENOS / BRAKES

D06DX4004002// PINZAS FRENO HIDRÁULICO / HYDRAULIC BRAKE CALIPERS



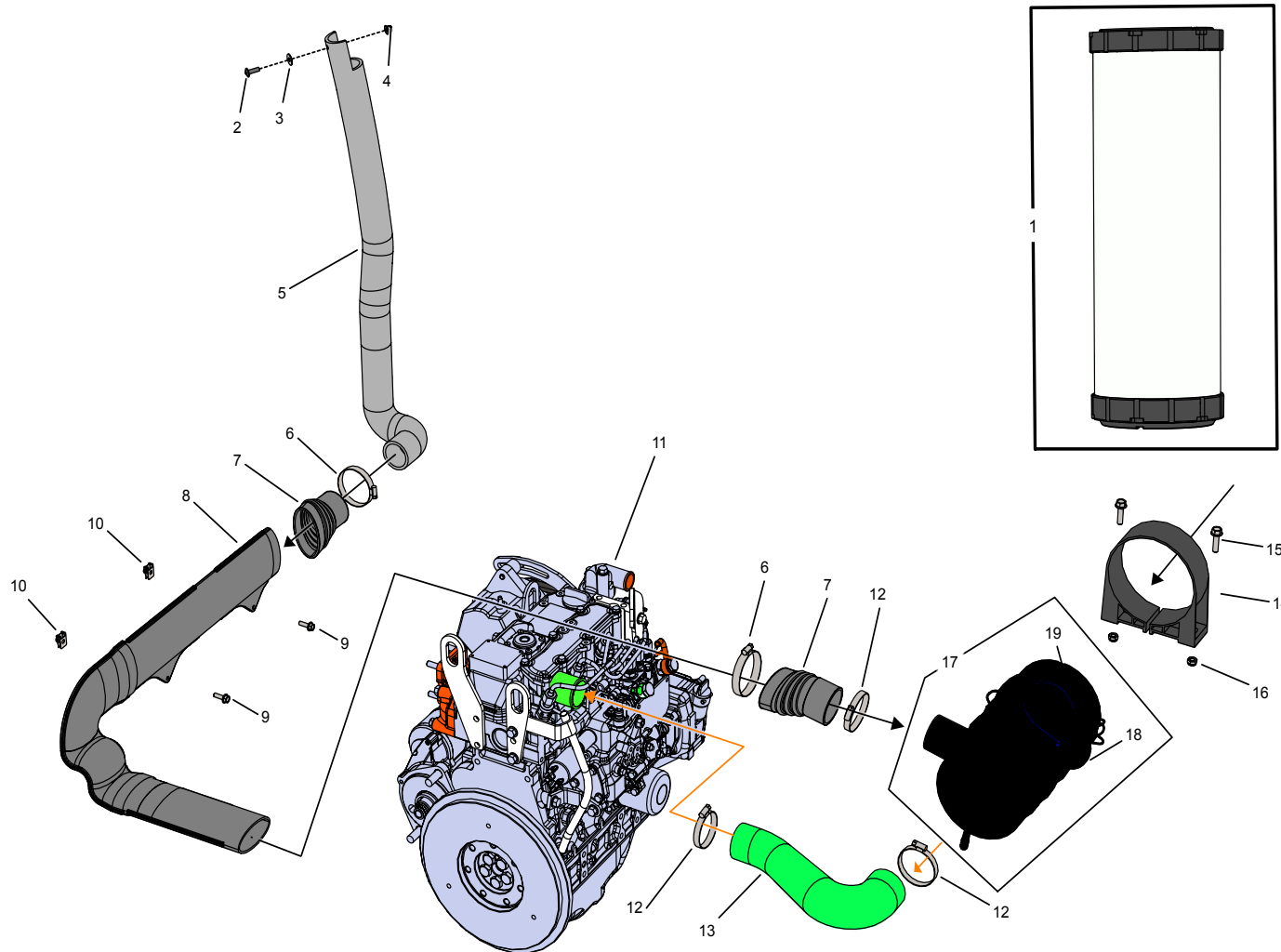
9. FRENOS / BRAKES

LO6DX4004003 // PINZAS FRENO HIDRÁULICO / HYDRAULIC BRAKE CALIPERS

POS.	LEV.	REF / CODE	UN.	DESCRIPCIÓN	DESCRIPTION
1	1	06008906000	1	Pinza delantera derecha	Right front caliper
2	1	06009006000	1	Pinza delantera izquierda	Left front caliper
3	1	06009206000	1	Pinza trasera izquierda	Left rear caliper
4	1	06009106000	1	Pinza trasera derecha	Right rear caliper
5	2	06990000005	1	Kit pastillas eje delantero	Pads kit, front axle
6	2	06990000006	1	Kit pastillas eje trasero	Pads kit, rear axle

10. MOTOR / ENGINE

D02DX2101001 // ENTRADA AIRE / AIR INLET

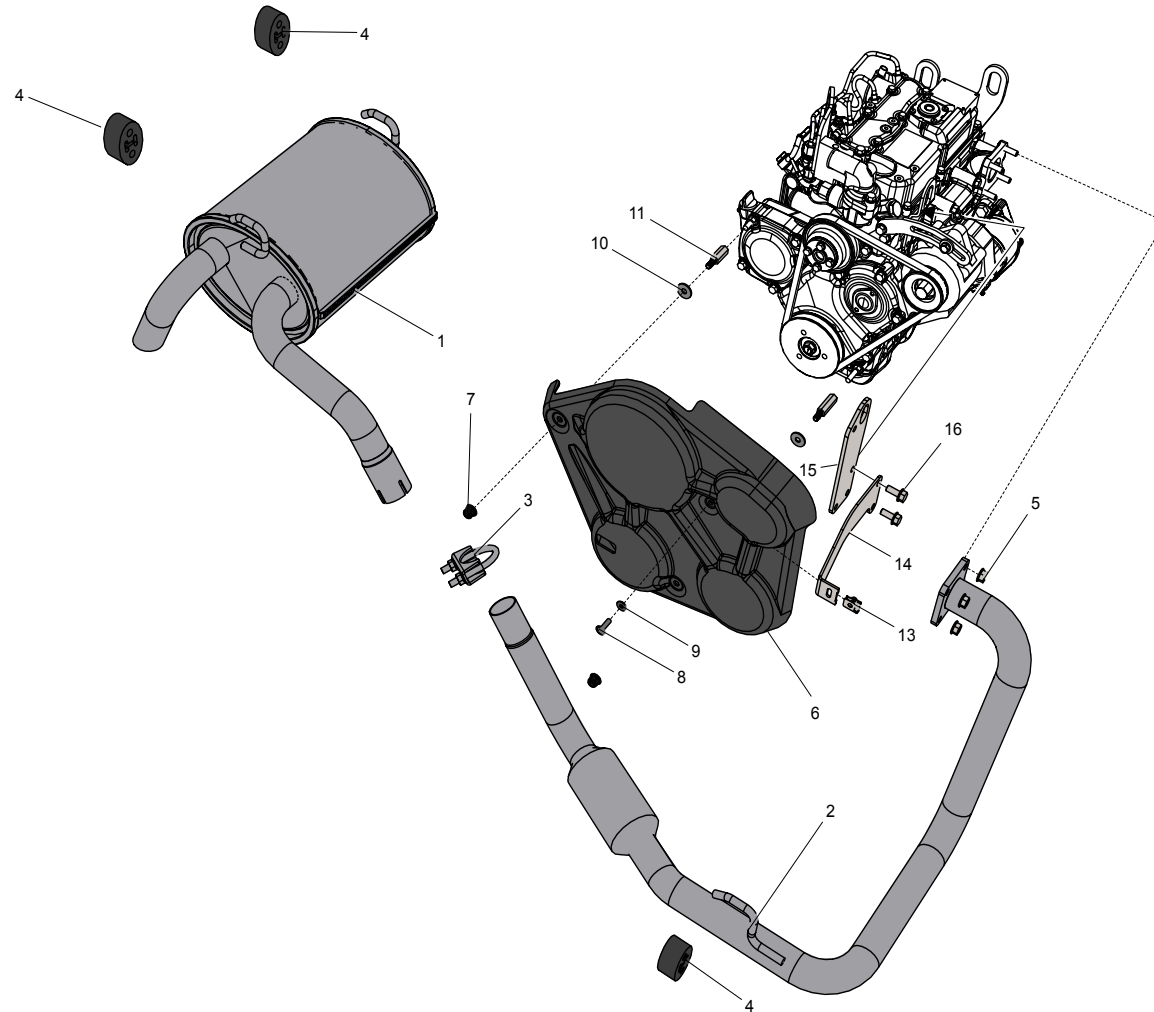


10. MOTOR / ENGINE
L02DX2101001 // ENTRADA AIRE / AIR INLET

POS.	LEV.	REF / CODE	UN.	DESCRIPCIÓN	DESCRIPTION
1	1	02012260000	1	Filtro aire	Air filter
2	1	13019350000	1	Tornillo	Screw
3	1	13150180003	1	Arandela	Washer
4	1	13150210001	1	Tuerca	Nut
5	1	02180010014	1	Tubo entrada snorkel	Entry tube snorkel
6	1	13010850060	2	Brida metálica	Metalic flange
7	1	02180010006	2	Fuelle conexión filtro aire	Air filter conexion bellows
8	1	02180019997	1	Conj. tubos de ASP recorte tubo snorkel 2	Modula inlet assembly 2
9	1	13150140006	2	Tornillo	Screw
10	1	07002650000	2	Grapa larga	Threaded clam
11	1	02150019999	1	Motor Yannar 3TNM74F	Yannmar 3TNM74F Engine
12	1	13005450055	3	Brida metálica	Metalicflange
13	1	02180010004	1	Tramo aspiración motor a filtro	Aspiration tube engine to filter
14	1	02009860000	1	Abrazadera para el filtro de aire Donaldson	Air filter backing clamp
15	1	13150140017	2	Tornillo	Screw
16	1	13150210002	2	Tuerca	Nut
17	1	02009760000	1	Filtro de aire	Air filter assembly
18	2	02990000275	1	Evacuador polvo goma	Vacuator valve, air filter
19	2	02990000276	1	Tapa filtro aire	Cover, air filter

10. MOTOR / ENGINE

D02DX2102001 // LÍNEA DE ESCAPE / EXHAUST SYSTEM

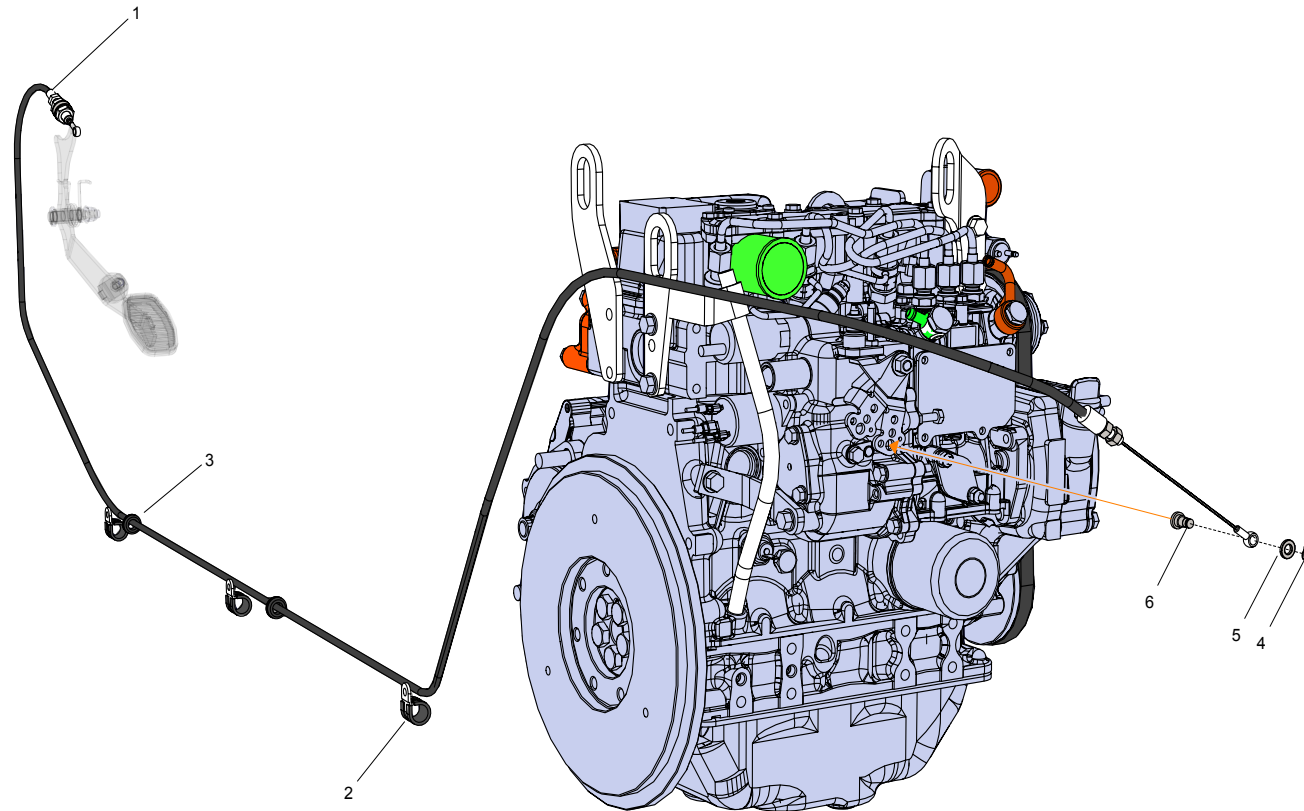


10. MOTOR / ENGINE
L02DX2102001 // LÍNEA DE ESCAPE / EXHAUST SYSTEM

POS.	LEV.	REF / CODE	UN.	DESCRIPCIÓN	DESCRIPTION
1	1	20150060001	1	Marmita Terrain	Terrain muffler
2	1	20160059999	1	Colector escape flector long	Exhaust header
3	1	13290049999	1	Abrazadera tubo de escape	Clamp exhaust
4	1	13210010013	3	Silentblock sujeción escape	Exhaust silentblock support
5	1	13150150002	4	Tuerca	Nut
6	1	02140010032	1	Cubierta poleas motor Yanmar	Cover Yanmar engine
7	1	13150210005	2	Tuerca	Nut
8	1	13019350000	1	Tornillo	Screw
9	1	13013250005	1	Arandela goma	Rubber washer
10	1	13150320001	2	Arandela	Washer
11	1	13150300004	1	Soporte hexagonal macho-hembra	Hexagonal male-female support
12	1	13150300005	1	Soporte hexagonal macho-hembra	Hexagonal male-female support
13	1	07002650000	1	Grapa larga	Threaded clamp
14	1	02140010031	1	Soporte superior motor	Upper engine support
15	1	02140010058	1	Soporte tirante a motor	Pulling engine support
16	1	13150140015	2	Tornillo	Screw

10. MOTOR / ENGINE

D02DX4003001 // CABLE DE GAS / THROTTLE CABLE



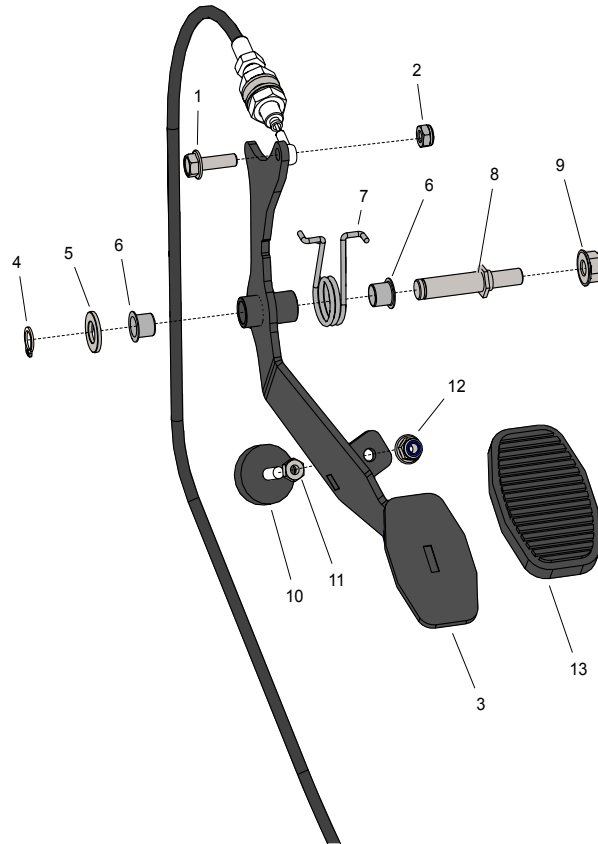
10. MOTOR / ENGINE

L02DX4003002 // CABLE DE GAS / THROTTLE CABLE

POS.	LEV.	REF / CODE	UN.	DESCRIPCIÓN	DESCRIPTION
1	1	24150019999	1	Cable de gas	Throttle cable
2	1	13290010002	3	Abrazadera con goma	Rubber clamp
3	1	13330010009	2	Pasacable	Grommet
4	1	13180010016	1	Anillo elástico	Circlip
5	1	13150020002	1	Arandela	Washer
6	1	2415C010008	1	Bulón motor cable acelerador	Accelerator cable shaft on engine

10. MOTOR / ENGINE

D02DX4004001 // PALANCA DE ACELERADOR / ACCELERATOR PEDAL



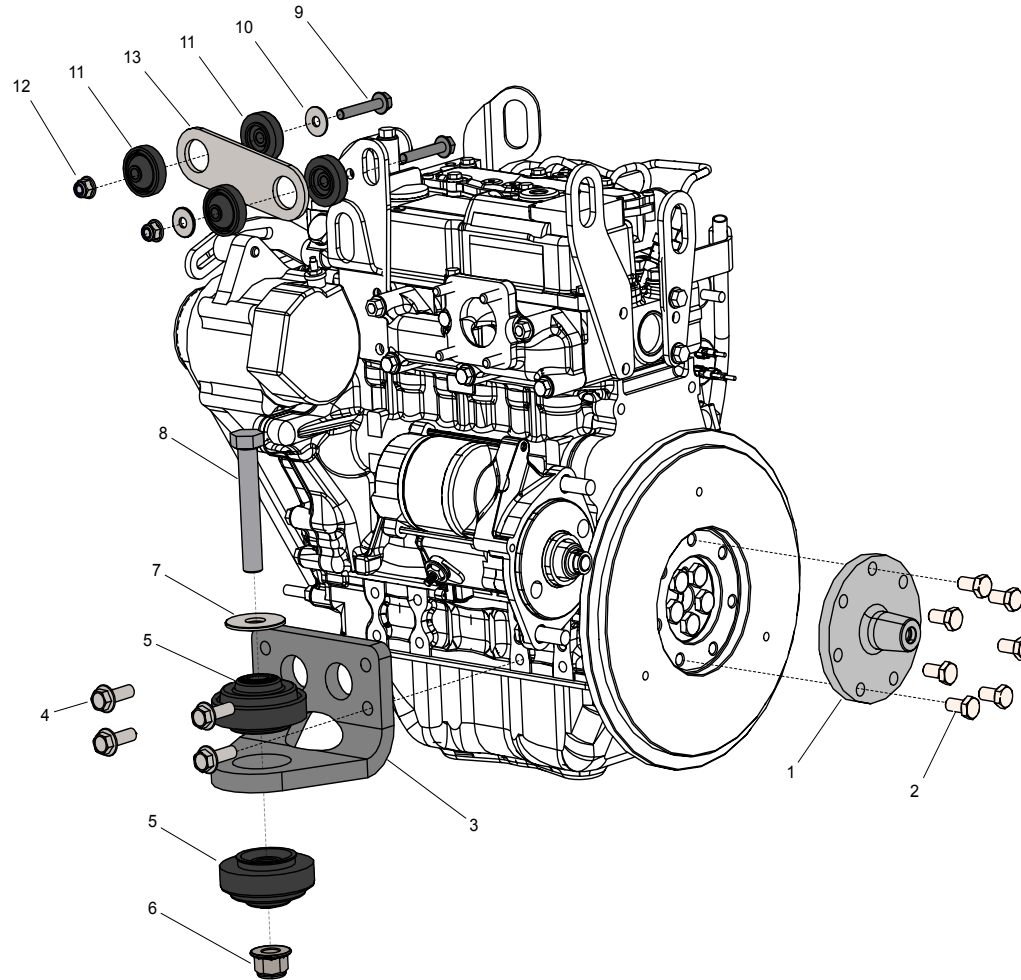
10. MOTOR / ENGINE

L02DX4004001 // PALANCA DE ACELERADOR / ACCELERATOR PEDAL

POS.	LEV.	REF / CODE	UN.	DESCRIPCIÓN	DESCRIPTION
1	1	13150140006	1	Tornillo	Screw
2	1	13150200002	1	Tuerca	Nut
3	1	17170019998	1	Cuerpo pedal acelerador	Body accelerator pedal
4	1	13180010002	1	Anillo elástico	Circlip
5	1	13150020004	1	Arandela	Washer
6	1	06000940000	2	Casquillo igus	Igus bushing
7	1	02023710001	1	Muelle acelerador Terrain	Throttle pedal spring Terrain
8	1	0202C910000	1	Eje pedal gas	Gas pedal shaft
9	1	13150210002	1	Tuerca	Nut
10	1	02024660000	1	Pata fija de goma	Rubber fixed foot
11	1	13150100002	1	Tuerca	Screw
12	1	13150210001	1	Tuerca	Nut
13	1	01001360000	1	Cubierta caucho acelerador	Accelerator pedal rubber cover

10. MOTOR / ENGINE

D02DX2105001 // CONO MOTOR Y SOPORTES / ENGINE CONE AND SUPPORTS



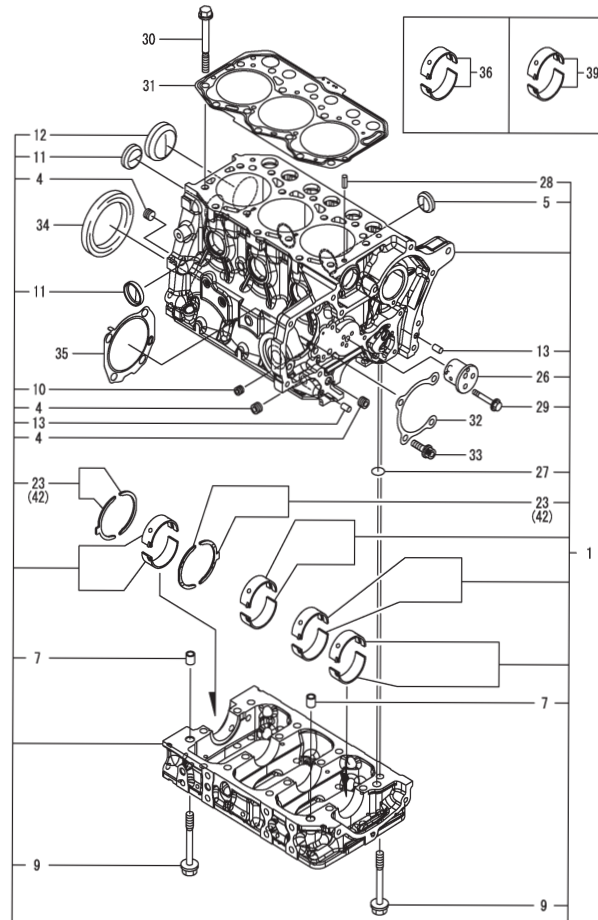
10. MOTOR / ENGINE

L02DX2105001 // CONO MOTOR Y SOPORTES / ENGINE CONE AND SUPPORTS

POS.	LEV.	REF / CODE	UN.	DESCRIPCIÓN	DESCRIPTION
1	1	02150010016	1	Cono motor	Motor cone
2	1	13150090010	7	Tornillo	Screw
3	1	02140010046	1	Soporte motor	Engine support
4	1	13150140028	4	Tornillo	Screw
5	1	13210010025	2	Semi-silentbloc	Semi-silentbloc
6	1	13150210006	1	Tuerca	Nut
7	1	13150180009	1	Arandela	Washer
8	1	13150090039	1	Tornillo	Screw
9	1	13150140053	2	Tornillo	Screw
10	1	13150180004	2	Arandela	Washer
11	1	13210010026	4	Semi-silentbloc	Semi-silentbloc
12	1	13150210002	2	Tuerca	Nut
13	1	02140010056	1	Soporte motor delantero sup.	Upper front engine support

10. MOTOR / ENGINE

D02DX4006001 // BLOQUE DE CILINDROS / CYLINDER BLOCK

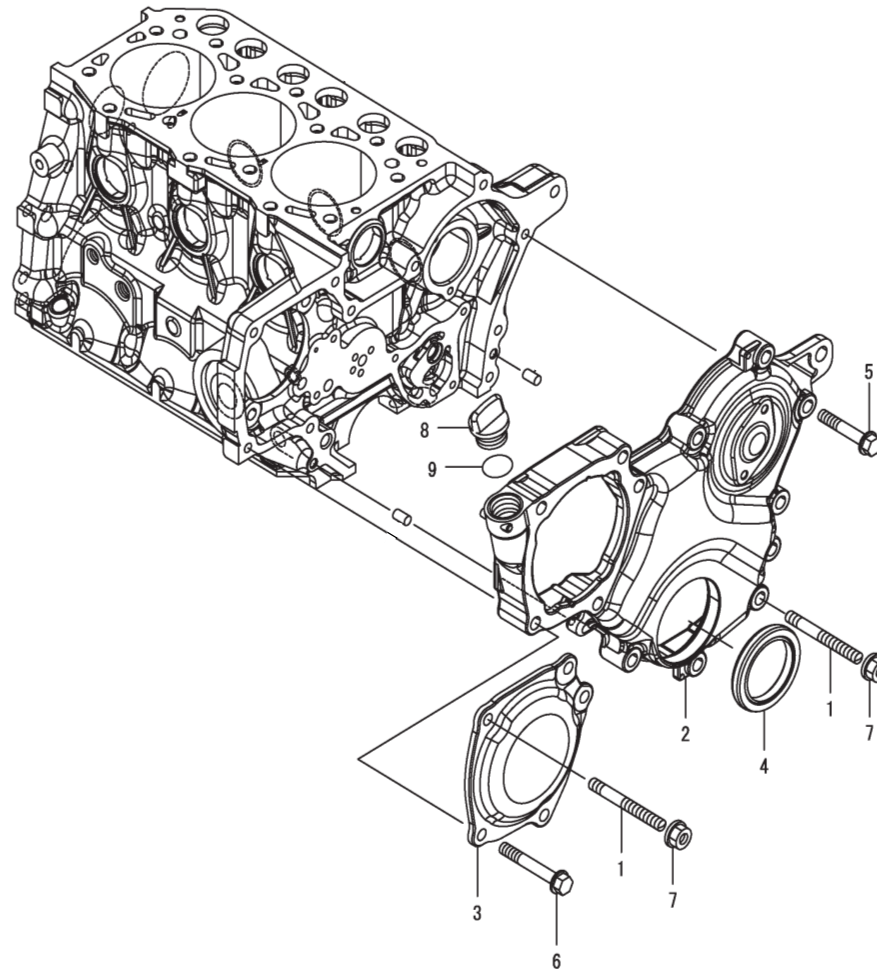


10. MOTOR / ENGINE
LO2DX4006001 // BLOQUE DE CILINDROS / CYLINDER BLOCK

POS.	LEV.	REF / CODE	QTY.	DESCRIPCIÓN	DESCRIPTION
1	1	02990000147	1	Conj. bloque cilindros	Block assyembly cylinder
4	2	02990000167	3	Tapón PT 1/8	Plug PT 1/8
5	2	02990000031	3	Tapón 25	Plug 25
7	2	02990000030	2	Guía L=12	Pipe knock L=12
9	2	02990000032	16	Tornillo	Bolt metal cap
10	2	02990000230	1	Tapón R 005	Plug R 005
11	2	02990000259	4	Tapón 30	Plug 30
12	2	02990000260	1	Tapón 45	Plug 45
13	2	02990000072	2	Pin M6x10	Pin M6x10
23	2	02990000035	2	Juego axiales	Metal assembly thrust
26	2	02990000038	1	Piñón eje	Shaft idle gear
27	2	02990000198	1	Anillo tórico P14	O-ring P14
28	2	02990000223	2	Resorte 6.0X12	Pin spring 6.0X12
29	2	02990000242	3	Tornillo M6x40	Bolt M6x40
30	1	02990000136	14	Tornillo culata	Bolt cylinder head
31	1	02990000003	1	Junta culata	Gasket head
32	1	02990000028	1	Junta bomba	Gasket pump
33	1	02990000029	4	Tornillo brida M8x25	Bolt flange M8x25
34	1	02990000127	1	Retén	Seal oil wheel side
35	1	02990000047	1	Junta bomba gasoil	Gasket fuel pump
36	1	02990000033	4	Casquillo bancada	Metal assembly main
39	1	02990000034	4	Casquillo bancada 0.25	Metal assembly main 0.25
42	1	02990000036	2	Juego axiales 0.25	Metal assembly 0.25

10. MOTOR / ENGINE

D02DX4007001 // TAPA DE DISTRIBUCIÓN / GEAR HOUSING



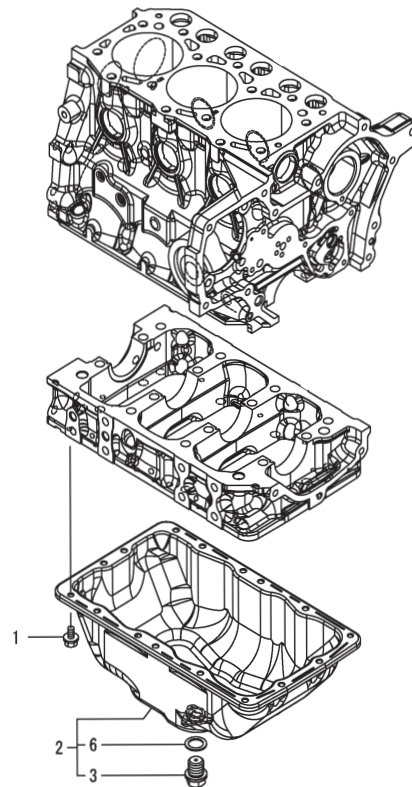
IO. MOTOR / ENGINE

LO2DX4007001 // TAPA DE DISTRIBUCIÓN / GEAR HOUSING

POS.	LEV.	REF / CODE	QTY.	DESCRIPCIÓN	DESCRIPTION
1	1	02990000146	2	Espárrago M8x60	Stud M8x60
2	1	02990000017	1	Tapa distribución	Case gear
3	1	02990000026	1	Tapa bomba	Cover pump
4	1	02990000100	1	Retén distribución	Seal oil
5	1	02990000249	7	Tornillo M8x35	Bolt M8x35
6	1	02990000251	4	Tornillo M8x45	Bolt M8x45
7	1	02990000255	2	Tuerca M8	Nut M8
8	1	02990000015	1	Tapón llenado aceite	Cap oil supply
9	1	02990000231	1	Anillo tórico 1AP18.0	O-ring 1AP18.0

10. MOTOR / ENGINE

D02DX4008001 // CÁRTER DE ACEITE / MOUNTING FLANGE AND OIL SUMP



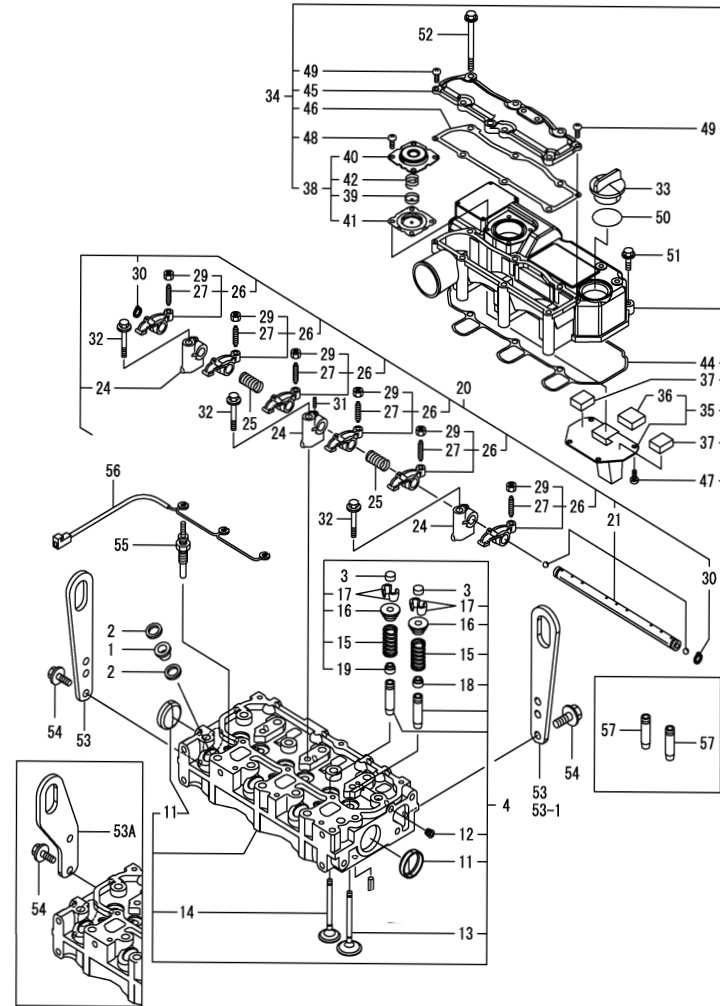
10. MOTOR / ENGINE

L02DX4008001 // CÁRTER DE ACEITE / MOUNTING FLANGE AND OIL SUMP

POS.	LEV.	REF / CODE	QTY.	DESCRIPCIÓN	DESCRIPTION
1	1	02990000027	16	Tornillo torx M6x10	Bolt torx M6x10
2	1	02990000148	1	Cárter aceite	Oil pan assembly
3	2	02990000014	1	Tapón cárter M16	Plug drain M16
6	2	02990000217	1	Arandela 16	Washer seal 16

10. MOTOR / ENGINE

D02DX4009001 // CULATA CILINDRO Y ADMISIÓN / CYLINDER HEAD AND BONNET



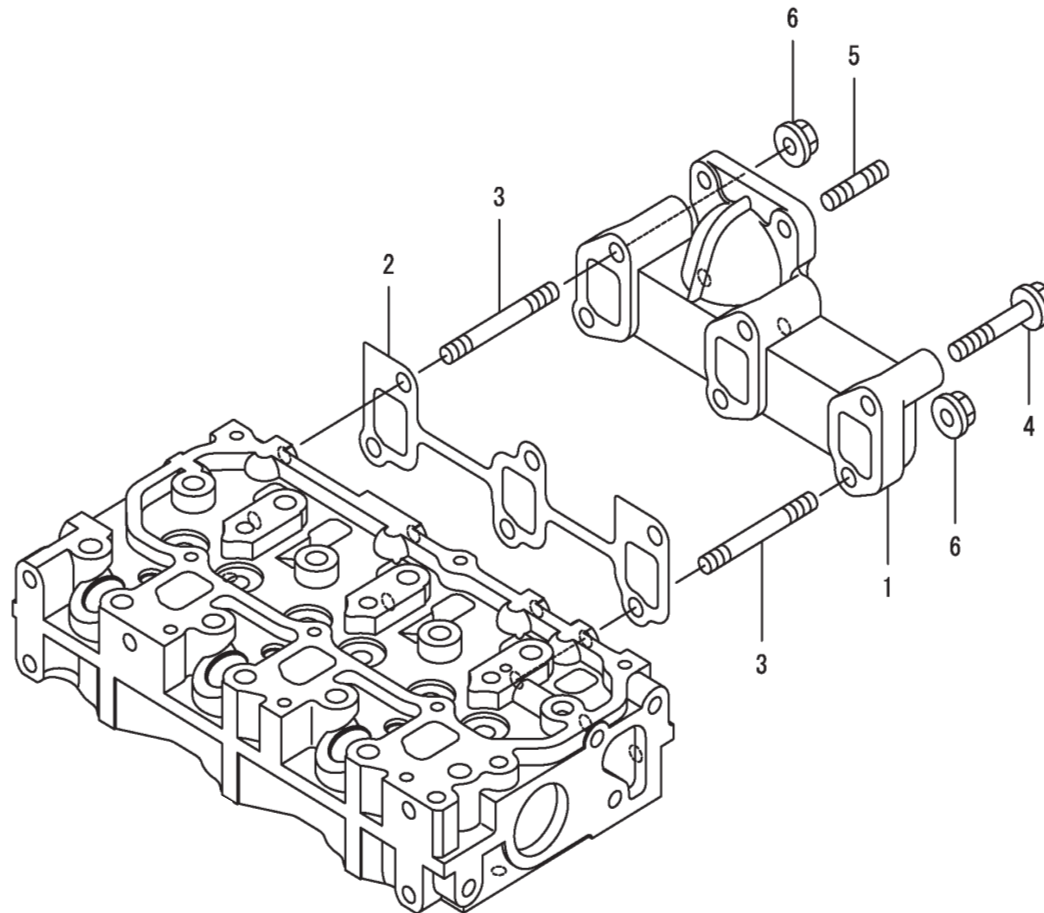
10. MOTOR / ENGINE
LO2DX4009001 // CULATA CILINDRO Y ADMISIÓN /CYLINDER HEAD AND BONNET

POS.	LEV.	REF / CODE	QTY.	DESCRIPCIÓN	DESCRIPTION
1	1	02990000199	3	Guardapolvos inyector	Protec. nozzle
2	1	02990000071	6	Junta inyector	Gasket nozzle
3	1	02990000013	6	Tapa válvula	Cap valve
4	1	02990000149	1	Culata motor montada	Head Assy. cylinder
11	2	02990000051	2	Tapón 35	Plug 35
12	2	02990000230	1	Tapón R005	Plug R005
13	2	02990000140	3	Válvula admisión	Valve intake
14	2	02990000141	3	Válvula escape	Valve exhaust
15	2	02990000103	6	Muelle válvula	Spring valve
16	2	02990000196	6	Sombrero muelle válvula	Retainer spring
17	2	02990000104	12	Chaveta válvula	Cotter valve
18	2	02990000106	3	Retén válvula admisión	Seal valve stem
19	2	02990000107	3	Retén válvula escape	Seal valve stem
20	1	02990000053	1	Eje balancines montado	Support Assy. rocker
21	2	02990000054	1	Eje balancines suelto	Shaft Assy. arm
24	2	02990000105	3	Soporte eje balancines	Support rocker arm
25	2	02990000055	2	Muelle eje balancines	Spring shaft
26	2	02990000108	6	Balancín	Arm Assy. rocker int
27	3	02990000184	6	Tornillo ajuste válvula	Screw valve adjust
29	3	02990000185	6	Tuerca M8xP1.0	Nut M8xP1.0
30	2	02990000219	2	Anillo 12	Ring 12
31	2	02990000258	1	Tornillo M5x16	Screw M5x16
32	1	02990000250	3	Tornillo M8x40	Bolt M8x 40 plated
33	1	02990000172	1	Tapón llenado aceite tap. bal.	Cap filler
34	1	02990000059	1	Tapa balancines montada	Bonnet Assy. head
35	2	02990000101	1	Placa deflector	Plate baffle
36	3	02990000102	1	Respiradero deflector	Baffle breather
37	2	02990000102	2	Respiradero deflector	Baffle breather
38	2	02990000131	1	Diafragma montado	Diaphragm Assy.
39	3	02990000132	1	Placa diafragma	Plate diaphragm
40	3	02990000133	1	Cubierta diafragma	Cover diaphragm
41	3	02990000134	1	Respiradero diafragma	Diaphragm breather
42	3	02990000135	1	Muelle diafragma	Spring diaphragm
44	2	02990000056	1	Junta tapa balancines	Gasket bonnet
45	2	02990000057	1	Sobretapa	Cover bonnet
46	2	02990000058	1	Junta sobretapa	Gasket bonnet cover
47	2	02990000226	4	Tornillo 5x10	Screw 5x10
48	2	02990000226	4	Tornillo 5x10	Screw 5x10
49	2	02990000227	2	Tornillo 5x16	Screw 5x16
50	1	02990000232	1	Anillo tórico 1AP32.0	O-ring 1AP32.0

POS.	LEV.	REF / CODE	QTY.	DESCRIPCIÓN	DESCRIPTION
51	1	02990000241	3	Tornillo M6x20	Bolt M6x20
52	1	02990000244	6	Tornillo M6x75	Bolt M6x75
53	1	02990000197	1	Anilla elevación	Lifter engine
53A	1	02990000278	1	Anilla elevación curva	Lifter engine curved
54	1	02990000246	4	Tornillo M8x16	Bolt M8x16
55	1	02990000124	3	Calentador	Plug glow
56	1	02990000125	1	Conexión calentadores	Connector glow plug
57	1	02990000060	1	Guía válvula	Guide valve

10. MOTOR / ENGINE

D02DX4010001 // COLECTOR DE ESCAPE / EXHAUST MANIFOLD



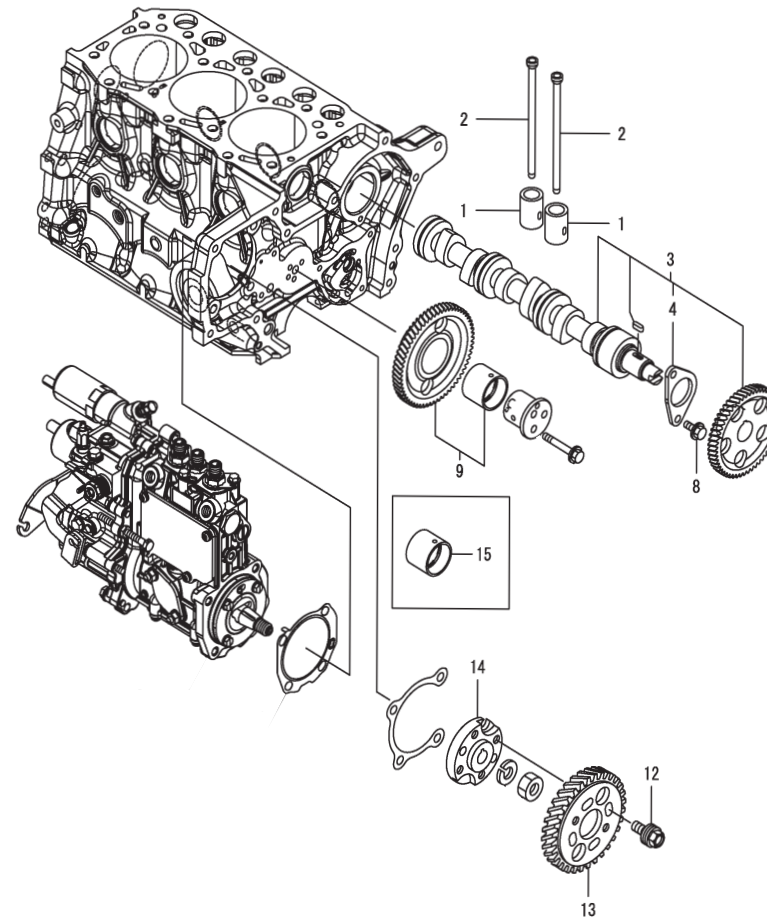
10. MOTOR / ENGINE

L02DX40I0001 // COLECTOR DE ESCAPE / EXHAUST MANIFOLD

POS.	LEV.	REF / CODE	QTY.	DESCRIPCIÓN	DESCRIPTION
1	1	02990000126	1	Colector escape	Manifold exhaust
2	1	02990000109	1	Junta colector escape	Gasket manifold
3	1	02990000110	2	Espárrago escape M8x50	Stud M8x50
4	1	02990000205	4	Tornillo M8x50 10.9	Bolt M8x50 10.9
5	1	02990000049	4	Espárrago M8x22	Stud M8x22
6	1	02990000255	2	Tuerca M8	Nut M8

10. MOTOR / ENGINE

D02DX4011001 // ÁRBOL DE LEVAS Y DISTRIBUCIÓN / CAMSHAFT AND DIVING GEAR



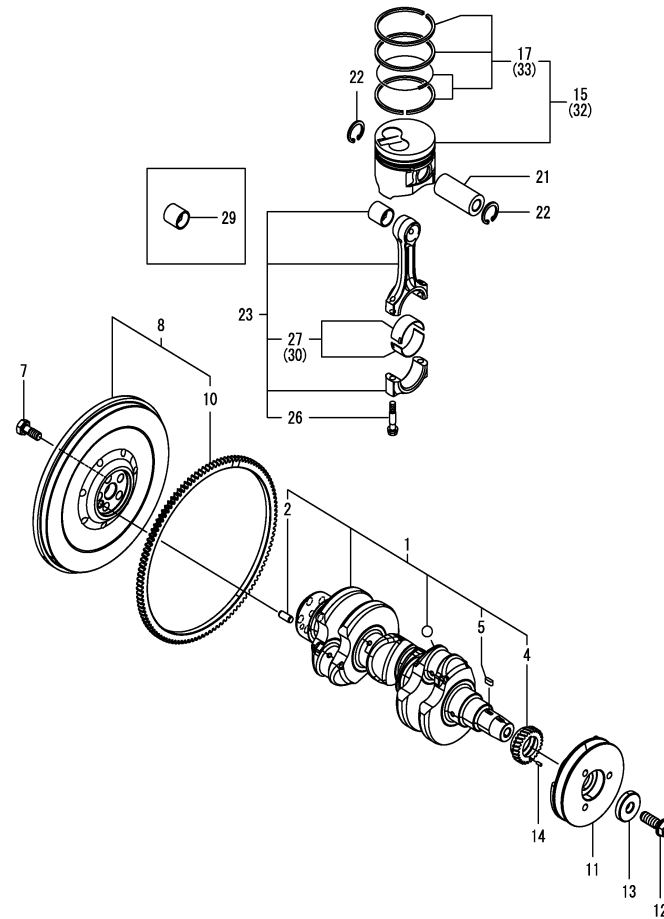
IO. MOTOR / ENGINE

LO2DX40I1001 // ÁRBOL DE LEVAS Y DISTRIBUCIÓN / CAMSHAFT AND DIVING GEAR

POS.	LEV.	REF / CODE	QTY.	DESCRIPCIÓN	DESCRIPTION
1	1	02990000074	6	Taquet	Tappet
2	1	02990000062	6	Varilla balancines	Rod push
3	1	02990000018	1	Árbol levas	Camshaft assembly
4	2	02990000073	1	Soporte árbol levas	Metal camshaft
8	1	02990000239	2	Tornillo M6x12	Bolt M6x12
9	1	02990000019	1	Piñón distribución	Gear Assy. idle
12	1	02990000186	4	Tornillo bomba inyección	Bolt injection pump
13	1	02990000040	1	Piñón bomba inyección	Gear pump
14	1	02990000116	1	Brida árbol levas	Flange camshaft
15	1	02990000039	1	Casquillo piñón	Bush idle gear

10. MOTOR / ENGINE

D02DX40I2001 // CIGÜEÑAL Y PISTÓN / CRANKSHAFT AND PISTON

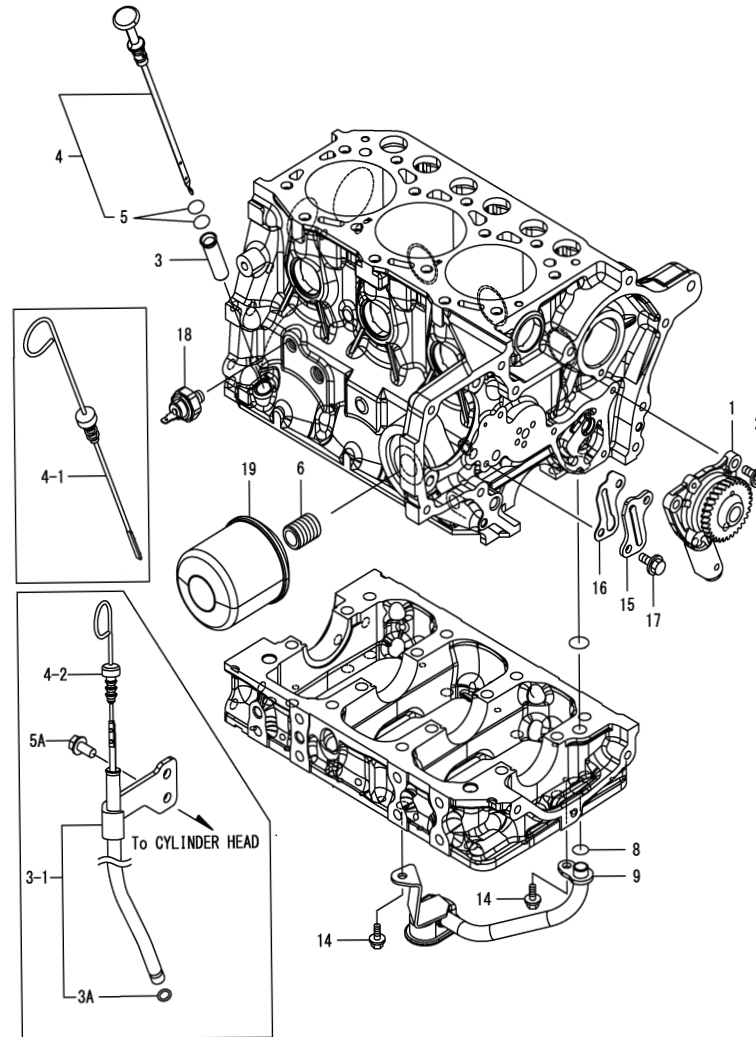


10. MOTOR / ENGINE
LO2DX40I2001 // CIGÜEÑAL Y PISTÓN / CRANKSHAFT AND PISTON

POS.	LEV.	REF / CODE	QTY.	DESCRIPCIÓN	DESCRIPTION
1	1	02990000151	1	Cigüeñal	Crankshaft assembly
2	2	02990000181	1	Pin guía 8x16	Pin parallel 8x16
4	2	02990000037	1	Piñón cigüeñal	Gear crankshaft
5	2	02990000225	1	Chaveta 4x12	Key 4x12
7	1	02990000075	5	Tornillo volante	Bolt flywheel
8	1	02990000150	1	Volante con corona	Flywheel assembly
10	2	02990000168	1	Corona arranque Z=105	Gear ring Z=105
11	1	02990000159	1	Volante cigüeñal	V-pulley crankshaft
12	1	02990000094	1	Tornillo polea cigüeñal 12x1.25	Bolt flange 12x1.25
13	1	02990000076	1	Arandela 12	Washer 12
14	1	02990000221	1	Pin 3.0x10	Pin spring 3.0x10
15	1	02990000152	3	Pistón STD	Piston assembly
17	2	02990000142	3	Juego segmentos STD	Ring set piston
21	1	02990000111	3	Bulón pistón	Pin piston
22	1	02990000220	6	Circlip pistón 22	Ring 22
23	1	02990000063	3	Biela completa	Rod assembly connecting
26	2	02990000112	6	Tornillo biela	Bolt connecting rod
27	2	02990000064	3	Casquillo biela STD	Metal assembly crank pin
29	1	02990000113	3	Casquillo pie biela std	Metal piston pin
30	1	02990000065	3	Casquillo biela 0.25	Metal assembly pin 0.25
32	1	02990000153	3	Pistón 0.25	Piston assembly 0.25 OS
33	2	02990000143	3	Juego segmentos 0.25	Ring set piston 0.25

10. MOTOR / ENGINE

D02DX40I3001 // SISTEMA DE LUBRICACIÓN / LUB, OIL SYSTEM

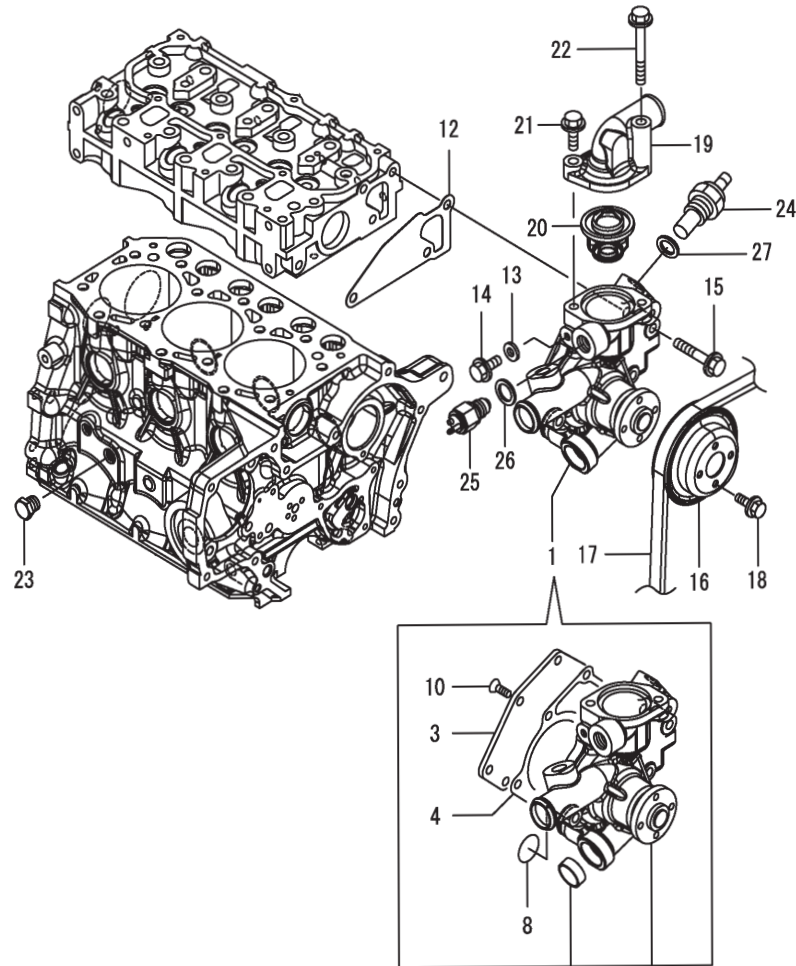


10. MOTOR / ENGINE
LO2DX40I3001 // SISTEMA DE LUBRICACIÓN / LUB, OIL SYSTEM

POS.	LEV.	REF / CODE	QTY.	DESCRIPCIÓN	DESCRIPTION
1	1	02990000041	1	Bomba aceite	Pump assembly oil
2	1	02990000240	3	Tornillo M6x14	Bolt M6x14 plated
3-1	1	02990000277	1	Guía varilla nivel aceite largo	Long guide dipstick
3A	1	02990000280	1	Anillo tórico varilla aceite	O-ring
4-2	2	02990000277	1	Varilla nivel aceite	Oil dipstick
5A	1	02990000246	1	Tornillo	Screw
6	1	02990000114	1	Racord filtro aceite	Stud
8	1	02990000050	1	Anillo tórico P11	O-ring P11
9	1	02990000021	1	Tamiz aspiración aceite	Pipe assembly oil inlet
14	1	02990000238	2	Tornillo M6x10	Bolt M6x10 plated
15	1	02990000044	1	Tapa aceite	Cover oil
16	1	02990000045	1	Junta tapa aceite	Gasket oil pipe
17	1	02990000239	2	Tornillo M6x12	Bolt M6x12 plated
18	1	02990000130	1	Sensor presión aceite	Switch hydraulic
19	1	02990000052	1	Filtro aceite D68xL65	Filter assembly D68xL65

10. MOTOR / ENGINE

D02DX40I400I // SISTEMA DE REFRIGERACIÓN / ENGINE COOLING SYSTEM



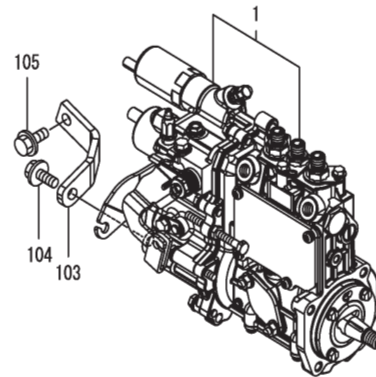
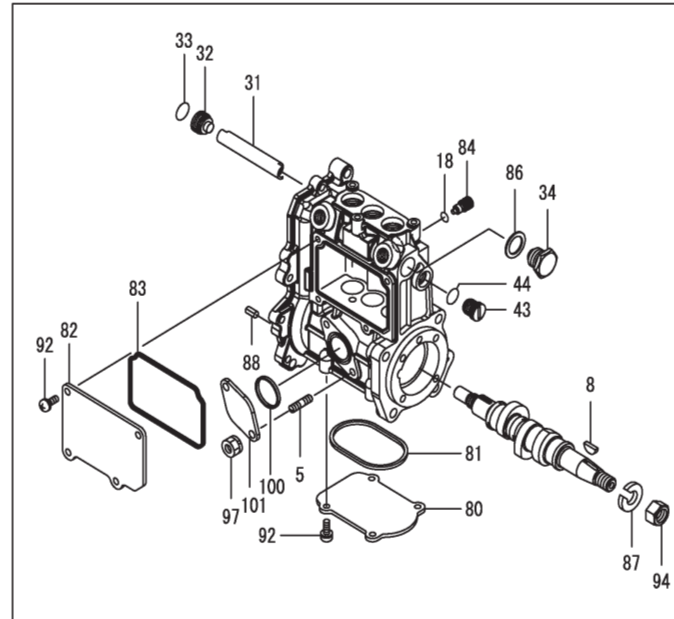
10. MOTOR / ENGINE

LO2DX40I400I // SISTEMA DE REFRIGERACIÓN / ENGINE COOLING SYSTEM

POS.	LEV.	REF / CODE	QTY.	DESCRIPCIÓN	DESCRIPTION
1	1	02990000022	1	Bomba agua	Pump assembly water
3	2	02990000023	1	Tapa bomba agua	Cover water pump
4	2	02990000024	1	Junta tapa bomba agua	Gasket water pump
8	2	02990000099	1	Anillo tórico	O-ring
10	2	02990000256	5	Tornillo bomba agua M6x12	Screw M6x12
12	1	02990000066	1	Junta bomba agua	Gasket water pump
13	1	02990000228	1	Arandela 8x1.0	Gasket 8x1.0
14	1	02990000245	1	Tornillo M8x12	Bolt M8x12 plated
15	1	02990000251	3	Tornillo M8x45	Bolt M8x45 plated
16	1	02990000128	1	Polea bomba agua ø90	V-pulley pump ø90
17	1	02990000236	1	Correa A35	V-belt A35
18	1	02990000239	4	Tornillo M6x12	Bolt M6x12 plated
19	1	02150010030	1	Tapa termostato aireador	Cover thermostat
20	1	02990000115	1	Termostato 71°C	Thermostat 71°C
21	1	02990000248	1	Tornillo M8x28	Bolt M8x28 plated
22	1	02990000252	1	Tornillo M8x65	Bolt M8x65 plated
23	1	02990000212	1	Tapón drenaje R1/4	Plug drain R1/4
24	1	02990000173	1	Sensor temperatura agua	Sensor water temp.
25	1	02150010009	1	Termorresistencia temp. agua	Switch thermo 95°C
26	1	02990000174	1	Arandela 16	Gasket16
27	1	02990000187	1	Arandela 10	Gasket 10

10. MOTOR / ENGINE

D02DX40I5001 // BOMBA DE INYECCIÓN / FUEL INJECTION PUMP

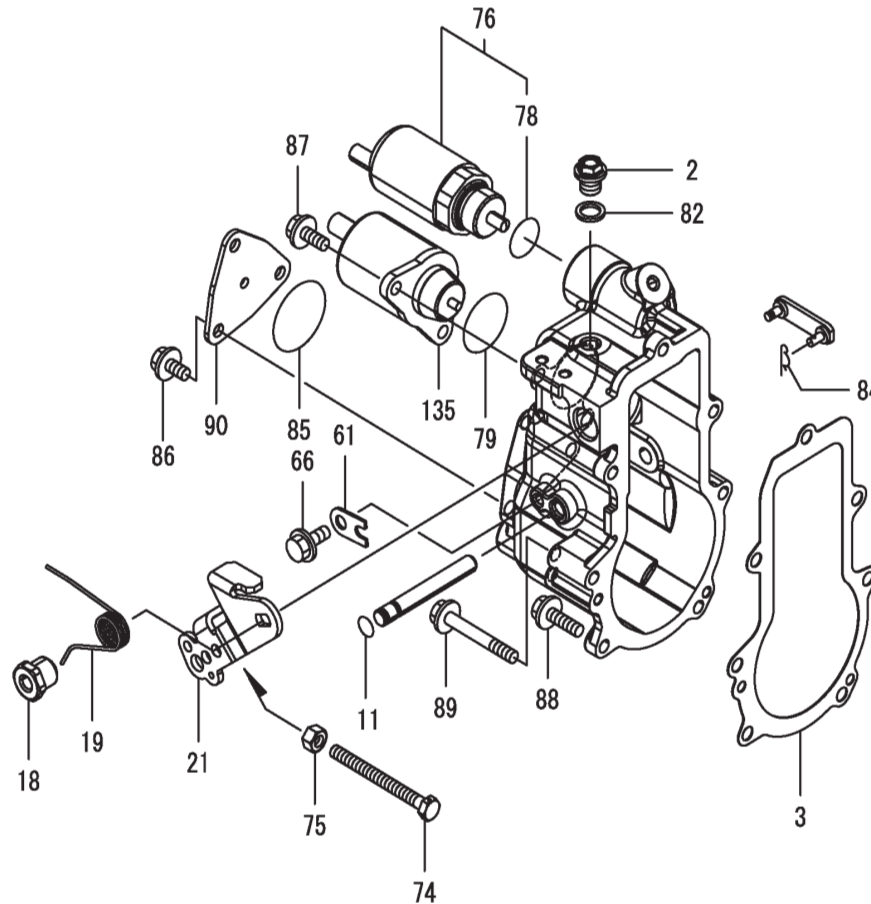


10. MOTOR / ENGINE
LO2DX40I500I // BOMBA DE INYECCIÓN / FUEL INJECTION PUMP

POS.	LEV.	REF / CODE	QTY.	DESCRIPCIÓN	DESCRIPTION
1	1	02990000261	1	Bomba inyección	Fie assembly
5	2	02990000190	2	Espárrago	Stud
8	2	02990000165	1	Chaveta	Key feather
18	2	02990000191	1	Anillo tórico S6	O-ring S6
31	2	02990000192	1	Protector	Protector
32	2	02990000208	1	Tapón deflector M12	Plug deflifter M12
33	2	02990000117	1	Anillo tórico	O-ring
34	2	02990000209	1	Tapón deflector M16	Plug deflifter M16
43	2	02990000210	1	Tapón rampa	Plug rack
44	2	02990000193	1	Anillo tórico	O-ring
80	2	02990000046	1	Tapa inferior bomba inyección	Cover pump bottom
81	2	02990000118	1	Junta	Gasket pump
82	2	02990000119	1	Tapa cuerpo bomba inyección	Cover body side
83	2	02990000120	1	Junta tapa bomba inyección	Gasket pump cover
84	2	02990000211	1	Final rampa	Stopper rack
86	2	02990000217	1	Arandela 16	Washer seal 16
87	2	02990000218	1	Arandela presión 12	Washer spring 12
88	2	02990000222	2	Guía 5.0X10	Pin spring 5.0X10
92	2	02990000237	8	Tirbukki M5x12	Screw M5x12
94	2	02990000257	1	Tuerca M12	Nut M12
97	2	02990000121	2	Tuerca M6	Nut M6
100	2	02990000194	1	Junta tapa bomba inyección	Gasket pump cover
101	2	02990000182	1	Tapa bomba inyección	Cover feed pump
103	1	02990000154	1	Soporte bomba inyección	Support fuel pump
104	1	02990000246	1	Tornillo M8x16	Bolt M8x16
105	1	02990000246	1	Tornillo M8x16	Bolt M8x16

10. MOTOR / ENGINE

D02DX40I6001 // ACTUADOR / GOVERNOR

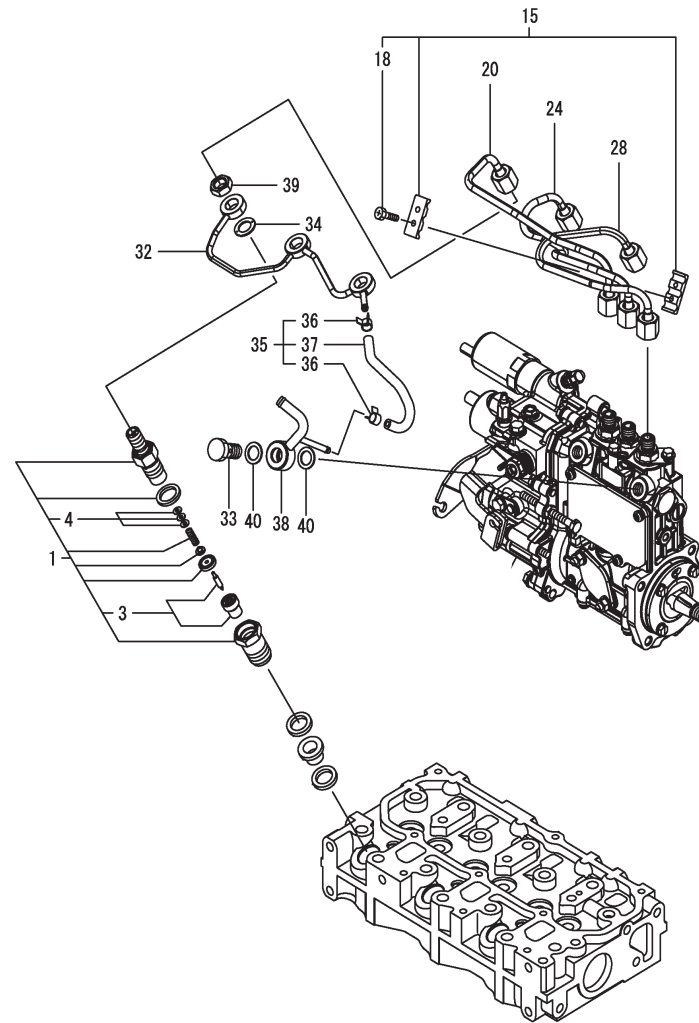


10. MOTOR / ENGINE
LO2DX40I600I // ACTUADOR / GOVERNOR

POS.	LEV.	REF / CODE	QTY.	DESCRIPCIÓN	DESCRIPTION
2	2	02990000122	1	Tapón M10	Plug M10
3	2	02990000123	1	Junta carcasa	Gasket case
11	2	02990000191	1	Anillo tórico S6	O-ring S6
18	2	02990000195	1	Tuerca muelle	Nut control lever
19	2	02990000070	1	Muelle	Spring lever
21	2	02990000068	1	Leva acelerador	Lever control
61	2	02990000098	1	Brida freno	Stopper shaft
66	2	02990000238	1	Tornillo M6x10	Bolt M6x10
74	2	02990000214	1	Tornillo	Bolt idle
75	2	02990000129	1	Tuerca	Nut
76	2	02990000139	1	Selenoide control	Solenoid control
78	3	02990000235	1	Anillo selenoide	Packing 24020
79	2	02990000206	1	Anillo tórico	O-ring
82	2	02990000215	1	Arandela 10	Washer seal 10
84	2	02990000224	1	Pin 4	Pin snap 4
85	2	02990000234	1	Anillo tórico 1AS36.0	O-ring 1AS36.0
86	2	02990000238	3	Tornillo M6x10	Bolt M6x10
87	2	02990000240	2	Tornillo M6x14	Bolt M6x14
88	2	02990000241	4	Tornillo M6x20	Bolt M6x20
89	2	02990000243	3	Tornillo M6x45	Bolt M6x45
90	2	02990000207	1	Tapa actuador	Cover governor case
135	2	02990000004	1	Selenoide parada	Solenoid stop

10. MOTOR / ENGINE

D02DX40I700I // INYECTOR / FUEL INJECTOR VALVE

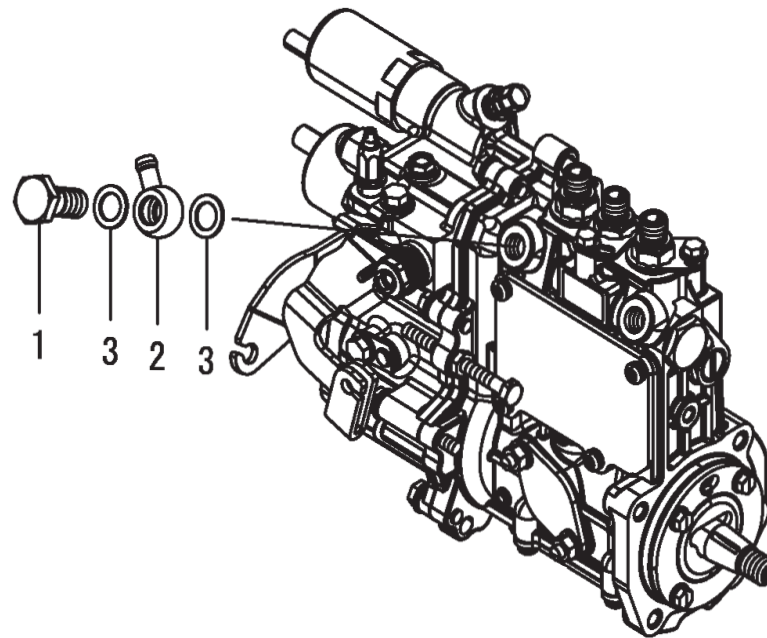


10. MOTOR / ENGINE
L02DX40I700I // INYECTOR / FUEL INJECTOR VALVE

POS.	LEV.	REF / CODE	QTY.	DESCRIPCIÓN	DESCRIPTION
1	1	02990000144	3	Inyector completo	Valve assembly injection
3	2	02990000145	3	Tobera	Valve assembly injection
4	2	02990000200	1	Calce ajuste inyector	Shim set adjusting
15	1	02990000188	1	Sujeccion tuberías inyección	Retainer pipe
18	2	02990000189	2	Tornillo M4x14	Bolt M4x14
20	1	02990000156	1	Tubería inyección nº1	Pipe injection nº1
24	1	02990000157	1	Tubería inyección nº2	Pipe injection nº2
28	1	02990000158	1	Tubería inyección nº3	Pipe injection nº3
32	1	02990000155	1	Tubería sobrante inyectores	Pipe assembly return
33	1	02990000048	1	Racord sobrante bomba inyecc.	Bolt pipe joint
34	1	02990000201	3	Junta tubería retorno	Gasket fuel return
35	1	02990000025	1	Manguito retorno inyectores	Pipe assembly return
36	2	02990000170	2	Abrazadera 8	Clamp hose 8
37	2	02990000161	1	Manguito retorno ø8x120	Hose fuel ø8x120
38	1	02990000067	1	Guitarra sobrante bomba iny	Joint overflow
39	1	02990000077	3	Tuerca sobrante inyector	Nut nozzle return
40	1	02990000216	2	Arandela 12	Washer seal 12

10. MOTOR / ENGINE

D02DX40I8001 // TUBO DE COMBUSTIBLE / FUEL PIPE



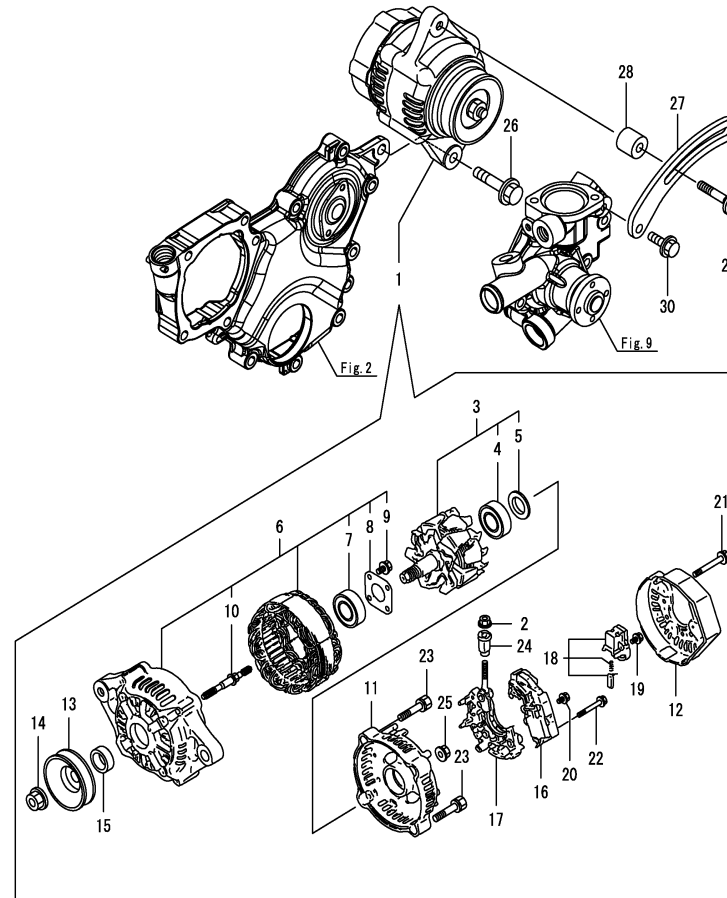
10. MOTOR / ENGINE

L02DX40I8001 // TUBO DE COMBUSTIBLE / FUEL PIPE

POS.	LEV.	REF / CODE	QTY.	DESCRIPCIÓN	DESCRIPTION
1	1	02990000008	1	Racord	Bolt pipe joint
2	1	02990000005	1	Guitarra 12	Joint pipe 12
3	1	02990000216	2	Arandela 12	Washer seal 12

10. MOTOR / ENGINE

D02DX40I9001 // ALTERNADOR / GENERATOR

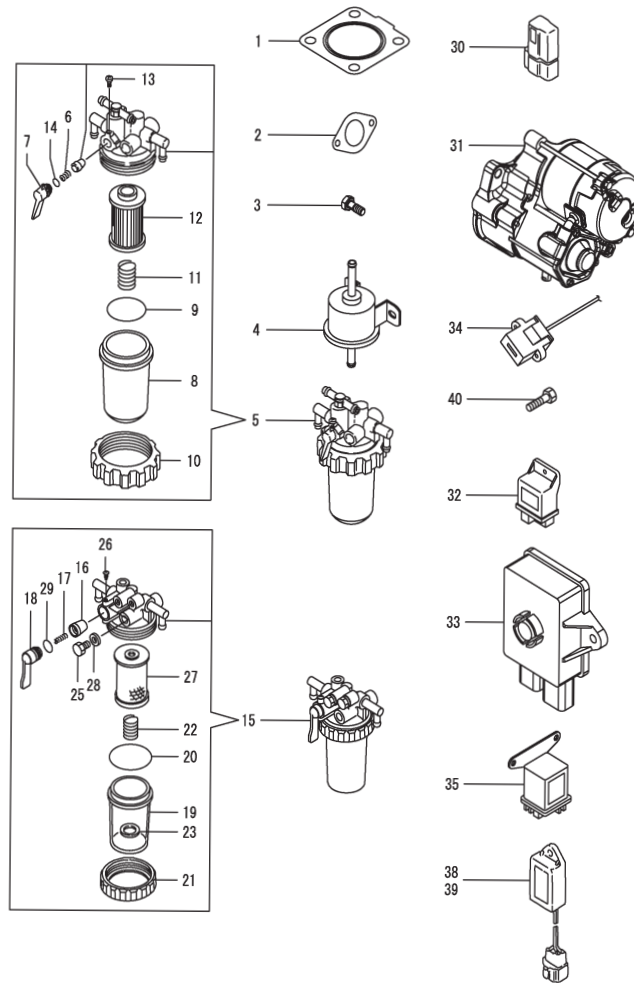


10. MOTOR / ENGINE
LO2DX40I9001 // ALTERNADOR / GENERATOR

POS.	LEV.	REF / CODE	QTY.	DESCRIPCIÓN	DESCRIPTION
1	1	02990000202	1	Alternador 12v 55A	Alternator 12v 55A
2	2	02990000262	1	Tuerca	Nut
3	2	02990000178	1	Rotor alternador	Rotor assembly
4	2	02990000166	1	Rodamiento	Bearing ball
5	3	02990000086	1	Tapa rodamiento	Cover bearing
6	3	02990000203	1	Carcasa alternador montada	Frame assembly
7	3	02990000082	1	Rodamiento	Bearing ball
8	3	02990000083	1	Placa sujecion rodamiento	Plate retainer
9	2	02990000084	4	Tornillo	Screw
10	3	02990000085	2	Espárrago cuerpo alternador	Stud
11	3	02990000176	1	Tapa carcasa alternador	Cover end
12	2	02990000177	1	Tapa alternador	Cover generator
13	2	02990000078	1	Polea alternador	Pulley generator
14	2	02990000079	1	Tuerca	Nut
15	2	02990000080	1	Distanciador polea alternador	Collar
16	2	02990000081	1	Regulador alternador	Regulator assembly
17	2	02990000179	1	Soporte	Holder assembly
18	2	02990000180	1	Escobillas alternador	Holder assembly brush
19	2	02990000087	6	Tornillo	Screw
20	2	02990000088	1	Tornillo	Screw
21	2	02990000089	3	Tornillo	Bolt
22	2	02990000090	2	Tornillo con arandela	Screw with washer
23	2	02990000091	2	Tornillo	Bolt
24	2	02990000092	1	Casquillo aislante	Bush insulation
25	2	02990000093	2	Tuerca	Nut
26	1	02990000253	1	Tornillo M10x45	Bolt M10x45 plated
27	1	02990000069	1	Tensor correa	Adjuster belt
28	1	02990000175	1	Casquillo tensor	Spacer adjuster
29	1	02990000204	1	Tornillo tensor L=50	Bolt adjuster L=50
30	1	02990000247	1	Tornillo M8x20	Bolt M8x20 plated

10. MOTOR / ENGINE

D02DX4020001 // AUXILIARES DE MOTOR / ENGINE AUXILIARIES

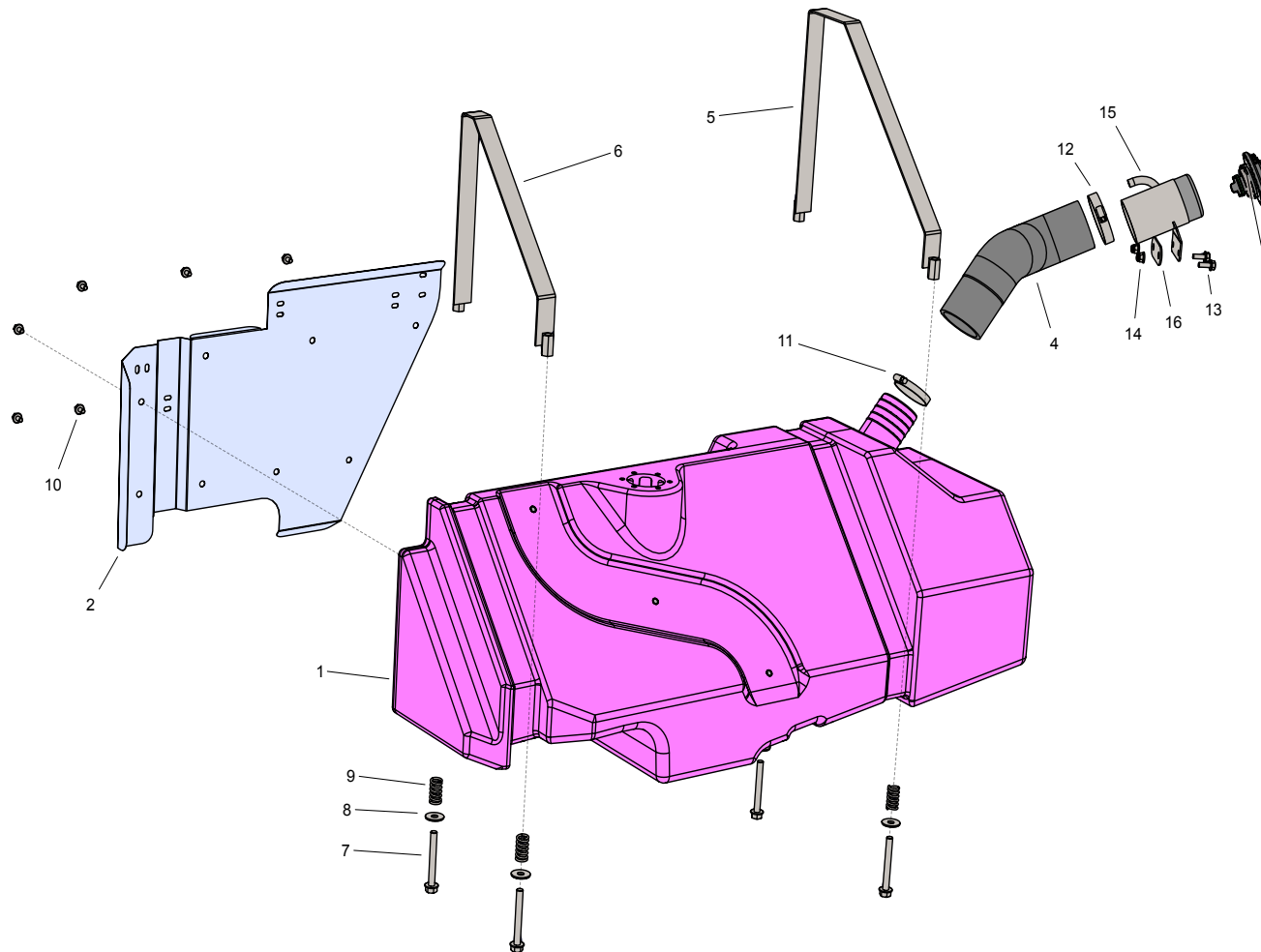


10. MOTOR / ENGINE
L02DX4020001 // AUXILIARES DE MOTOR / ENGINE AUXILIARIES

POS.	LEV.	REF / CODE	QTY.	DESCRIPCIÓN	DESCRIPTION
1	1	02990000061	1	Junta salida colector escape	Gasket silencer
2	1	02990000183	1	Junta brida escape	Gasket exhaust pipe
3	1	02990000075	5	Tornillo volante	Bolt flywheel
4	1	02150010005	1	Bomba alimentación gasoil	Pump fuel feed
5	1	02150010003	1	Filtro gasoil completo	Filter assembly fuel
6	2	02990000010	1	Muelle válvula	Spring fuel valve
7	2	02990000137	1	Llave filtro combustible	Lever fuel
8	2	02990000162	1	Vaso filtro combustible	Cup fuel stariner
9	2	02990000007	1	Anillo vaso filtro comb.	O-ring filter
10	2	02990000016	1	Tuerca vaso filtro comb.	Ring cup retaining
11	2	02990000160	1	Muelle elemento filtro comb.	Spring element
12	2	02990000138	1	Elemento filtro combustible	Element fuel filter
13	2	02990000012	1	Tornillo M4x14	Screw M4x14
14	2	02990000233	1	Anillo tórico 1AP10A	O-ring 1AP10A
15	1	02150010004	1	Filtro gasoil separador agua	Separator assembly water
16	2	02990000009	1	Casquillo válvula	Valve taper
17	2	02990000010	1	Muelle válvula	Spring fuel valve
18	2	02990000011	1	Llave filtro separador	Handle cock
19	2	02990000169	1	Vaso filtro separador	Cup fuel stariner
20	2	02990000007	1	Anillo vaso filtro comb.	O-ring filter
21	2	02990000016	1	Tuerca vaso filtro comb.	Ring cup retaining
22	2	02990000163	1	Muelle vaso filtro sep.	Spring element
23	2	02990000164	1	Flotador	Float
25	2	02990000006	2	Tapón filtro sep. M6	Plug hexagon M6
26	2	02990000012	1	Tornillo M4x14	Screw M4x14
27	2	02990000213	1	Elemento filtro sep. 100m	Filter fuel 100m
28	2	02990000229	2	Junta 6x1.0	Gasket 6x1.0
29	2	02990000233	1	Anillo tórico 1AP10A	O-ring 1AP10A
30	1	02990000096	1	Diodo	Diode
31	1	02990000095	1	Motor arranque RA 1.2	Starter RA 1.2
32	1	02160010004	1	Relé seguridad	Relay safety
33	1	02160010003	1	Centralita solenoide	Driver solenoid
34	1	02990000097	1	Conector motor arranque	Connector starter
35	1	02160010001	1	Relé calentador	Relay assembly glow
38	1	02160010005	1	Temporizador 4	Timer section 4
39	1	02160010002	1	Temporizador 1	Timer section 1
40	1	02990000254	2	Tornillo M12x40	Bolt M12x40

II. DEPÓSITO DE COMBUSTIBLE / FUEL TANK

D22DX400I002 // DEPÓSITO Y PROTECCIONES / FUEL TANK AND PROTECTIONS



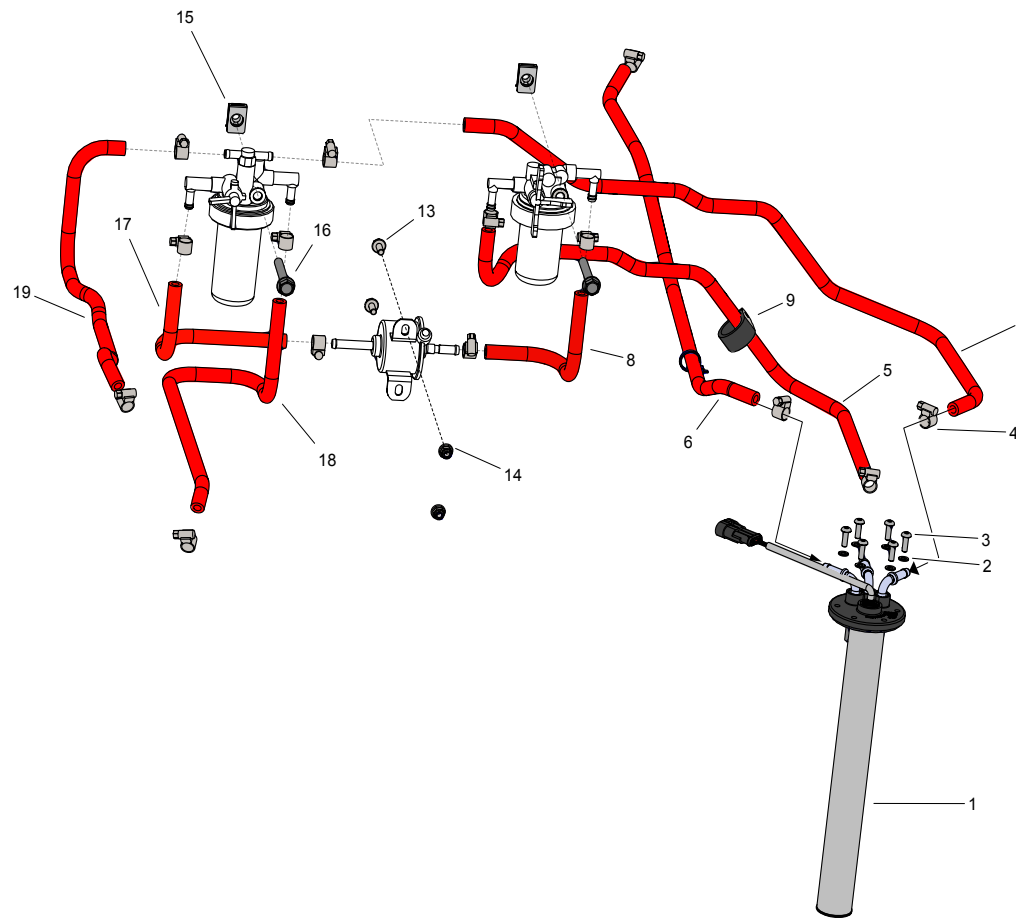
II. DEPÓSITO DE COMBUSTIBLE / FUEL TANK

L22DX400I001 // DEPÓSITO Y PROTECCIONES / FUEL TANK AND PROTECTIONS

POS.	LEV.	REF / CODE	UN.	DESCRIPCIÓN	DESCRIPTION
1	1	22150020011	1	Depósito combustible sin vaciado	Fuel tank without emptyhole
2	1	2215H020007	1	Protec. Térmico Depósito	Thermal protection fuel tank
3	1	22170010001	1	Tapón Depósito Gasolina	Fuel tank cap
4	1	22190010010	1	Tubo Carga Combustible	Filling neck tube
5	1	22140020005	1	Fleje Sup. Izq. Dep. Combust.	Fuel tank left strip
6	1	22140020004	1	Fleje Sup. Der. Dep. Combust.	Fuel Tank Right Strip
7	1	1315GRA0051	4	Tornillo	Screw
8	1	13150180004	4	Arandela	Washer
9	1	22150020005	4	Muelle Precarga Dep. Combustible	Fuel tank preload spring
10	1	13150140003	8	Tornillo	Screw
11	1	13005450055	1	Brida Metálica	Metalic flange
12	1	13010850060	1	Brida Metálica	Metalic flange
13	1	13150140004	2	Tornillo	Screw
14	1	13150210001	2	Tuerca	Nut
15	1	22180019999	1	Boca Carga Gasoil	Filling neck
16	1	01180020028	1	Chapa Sobremedida Ajuste Puerta	Door adjustment plate

II. DEPÓSITO DE COMBUSTIBLE / FUEL TANK

D22DX4002001 // TUBERÍAS COMBUSTIBLE / FUEL PIPES



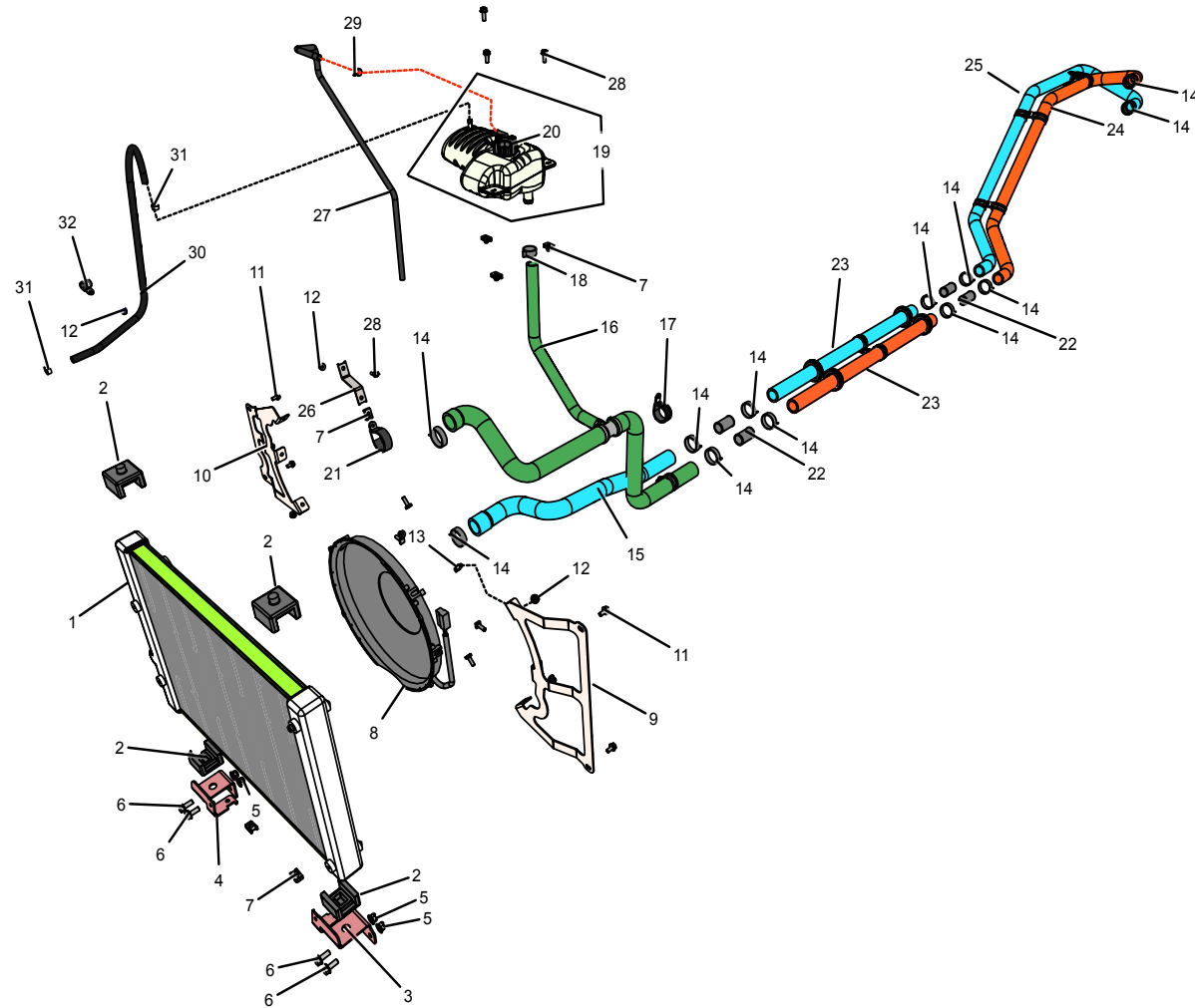
II. DEPÓSITO DE COMBUSTIBLE / FUEL TANK

L22YB2102001 // TUBERÍAS COMBUSTIBLE / FUEL PIPES

POS.	LEV.	REF / CODE	UN.	DESCRIPCIÓN	DESCRIPTION
1	1	22200030001	1	Nivel gasoil Terrain	Fuel gauge Terrain
2	1	13150020001	6	Arandela	Washer
3	1	13150160001	6	Tornillo	Screw
4	1	13016850816	14	Brida metálica	Metalic flange
5	1	22190010006	1	Tubo depósito-separador agua	Fuel tank-water separator tube
6	1	22190010003	1	Tubo desvaporador depósito	Outgassing tube
7	1	22190010009	1	Tubo retorno filtro-depósito	Filter-fuel tank return tube
8	1	22190010004	1	Tubo separ. agua-bomba combust.	Water separator-fuel pump tube
9	1	13290010001	1	Abrazadera con goma	Rubber clamp
13	1	13150140004	2	Tornillo	Screw
14	1	13150210001	2	Tuerca	Nut
15	1	07031060000	2	Grapa	Clip
16	1	13150140004	2	Tornillo	Screw
17	1	22190010005	1	Tubo bomba gasoil-filtro	Fuel pump-filter tube
18	1	22190010007	1	Tubo filtro-bomba inyectora	Filter-fuel injection pump tube
19	1	22190010008	1	Tubo retorno bomba inyectora	Fuel injection pump outlet

I2. REFRIGERACIÓN / REFRIGERATION

DI8DX2I02003 // SISTEMA DE REFRIGERACIÓN / COOLING SYSTEM



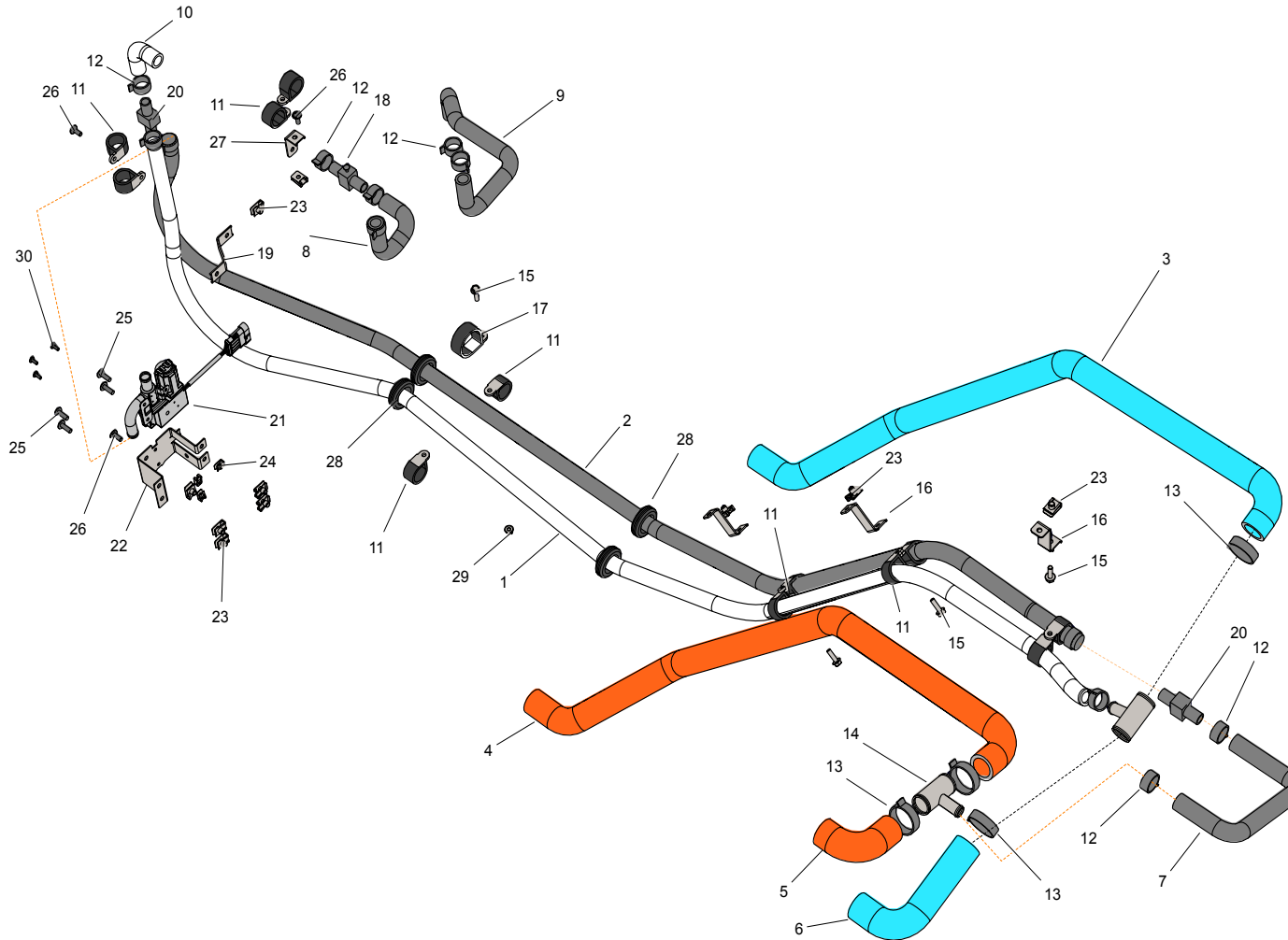
I2. REFRIGERACIÓN / REFRIGERATION

LI8DX2I02003 // SISTEMA DE REFRIGERACIÓN / COOLING SYSTEM

POS.	LEV.	REF / CODE	UN.	DESCRIPCIÓN	DESCRIPTION
1	1	18150010002	1	Conjunto radiador	Assembly radiator
2	1	18140010003	4	Soporte goma radiador	Rubber support radiator
3	1	18140010004	1	Soporte inferior izq. radiador	Radiator lower left support
4	1	18140010005	1	Soporte inferior dcho. radiador	Radiator lower right support
5	1	13150210002	4	Tuerca	Nut
6	1	13150140015	4	Tornillo	Screw
7	1	07002650000	6	Grapas	Threaded clamp
8	1	18160020001	1	Ventilador axial	Axial fan
9	1	1814C010013	1	Soporte izq. ventilador	Left side fan support
10	1	1814C010014	1	Soporte dcho. ventilador	Right side fan support
11	1	13150140003	4	Tornillo	Screw
12	1	13150210001	15	Tuerca	Nut
13	1	13150550001	6	Tornillo	Square head screw
14	1	13006450040	12	Brida elástica	Elastic clamp
15	1	99210030005	1	Tubo salida inferior radiador	Radiator lower outlet pipe
16	1	18170019999	1	Tubo entrada superior radiador	Big radiator upper inlet pipe
17	1	13013950000	10	Abrazadera con goma	Rubber clamp
18	1	13010452032	1	Brida elástica	Elastic clamp
19	1	18190010015	1	Depósito expansión	Expansion tank
20	1	18990000000	1	Tapón deposito expansión	Expansion tank cap
21	1	13290010006	1	Abrazadera con goma	Rubber clamp
22	1	18170010002	4	Empalme recto para tubos refrig.	Coolant hoses straight coupling
23	1	99210030001	2	Tubo intermedio refrigeración	Intermediate refrigeration pipe
24	1	99210030004	1	Tubo salida superior motor	Engine upper outlet
25	1	99210030002	1	Tubo entrada inferior motor	Engine lower inlet pipe
26	1	23140060007	1	Soportes tubos calefacción	HEATER SUPPORT PIPE
27	1	18170010003	0.7M	Tubo sobrante botella expansión	Excess expansion tank hose
28	1	13150140004	5	Tornillo	Screw
29	1	13290070001	1	Abrazadera clip	Clamp
30	1	18170010009	1	Tubo purgador	Purger
31	1	13290070004	2	Abrazadera clip	Clamp
32	1	13031351515	1	Abrazadera con goma	Rubber clamp

13. CALEFACCIÓN / HEATING

D23DX400I001 // TUBERÍAS SISTEMA DE CALEFACCIÓN / HEATING PIPES



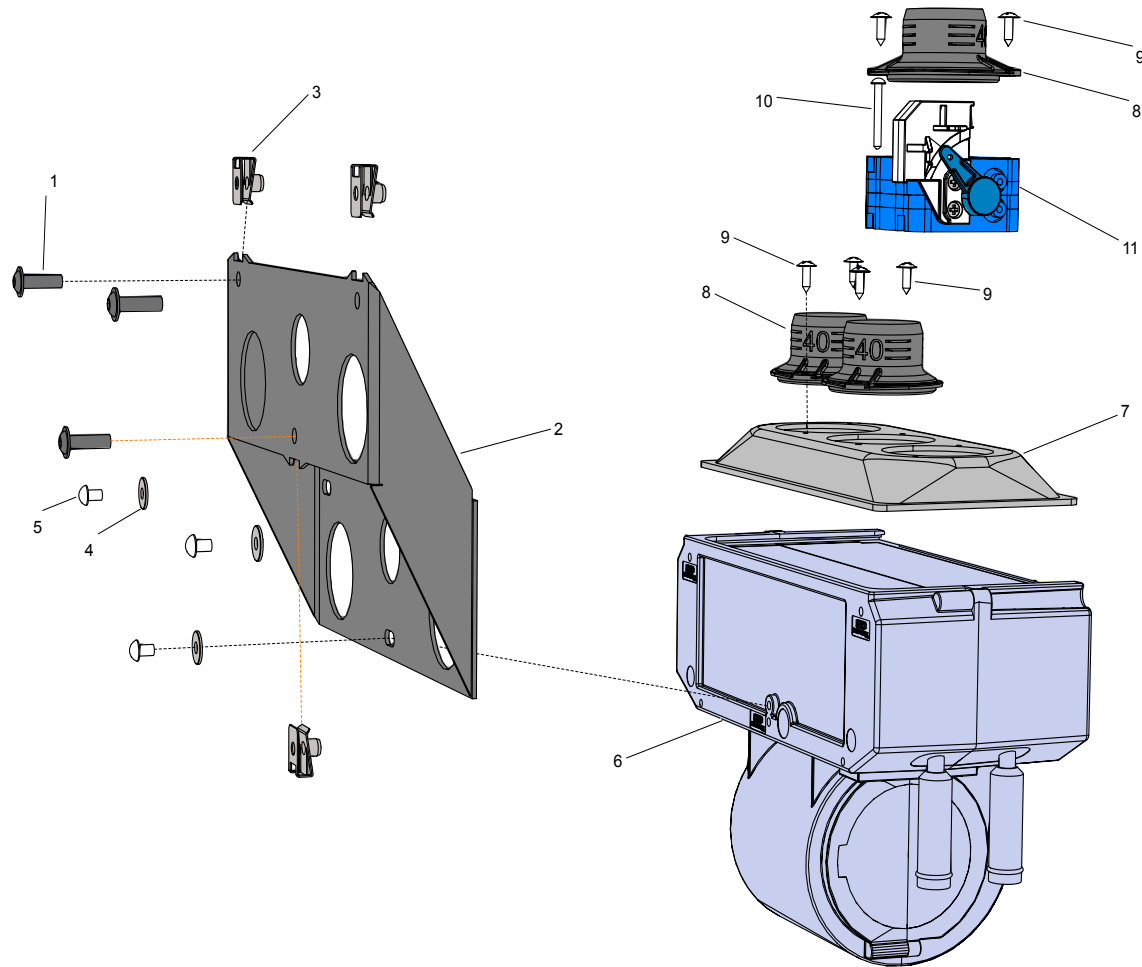
13. CALEFACCIÓN / HEATING

L23DX4001001 // TUBERÍAS SISTEMA DE CALEFACCIÓN / HEATING PIPES

POS.	LEV.	REF / CODE	UN.	DESCRIPCIÓN	DESCRIPTION
1	1	23230020021	1	Tubo retorno hvac a motor II	Return hose HCAV - Engine II
2	1	23230020019	1	Tubo confor. calefac. entr. clima.	Heater formed hose clim. entry
3	1	99210030012	1	Parte 2 tubo entrada inf. motor	Part 2 engine lower inlet pipe
4	1	99210030010	1	Parte 2 tubo salida sup. motor	Part 2 engine upper outlet pipe
5	1	99210030009	1	Parte 1 tubo salida sup. motor	Part 1 engine upper outlet pipe
6	1	99210030011	1	Parte 1 tubo entrada inf. motor	Part 1 engine Lower Inlet Pipe
7	1	23230020022	1	Tubo refrig. de termocont. motor	Hose from engine thermo switch
8	1	23230020013	1	Tubo refrigerante	Coolant hose
9	1	23230020007	1	Tubo refrigerante	Coolant hose
10	1	23230020020	1	Tubo Retorno HVAC-motor	Return hose from HVAC-engine
11	1	13290010001	12	Abrazadera con goma	Rubber clamp
12	1	13150440001	12	Brida elástica negra tubo exterior	Black elastic clamp for out.
13	1	13150440002	4	Brida Elástica negra tubo exterior	Black elastic clamp for out.
14	1	23230020006	2	Tubo desviación T para líquido refr.	T elbow fitting cooling liquid
15	1	13150140006	4	Tornillo	Screw
16	1	23140060001	3	Soporte abrazadera tubo	Pipe clamp support
17	1	13290010006	1	Abrazadera con goma	Rubber clamp
18	1	23230010026	1	Racor recto con purgador	Straight coupling with bleeder
19	1	23140060007	1	Soportes tubos calefacción	Heater support pipe
20	1	23230010031	2	Racor recto	Straight coupling
21	1	23160010005	1	E.V. refrigerante proporcional	Coolant proportional E.V.
22	1	23140060005	1	Soporte electroválvulas refrigerante	Coolant electrovalve support
23	1	07002650000	10	Grapas carrocería largas	Threaded clamp
24	1	07160080009	3	Grapa larga	Threaded clamp
25	1	13019350000	4	Tornillo	Screw
26	1	13021450000	3	Tornillo	Screw
27	1	23140060006	1	Soporte calefacción 2	Heater support 2
28	1	13330010005	4	Anillo pasa cables	Open hole grommet
29	1	13150210001	1	Tuerca	Nut
30	1	13150160020	3	Tornillo	Screw

13. CALEFACCIÓN / HEATING

D23DX4002001 // COMPONENTES SISTEMA DE CALEFACCIÓN / HEATING COMPONENTS



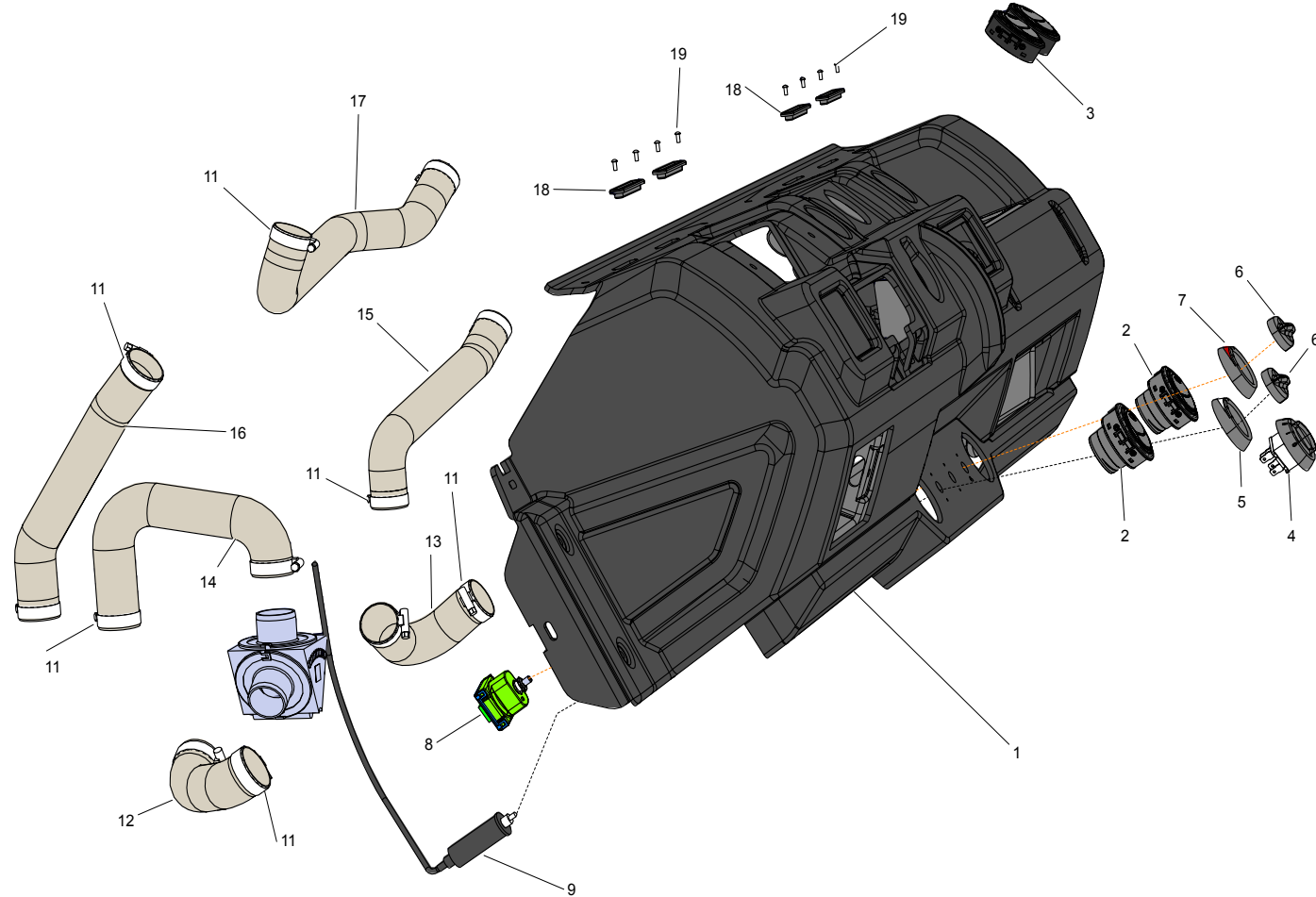
13. CALEFACCIÓN / HEATING

L23DX4002001 // COMPONENTES SISTEMA DE CALEFACCIÓN / HEATING COMPONENTS

POS.	LEV.	REF / CODE	UN.	DESCRIPCIÓN	DESCRIPTION
1	1	13019350000	3	Tornillo	Screw
2	1	23140040003	1	Soporte calefactor	Heater support
3	1	07002650000	3	Grapa carrocería larga	Threaded clamp
4	1	13150180002	3	Arandela	Washer
5	1	13150410005	3	Tornillo para plástico	Screw
6	1	23160010001	1	Calefactor	Heater
7	1	23220010014	1	Panel frontal tres salidas aire	Front panel three air vents
8	1	23210010012	3	Raccord recto tubo	Straight coupling
9	1	13150410001	6	Tornillo	Screw
10	1	13150410004	1	Tornillo	Phillips
11	1	23200010003	1	Compuerta on/off accionada cable	Butterfly manual valve

13. CALEFACCIÓN / HEATING

D23DX4003001 // TABLIER Y CALEFACCIÓN / HEATING DASHBOARD



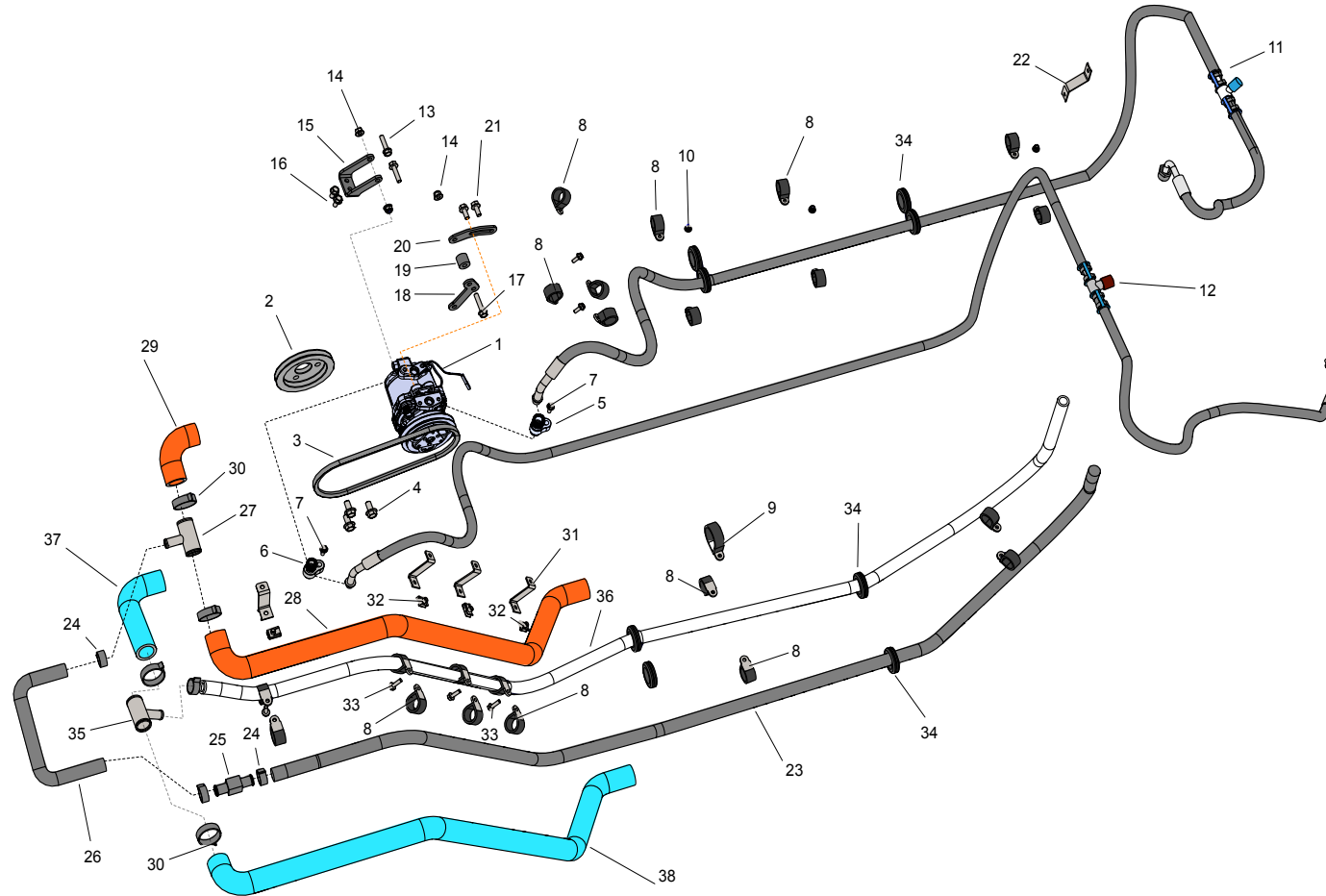
13. CALEFACCIÓN / HEATING

L23DX4003001 // TABLIER Y CALEFACCIÓN / HEATING DASHBOARD

POS.	LEV.	REF / CODE	UN.	DESCRIPCIÓN	DESCRIPTION
1	1	07150019991	1	Conj. sold. tablier. kat. clima.	Dashboard welding assembly
2	1	23220010015	2	Boca salida	Air vent
3	1	23220010013	2	Boca salida	Air vent
4	1	23200010002	1	Interr. rotativo velocidad ventilador	Fan speed rotary switch
5	1	23200010007	1	Carcasa rueda selectora	Selector shell
6	1	23200010006	2	Rueda selectora negra	Black knob
7	1	23200010012	1	Carcasa rueda selectora roja	Red rotary knob shell
8	1	23200010011	1	Mando rotatorio E.V. proporcional	Proportional E.V. rotary switch
9	1	23200010008	1	Control remoto axial	Axial remote control
10	1	23210010013	1	Raccord y para tubo aire	Air y raccord
11	1	13006450040	12	Brida metálica	Metalic flange
12	1	23230040006	1	Tubo aire salida	Air hose
13	1	23230040005	1	Tubo aire salida	Air hose
14	1	23230040008	1	Tubo aire salida	Air duct Hose
15	1	23230040009	1	Tubo aire salida	Air duct Hose
16	1	23230040007	1	Tubo salida aire	Air duct Hose
17	1	23230040004	1	Tubo aire	Air hose
18	1	23220010006	4	Difusor aire luna delantero	Defrosting grille
19	1	13150410003	8	Tornillo	Screw

13. CLIMA / CLIMA

D23DX4004001 // TUERÍAS DE CLIMA / CLIMA PIPES



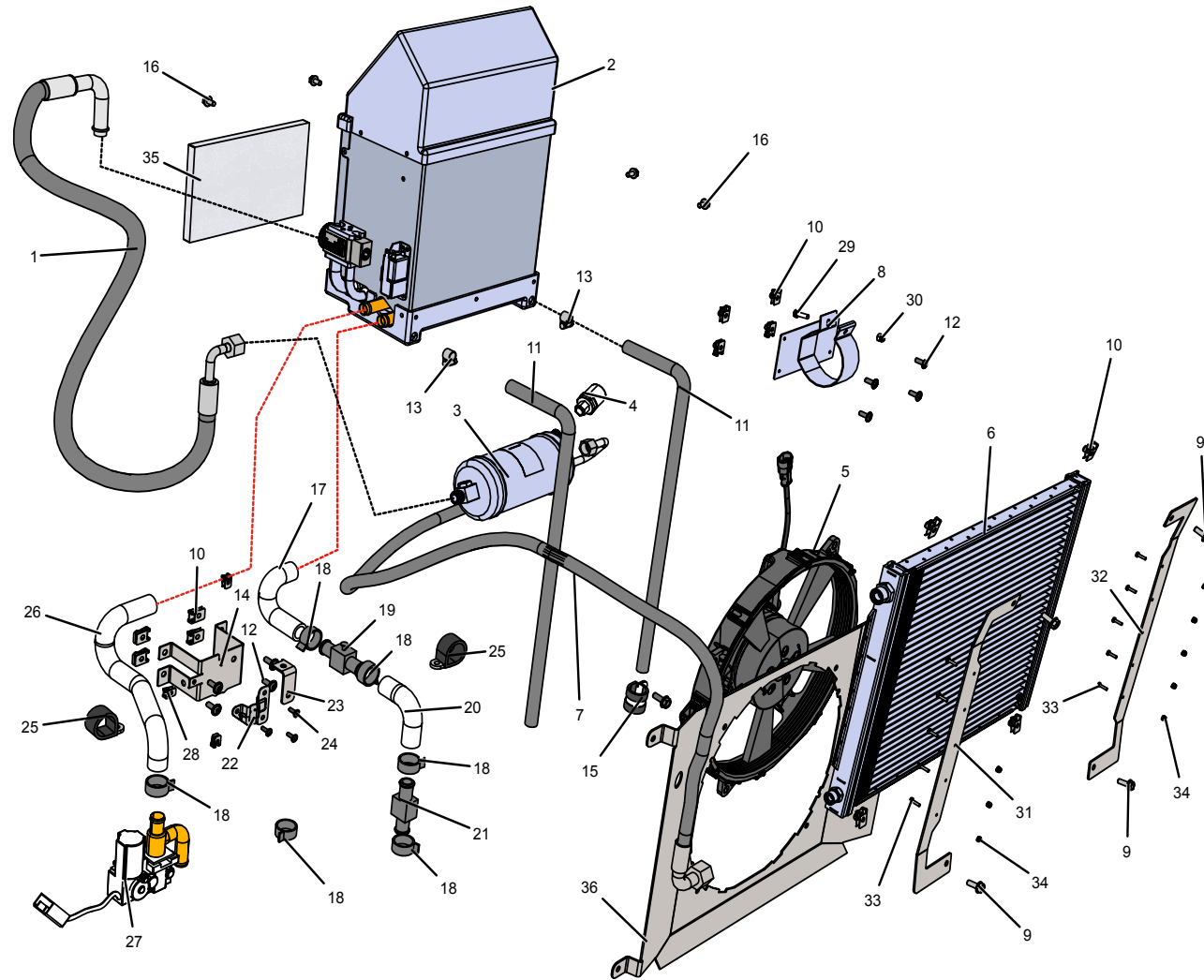
13. CLIMA / CLIMA

L23DX4004001 // TUERÍAS DE CLIMA / CLIMA PIPES

POS.	LEV.	REF / CODE	UN.	DESCRIPCIÓN	DESCRIPTION
1	1	23150020001	1	Compresor sist. climatización	A/C compressor
2	1	13310020001	1	Polea	Pulley
3	1	13310020008	1	Correa trapezoidal	V-Belt
4	1	13150140026	3	Tornillo	Screw
5	1	23230010041	1	Racor adaptador	Adapter fitting
6	1	23230010040	1	Racor adaptador	Adapter fitting
7	1	13150140004	4	Tornillo	Screw
8	1	13290010001	22	Abrazadera con goma	Rubber
9	1	13290010006	1	Abrazadera con goma	Rubber
10	1	13150210001	3	Tuerca	Nut
11	1	23230059998	1	Tubería compresor a evaporador	Pipe from compresor to evao.
12	1	23230059999	1	Mont. latiguillo A/C compr. a cond.	Flexible hose A/C compr. - cond.
13	1	13150140018	2	Tornillo	Screw
14	1	13150210002	3	Tuerca	Nut
15	1	23140010005	1	Chapa soporte compresor V1	Sheet support compressor V1
16	1	13150140014	2	Tornillo	Screw
17	1	13150140020	1	Tornillo	Screw
18	1	23140010001	1	Chapa soporte compresor a motor	Sheet support compr. - Engine
19	1	23140010003	1	Casquillo separador sop. compresor	Separator support compressor
20	1	23140010002	1	Chapa Tensor correa compresor	Sheet tighten belt compressor
21	1	13150140015	2	Tornillo	Screw
22	1	23140060007	1	Soportes tubos calefacción	Heater support pipe
23	1	23230020019	1	Tubo conformado calefa. entr. clima.	Heater formed hose clim. entry
24	1	13150440001	4	Din 3021 brida elástica tubo ext.	Din 3021 elastic clamp out. pipe
25	1	23230010031	1	Racor recto Ø16	Ø16 straight coupling
26	1	23230020022	1	Tubo refrig. de termocont. mot.	Hose from engine thermo switch
27	1	23230020006	1	Tubo desviac. T para líqu. refrig.	T elbow fitting cooling liquid
28	1	99210030010	1	Parte 2 tubo salida sup. motor	Part 2 engine upper outlet pipe
29	1	99210030009	1	Parte 1 tubo salida sup. motor	Part 1 engine upper outlet pipe
30	1	13150440002	4	Din 3021 Brida elástica tubo ext.	Din 3021 elastic clamp - out. pipe
31	1	23140060001	4	Soporte abrazadera tubo	Pipe clamp support
32	1	07002650000	4	Grapa larga	Threaded clamp
33	1	13150140006	4	Tornillo	Screw
34	1	13330010005	8	Anillo pasa cables	Open hole grommet
35	1	23230020006	1	Tubo desviac. en T liquido refrig.	T Elbow fitting cooling liquid
36	1	23230020021	1	Tubo retorno HVAC-motor II	Return hose from HVAC - Engine II
37	1	99210030011	1	Parte 1 tubo entrada inf. motor	Part 1 engine lower inlet pipe
38	1	99210030012	1	Parte 2 tubo entrada inf. motor	Part 2 engine lower inlet pipe

13. CLIMA / CLIMA

D23DX2105001 // COMPONENTES CLIMA / CLIMA COMPONENTS



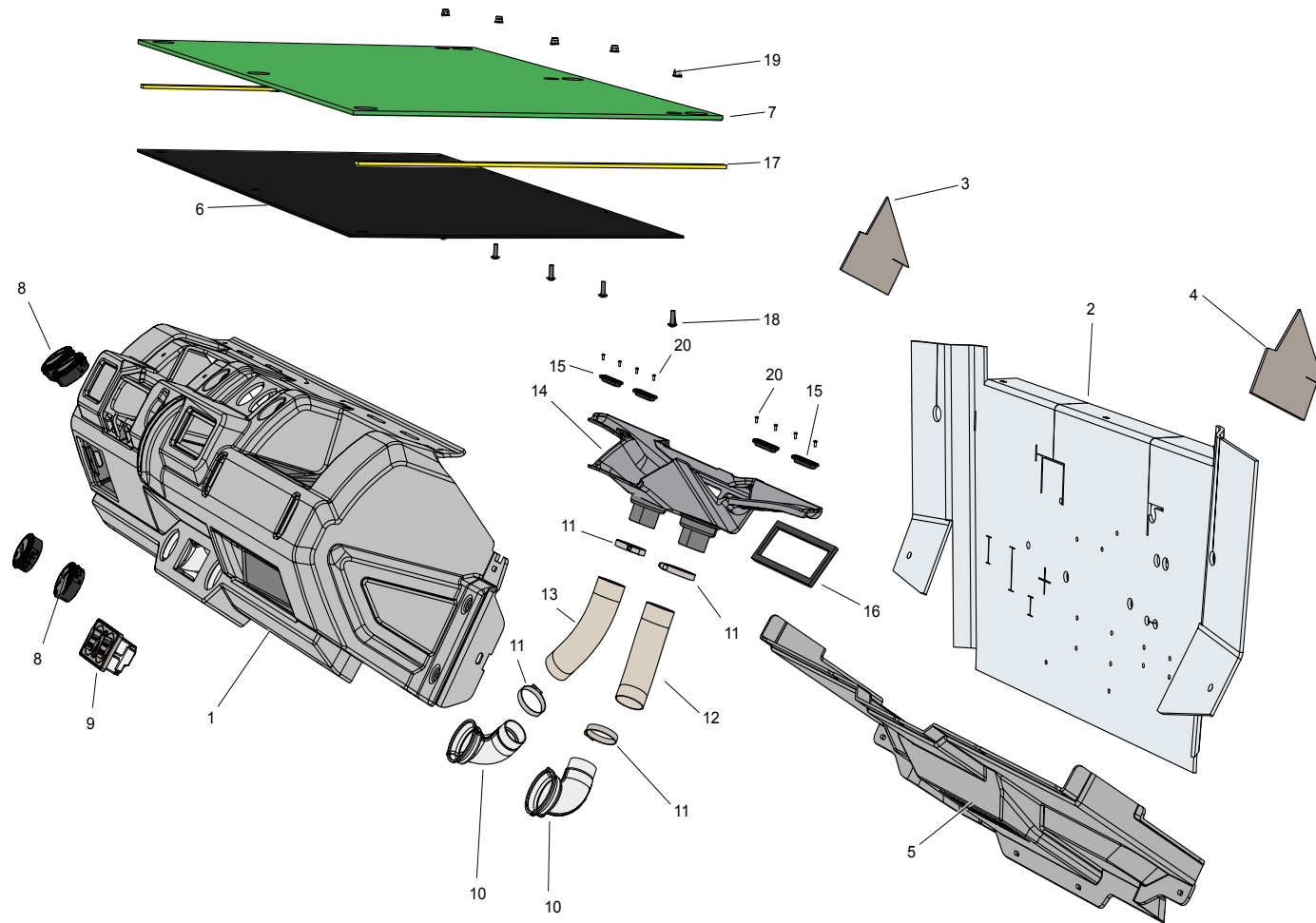
13. CLIMA / CLIMA

L23DX2105001 // COMPONENTES CLIMA / CLIMA COMPONENTS

POS.	LEV.	REF / CODE	UN.	DESCRIPCIÓN	DESCRIPTION
1	1	23230059996	1	Tubería filtro a evaporador	Pipe filter to evaporator
2	1	23170020001	1	Evaporador completo masi	Masi Complete evaporator
3	1	23240020001	1	Filtro masi	MAsi filter
4	1	23250020001	1	Presostato masi	Masi press. transmitter
5	1	18160030001	1	Electroventilador	Fan
6	1	23180010004	1	Condensador grande	Condenser
7	1	23230059997	1	Tubería condensador a filtro	Pipe cond. to filter
8	1	23240020002	1	Soporte filtro masi	Masi filter supp
9	1	13150140004	4	Tornillo	Screw
10	1	07002650000	12	Grapa larga	Threaded clamp
11	1	23230030002	2	Tubo desagüe condensación	Water cond. drain hose L580mm masi
12	1	13021450000	8	Tornillo	Screw
13	1	13016850816	2	Brida metálica	Metalic flange
14	1	23140060005	1	Soporte electroválvulas refrigerante	Coolant electrovalve support
15	1	13290010003	1	Abrazadera con goma	Rubber clamp
16	1	13150140003	4	Tornillo	Screw
17	1	23230050020	1	Manguito salida refrig. conj. calefacción	Cooling outlet coupling heating assy.
18	1	13150440001	6	Brida elástica negra	Black elastic clamp
19	1	23230010026	1	Racor recto con purgador	Straight coupling with bleeder
20	1	23230020020	1	Tubo retorno HVAC a motor	Return hose from HVAC to engine
21	1	23230010031	1	Racor recto	Straight coupling
22	1	23140070001	1	Soport. E.V. refrigerante propor. masi	Coolant proportional E.V. supp. masi
23	1	23140060006	1	Soporte calefacción 2	Heater support 2
24	1	13150160020	3	Tornillo	Screw
25	1	13290010001	2	Abrazadera con goma	Rubber clamp
26	1	23230050014	1	Manguito entrada refrigerante conj. calefacción	Cooling inlet sleeve heating assy.
27	1	23160030001	1	EV proporcional calefacción masi	Cooling proportional EV masi
28	1	07160080009	3	Grapa larga	Threaded clamp
29	1	13150090024	1	Tornillo	Screw
30	1	13150120001	1	Tuerca	Nut
31	1	23140020014	1	Soporte condensador masi dcho.	Right condenser masi support
32	1	23140020015	1	Soporte condensador masi izq.	Left condenser masi support
33	1	13150090006	10	Tornillo	Screw
34	1	13150200008	10	Tuerca	Nut
35	1	23240020003	1	Filtro habitáculo	Cabin filter
36	1	18140010018	1	Convoyer chapa	Clima support

13. CLIMA / CLIMA

D23DX4006001 // TABLIER Y TECHO CLIMA / DASHBOARD AND CLIMA ROOF



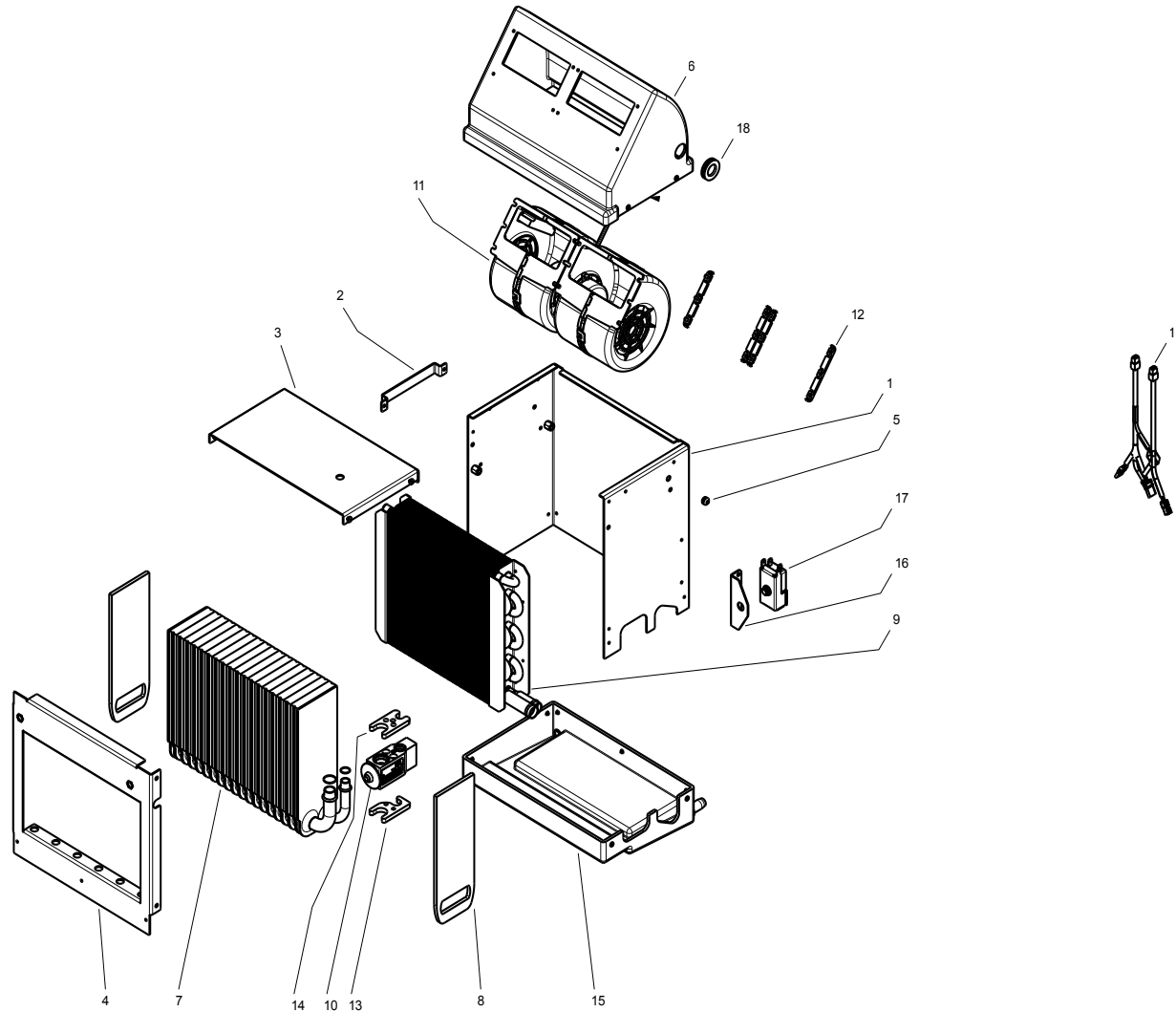
13. CLIMA / CLIMA

L23DX4006001 // TABLIER Y TECHO CLIMA / DASHBOARD AND CLIMA ROOF

POS.	LEV.	REF / CODE	UN.	DESCRIPCIÓN	DESCRIPTION
1	1	07150019987	1	Conj. tablier soldado clima masi	Dashboard welding assembly
2	1	23270010006	1	Panel aislante frontal adh. + alu	Adh. front insulating panel + alu
3	1	23270010004	1	Extensión aislante clima izq.	Extension insulating left climate
4	1	23270010005	1	Extensión aislante clima dcha.	Extension insulating right climate
5	1	07150010065	1	Tapa bajo tablier clima	Air cond. dashboard bottom lid
6	1	07160080030	1	Techo aislante interior	Inner isolation roof
7	1	07160080031	1	Aislante para techo interior	Insulator for interior roof
8	1	23220030009	4	Difusor embellecedor giratorio	Air difusor
9	1	23200020001	1	Consola central masi	Masi central console
10	1	23220030005	2	Codo cncolado	Gluing elbow
11	1	13005450055	4	Brida metálica	Metalic flange
12	1	23220030006	1	Tubo convoyer - Difusor dcho.	Convoyer - Right side diffuser tube
13	1	23220030007	1	Tubo convoyer - Difusor izq.	Convoyer - Left side diffuser tube
14	1	23220039999	1	Conj. difusor tablier masi	Tablier masi diffuser set
15	1	23220010006	4	Difusor aire luna delantero	Defrosting grille
16	1	23170020005	1	Junta evaporador - convoyer	Evaporator / diffuser gasket
17	1	07160080032	2	Perfil junta techo aislante clima	Climate insulating roof joint profile
18	1	13019350000	5	Tornillo	Screw
19	1	13150210001	5	Tuerca	Nut
20	1	13150410003	8	Tornillo	Screw

13. CLIMA / CLIMA

D23DX4007001 // CONJUNTO EVAPORADOR / EVAPORATOR ASSEMBLY



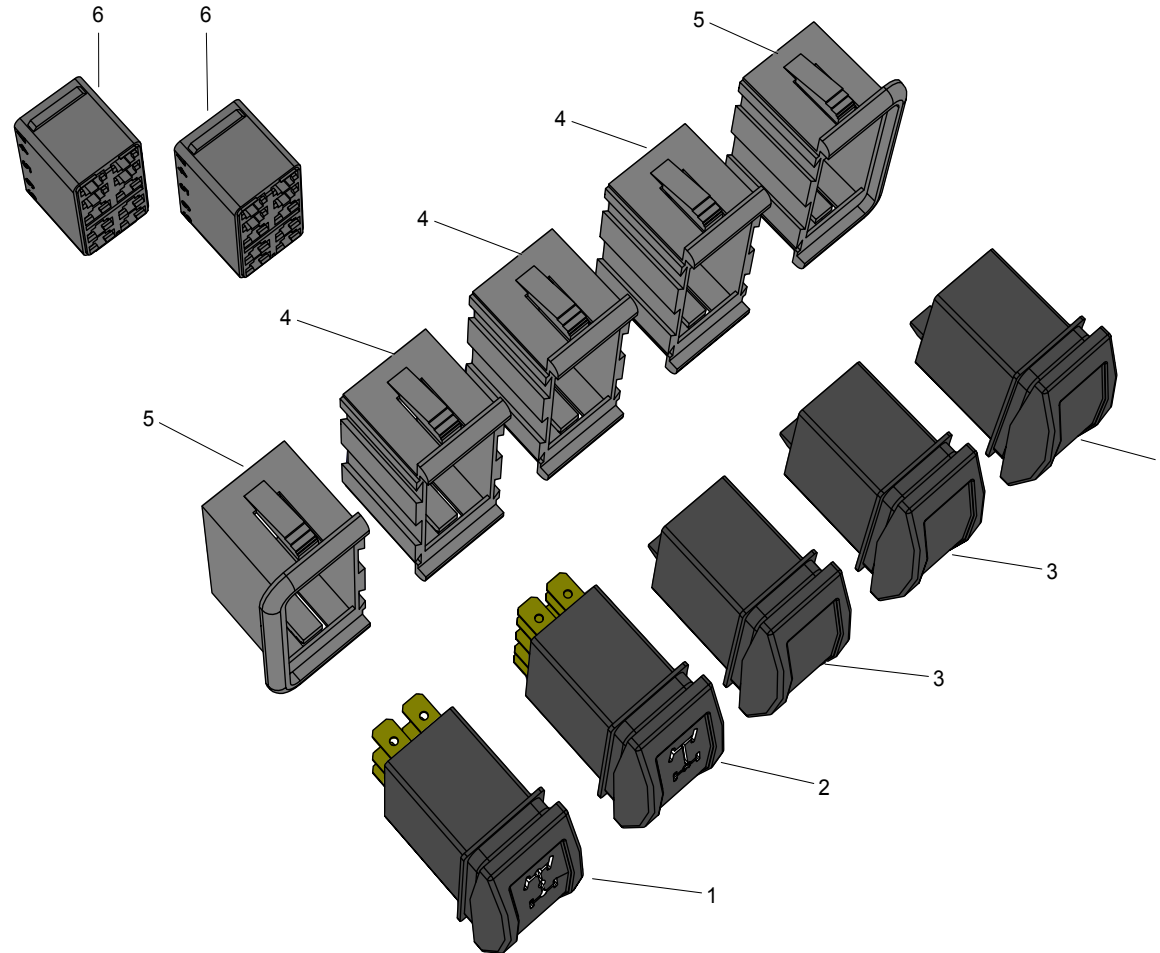
13. CLIMA / CLIMA

L23DX4007001 // CONJUNTO EVAPORADOR / EVAPORATOR ASSEMBLY

POS.	LEV.	REF / CODE	UN.	DESCRIPCIÓN	DESCRIPTION
1	1	23990000001	1	Caja	Scheet
2	1	23990000002	1	Soporte	Scheet
3	1	23990000003	1	Placa	Scheet
4	1	23990000004	1	Placa	Scheet
5	1	23990000005	1	Pasamuro	Pass wall
6	1	23990000006	1	Cupula	Dome
7	1	23990000007	1	Evaporador	Evaporator
8	1	23990000008	2	Esponja	Sponge
9	1	23990000009	1	Radiador	Radiator
10	1	23990000010	1	Valvula	Valve
11	1	23990000011	1	Ventilador clima	Motorfan
12	1	23990000012	4	Soporte ventilador	Bracket
13	1	23990000013	1	Soporte	Bracket
14	1	23990000014	1	Soporte	Bracket
15	1	23990000015	1	Moldura	Mold
16	1	23990000016	1	Soporte	Bracket
17	1	23990000000	1	Termostato	Thermostat
18	1	23990000017	1	Pasamuro	Cable grommet
19	1	23990000018	1	Cableado	Wiring

14. ELÉCTRICO / ELECTRIC

D08DX2101001 // BOTONERA SALPICADERO / DASHBOARD SWITCHES



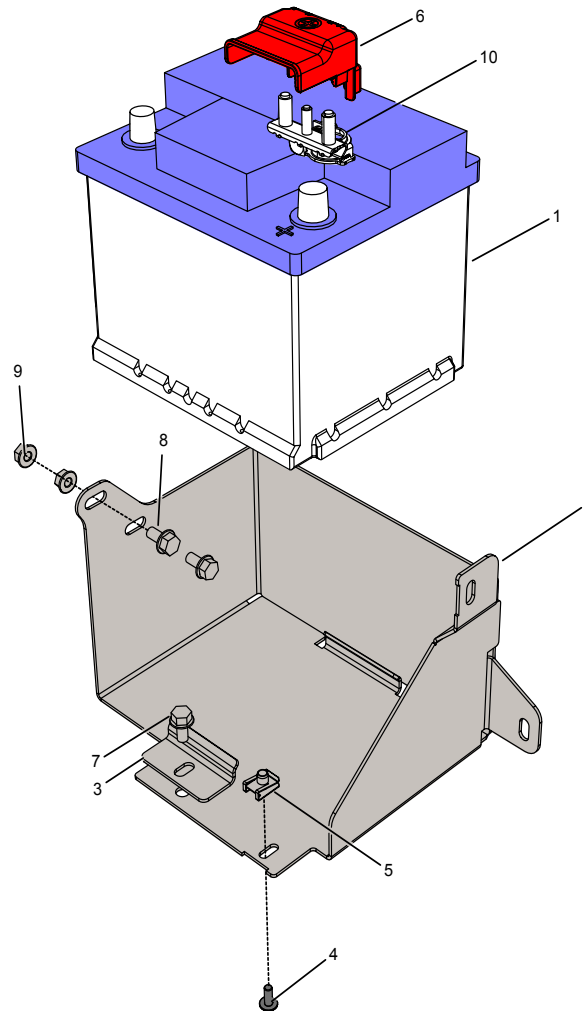
14. ELÉCTRICO / ELECTRIC

L08DX2101001 // BOTONERA SALPICADERO / DASHBOARD SWITCHES

POS.	LEV.	REF / CODE	UN.	DESCRIPCIÓN	DESCRIPTION
1	1	08190010002	1	Interruptor 4x4	4x4 switch
2	1	08190010004	1	Interruptor bloqueo diferencial tras.	Rear differential lock switch
3	1	08010460000	3	Tapa interruptor dummy	Switch dummy plug
4	1	08010660000	3	Soporte central interruptor	Center switch holder
5	1	08011160000	2	Soporte lateral interruptor	Lateral switch holder
6	1	08010560000	2	Base enchufe	Connector

14. ELÉCTRICO / ELECTRIC

D08DX2102002// BATERÍA / BATTERY



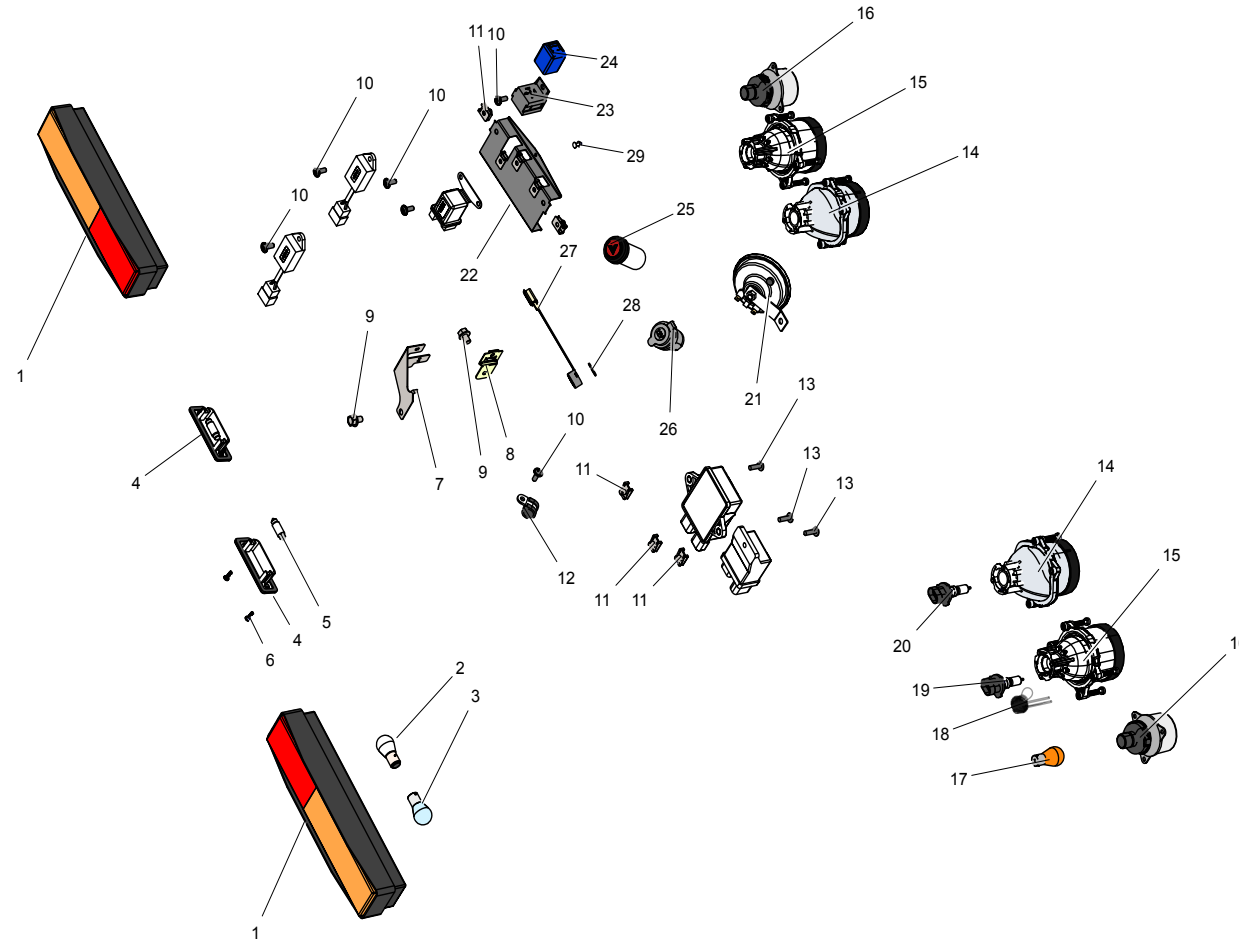
14. ELÉCTRICO / ELECTRIC

LO8DX2I02002// BATERÍA / BATTERY

POS.	LEV.	REF / CODE	UN.	DESCRIPCIÓN	DESCRIPTION
1	1	08000460000	1	Batería 12v	Battery 12v
2	1	08180049996	1	Soporte batería tras. chasis mod.	Modular chassis rear battery support
3	1	08180040002	1	Soporte base batería	Battery base support
4	1	13021450000	1	Tornillo	Screw
5	1	07002650000	1	Grapas	Threaded clamp
6	1	13150070005	1	Tapa terminal	Terminal cover
7	1	13150140014	1	Tornillo	Screw
8	1	13150140014	2	Tornillo	Screw
9	1	13150150002	2	Tuerca	Nut
10	1	08220010020	1	Terminal borne positivo	Battery positive

14. ELÉCTRICO / ELECTRIC

D08DX2103001 // COMPONENTES ELÉCTRICOS / ELECTRICAL COMPONENTS



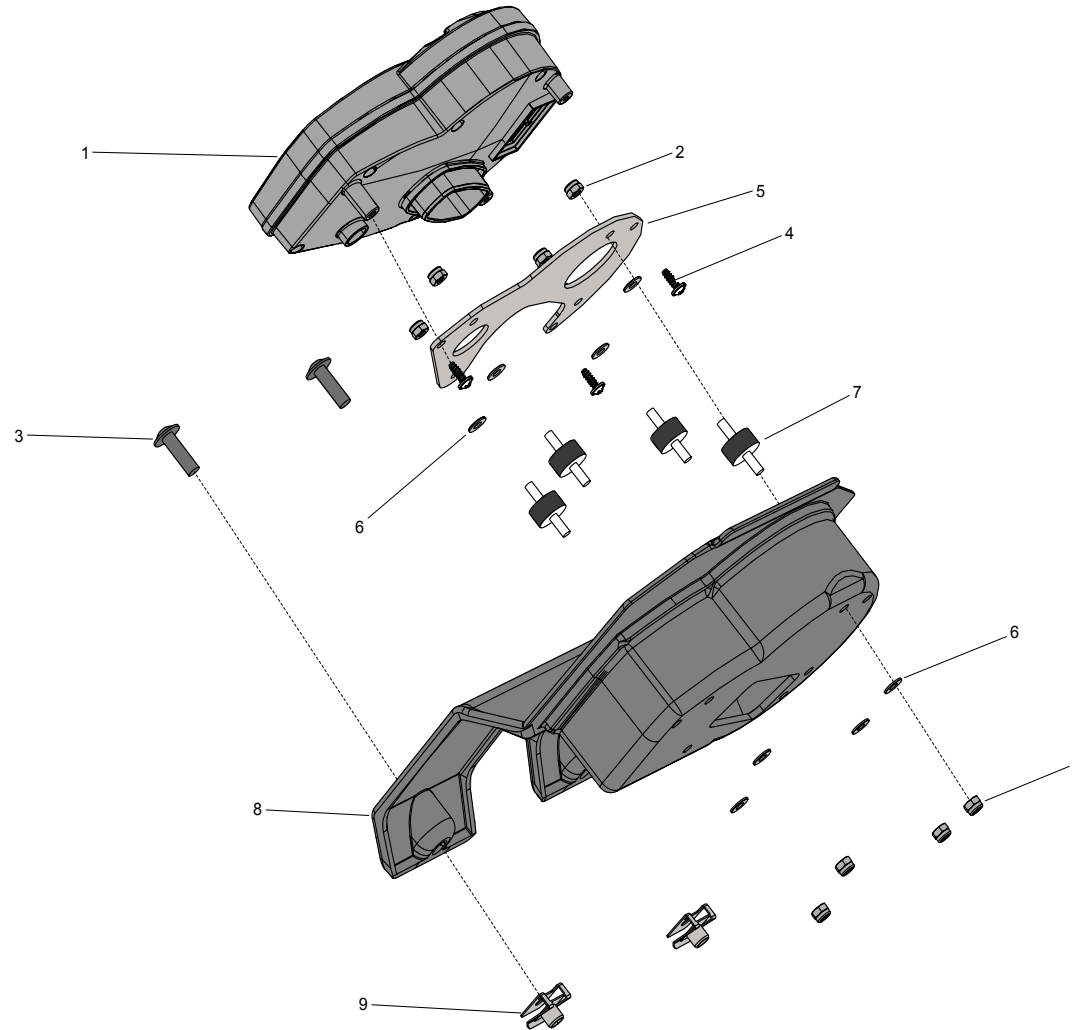
14. ELÉCTRICO / ELECTRIC

LO8DX2I03001 // COMPONENTES ELÉCTRICOS / ELECTRICAL COMPONENTS

POS.	LEV.	REF / CODE	UN.	DESCRIPCIÓN	DESCRIPTION
1	1	09180010001	2	Montaje piloto trasero	Assembly rear light
2	2	09180040001	2	Bombilla	Bulb
3	2	09180040002	2	Bombilla	Bulb
4	1	08009360000	2	Montaje piloto matrícula	Assembly license light
5	1	08001660000	2	Bombilla	Bulb
6	1	13150360001	4	Tornillo para plástico	Screw for plastic
7	1	08140010005	1	Soporte con. eléc. motor	Engine elect. conn. support
8	1	08220020010	1	Soporte conector hembra 3 pin	Female 3 pin connector support
9	1	13150140013	2	Tornillo	Screw
10	1	13021450000	6	Tornillo	Screw
11	1	07002650000	8	Grapa	Threaded clamp
12	1	13031351515	1	Abrazadera con goma	Rubber clamp
13	1	13019350000	3	Tornillo	Screw
14	1	09180030001	2	Faro cruce	Low beam
15	1	08000560000	2	Faro largo alcance	High beam light
16	1	08000770000	2	Montaje intermit. front. sin tornillos	Assy. fron Indicator without Screws
17	1	08000960000	2	Bombilla	Bulb
18	1	08011360000	2	Lampara posición	Bulb
19	1	08011460000	2	Lampara	Bulb
20	1	09180040003	2	Bombilla	Bulb
21	1	08001860000	1	Bocina	Horn
22	1	08140010014	1	Soporte temporizadores	Timer support
23	1	08160030002	1	Soporte relé intermitencia	Flasher relay socket
24	1	08160030001	1	Relé intermitencia	Flasher relay
25	1	08002060000	1	Interruptor warning	Warning switch
26	1	08290010001	1	Toma corriente	Socket
27	1	08270010001	1	Avisador acústico interior	Interior buzzer
28	1	08270010002	1	Adhesivo avisador acústico interior	Adhesive interior buzzer
29	1	13400010004	1	Remache	Rivet

14. ELÉCTRICO / ELECTRIC

D08DX4004001 // VELOCÍMETRO Y SOPORTE / SPEEDOMETER



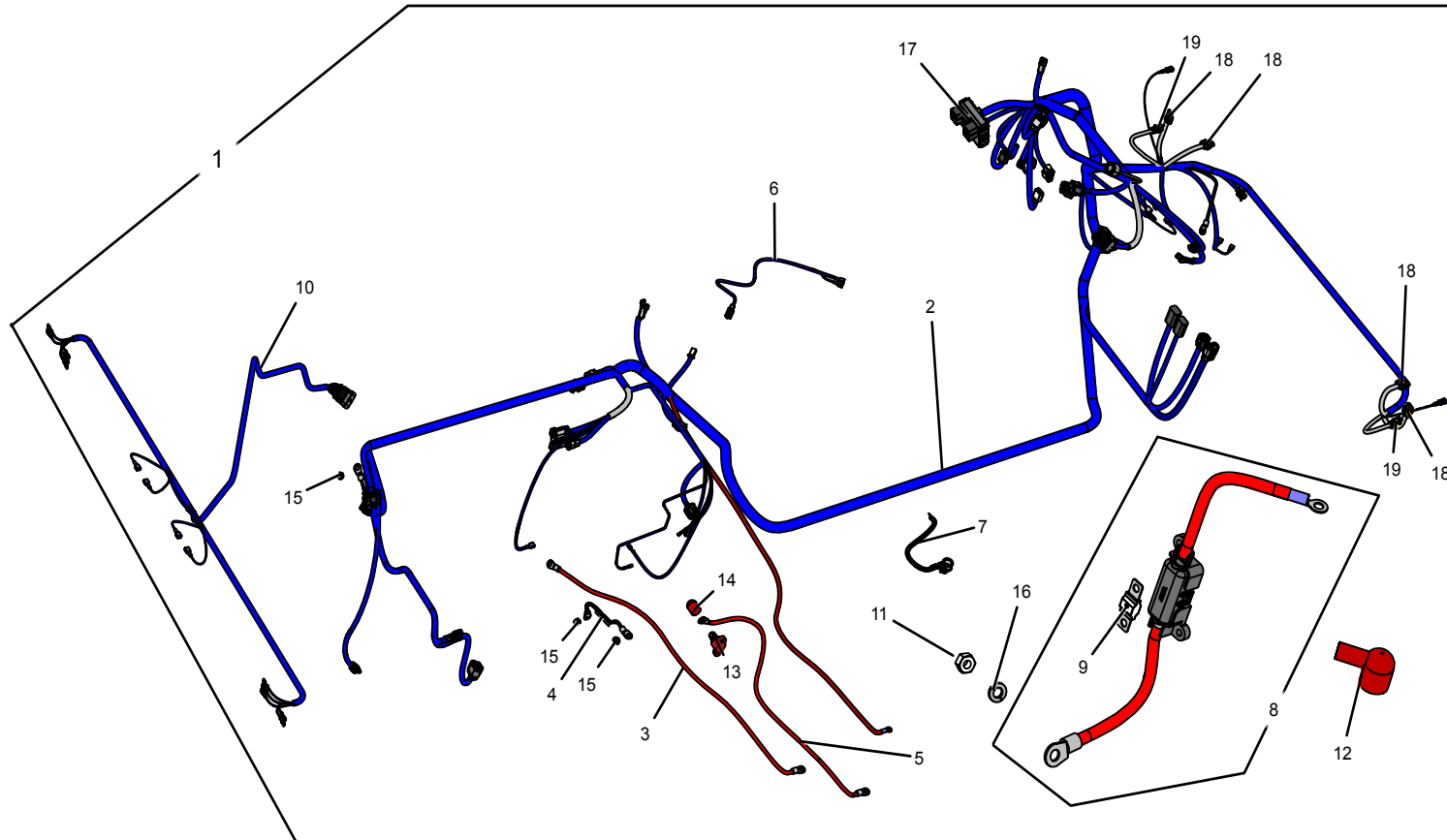
14. ELÉCTRICO / ELECTRIC

L08DX4004002 // VELOCÍMETRO Y SOPORTE / SPEEDOMETER

POS.	LEV.	REF / CODE	UN.	DESCRIPCIÓN	DESCRIPTION
1	1	0820B010001	1	Velocímetro CORVUS Km/h	Speedometer CORVUS Km/h
	1	0820B010002	1	Velocímetro CORVUS Mph	Speedometer CORVUS Mph
2	1	13150200010	8	Tuerca	Nut
3	1	13019350000	2	Tornillo	Screw
4	1	13150360001	3	Tornillo para plástico	Screw for plastic
5	1	08140010002	1	Soporte velocímetro	Speedometer support
6	1	02016150000	8	Arandela	Washer
7	1	13210010010	4	Silentblock doble tornillo	Silentblock double stud
8	1	07150010060	1	Tapa soporte velocímetro	Speedometer support
	1	07150010033	1	Tapa soporte velocímetro**	Speedometer support**
9	1	07008550000	2	Grapa corta	Threaded clamp
				** Solo vehículos clima	** Just clima vehicles

14. ELÉCTRICO / ELECTRIC

D08DX2105003// CABLEADO / WIRING



14. ELÉCTRICO / ELECTRIC

L08DX2I05003// CABLEADO / WIRING

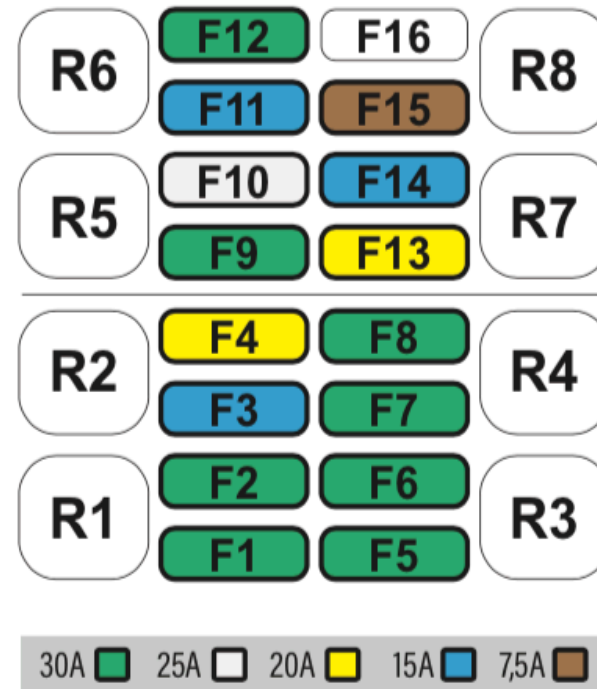
POS.	LEV.	REF / CODE	UN.	DESCRIPCIÓN	DESCRIPTION
1	1	08230019984	1	Conj. instalación eléctrica batería trasera	Rear battery electrical installation assy.
2	2	08230010031	1	Cableado general batería trasera	Rear battery main wiring
3	2	08230010020	1	Cable motor arranque batería trasera	Rear battery starter motor wire
4	2	08230010024	1	Cable masa motor batería trasera	Rear battery engine ground wire
5	2	08230010020	1	Cable motor arranque batería trasera	Rear battery starter motor wire
6	2	08230010012	1	Cable asiento Corvus	Seat WIRE Corvus
7	2	08230010021	1	Cable masa batería trasera	Rear battery ground wire
8	2	08230010009	1	Cable alternador	Generator wiring
9	3	08250030006	1	Fusible midi	Midi fuse
10	2	08230010008	1	Cableado porta matrículas	Tail light wiring
11	2	13150100003	1	Tuerca	Nut
12	2	08230020002	1	Capuchón alternador	Alternator cap
13	2	08220010019	1	Terminal poste positivo	Positive power post
14	2	08230020002	1	Capuchón alternador	Alternator cap
15	2	13150200003	3	Tuerca	Nut
16	2	13150030001	1	Arandela grower	Grower washer
17	2	08150040008	2	Caja fusibles y relés	Mini-fuses and relays box
18	2	08220040003	4	Conector lampara cruce/largas	Connector low/main beam lamp
19	2	08000561000	2	Conector de faro	Lamp connector

14. ELÉCTRICO / ELECTRIC

D08DX2107001 // CAJA FUSIBLES / FUSE BOX

- F1 - Fuel pump - Stop solenoid - windshield wiper*
Bomba combustible - Bobina de paro - Limpiaparabrisas*
- F2 - Radiator fan // Electroventilador
- F3 - Lighter // Mechero
- F4 - Signal KEY // señal LLAVE
- F5 - Glow plugs // calentadores
- F6 - Stop relay - Lamps // relé de paro - Luces
- F7 - Safety relay - Powe control KEY
Relé de arranque - Control potencia LLAVE
- F8 - EPS // Dirección asistida
- F9 - Safety relay - Power control BATT
Relé de arranque - Control potencia BATERÍA
- F10 - Heater* // Calefacción
- F11 - Tailer supply // Alimentación remolque
- F12 - Low + stop light // Luces cortas + reno
- F13 - Horn - Signal BATT // Bocina - Señal BATERÍA
- F14 - GPS supply // Alimentación GPS
- F15 - HVAC command* // Mando HVAC*
- F16 - NC
- R1 - Radiator fan // Electroventilador
- R2 - Lighter - Signal KEY // Mechero - Señal LLAVE
- R3 - Stop relay - Lamps // Relé de paro - Luces
- R4 - Safety relay - Power control KEY
Relé de arranque - Control potencia LLAVE
- R5 - Heater* // Calefacción*
- R6 - Trailer supply - Low + stop lights
Alimentación remolque - Luces cortas + freno
- R7 - Start interlock // Seguridad de arranque
- R8 - AC compressor* // Compresor AC*

TOP//SUPERIOR



07191010014

*: Optional // Opcional

14. ELÉCTRICO / ELECTRIC

L08DX2107001 // CAJA FUSIBLES / FUSE BOX

POS.	LEV.	REF / CODE	UN.	DESCRIPCIÓN	DESCRIPTION
R1-R8	1	08160020001	8*	Relé micro	Micro relay
30 A	1	0800976030A	8*	Fusible 30A	Fuse 30A
25 A	1	0800996025A	1*	Fusible 25A	Fuse 25A
20 A	1	0800986020A	2	Fusible 20A	Fuse 20A
15 A	1	0800986015A	3	Fusible 15A	Fuse 15A
7,5 A	1	0800986007A	1*	Fusible 7,5A	Fuse 7,5A
				*Opcional	*Optional

15. LLAVES / KEYS

DI3DX400I001 // LLAVES, BOMBINES Y KAT / CYLINDER, KEYS AND KAT



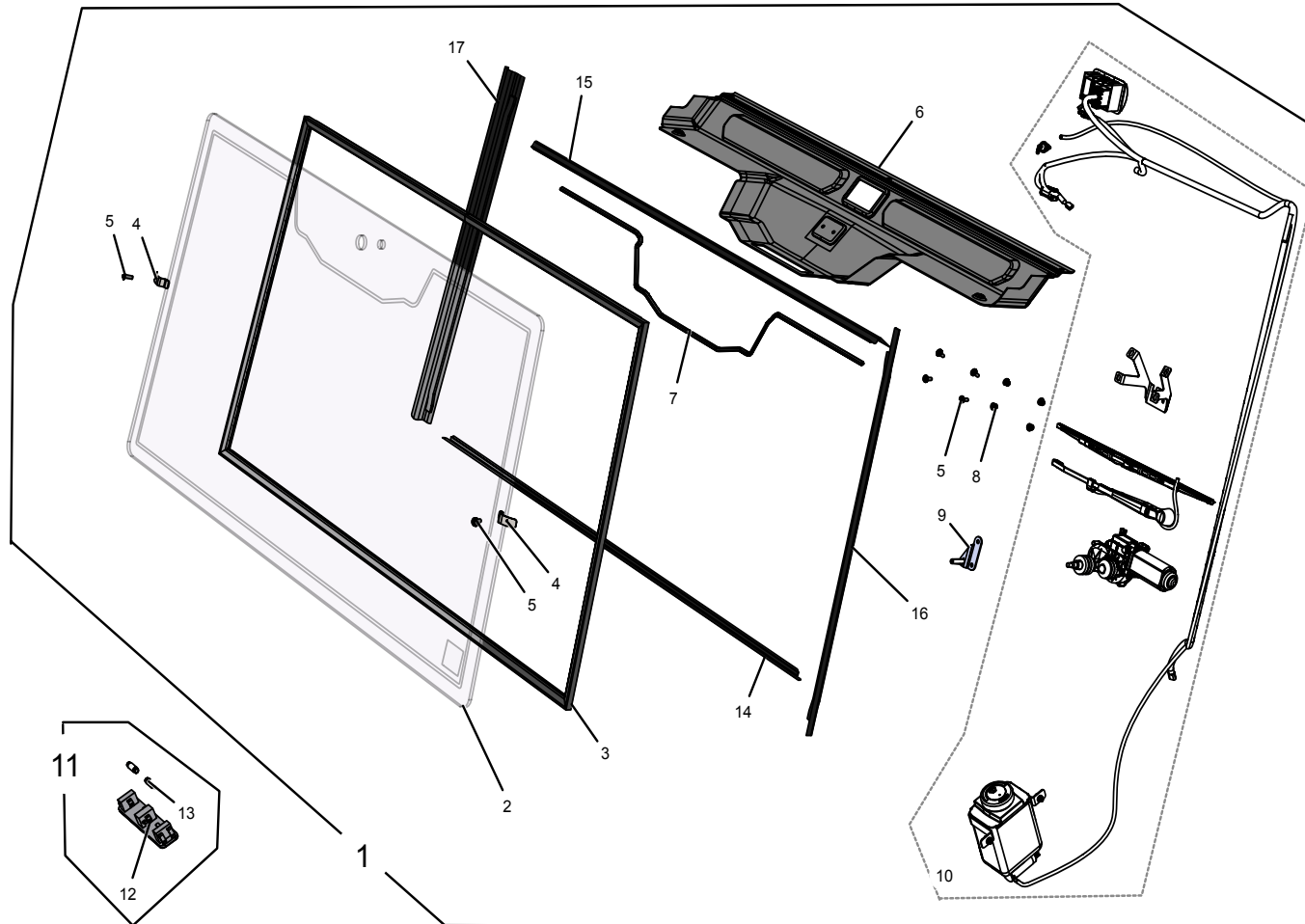
15. LLAVES / KEYS

LI3DX4001001 // LLAVES, BOMBINES Y KAT / CYLINDER, KEYS AND KAT

POS.	LEV.	REF / CODE	UN.	DESCRIPCIÓN	DESCRIPTION
1	1	97240080025	1	Bombín y llaves de arranque	Cylinder and start keys
2	1	97240090025	1	Bombines de puertas y arranque	Door and starter cylinders
3	1	08170020001	1	Clausor kat	Key switch kat

16. OPCIONAL / OPTIONAL

D08DX2106003 // CONJUNTO DE LIMPIA, CRISTAL Y LUZ INTERIOR / FRONT WINDSHIELD KIT AND COURTESY LIGHT

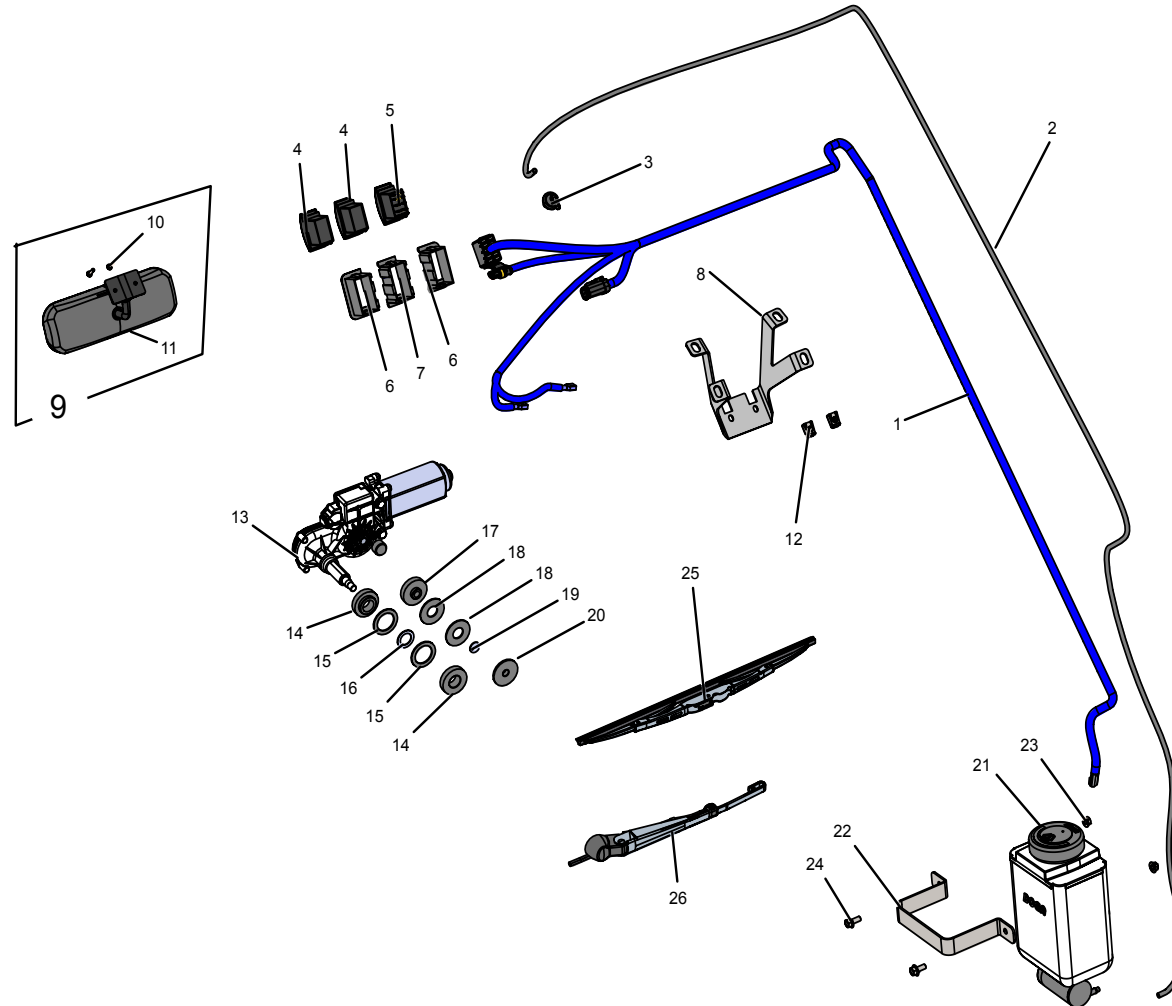


16. OPCIONAL / OPTIONAL
LO8DX2I06003// CONJUNTO DE LIMPIA, CRISTAL Y LUZ INTERIOR / FRONT WINDSHIELD KIT AND COURTESY LIGHT

POS.	LEV.	REF / CODE	UN.	DESCRIPCIÓN	DESCRIPTION
1	1	10CK0000011	1	Kit parabrisas del. y limpiaparabrisas	Front windshield & wiper kit
2	2	01190040004	1	Cristal delantero laminado	Front laminated glass
3	2	01190040011	1	Perfil de goma vulcanizado del.	Front glass rubber profile
4	2	01150080041	2	Uña fijación cristal	Windshield lock
5	2	13021450000	6	Tornillo	Screw
6	2	07160080008	1	Cubierta motor limpiaparabrisas	Cover wash engine
7	2	07160080007	1	Perfil goma tipo u	Rubber profile type u
8	2	13150210001	4	Tuerca	Nut
9	2	08210010007	1	Esparrago antigiro	Bracket assembly
10	2			Revise D10DX2132002	Revise D10DX2132002
11	1	08280019999	1	Montaje luz doble Interruptor interior	Assy. double interior light Switch
12	2	08280010001	1	Luz doble interruptor interior	Double interior light switch
13	2	08001660000	2	Bombilla	Bulb
14	1	01190040009	1	Perfil de goma inferior	Rubber profile inferior
15	1	01190040008	1	Perfil de goma superior	Rubber profile superior
16	1	01190040007	1	Perfil de goma izquierda	Rubber profile left
17	1	01190040010	1	Perfil de goma derecha	Rubber profile right

16. OPCIONAL / OPTIONAL

D10DX2132002 // MOTOR PARABRISAS, ESPEJO INTERIOR, INTERRUPTORES / WINDSCREEN MOTOR, INTERIOR MIRROR, SWITCHES

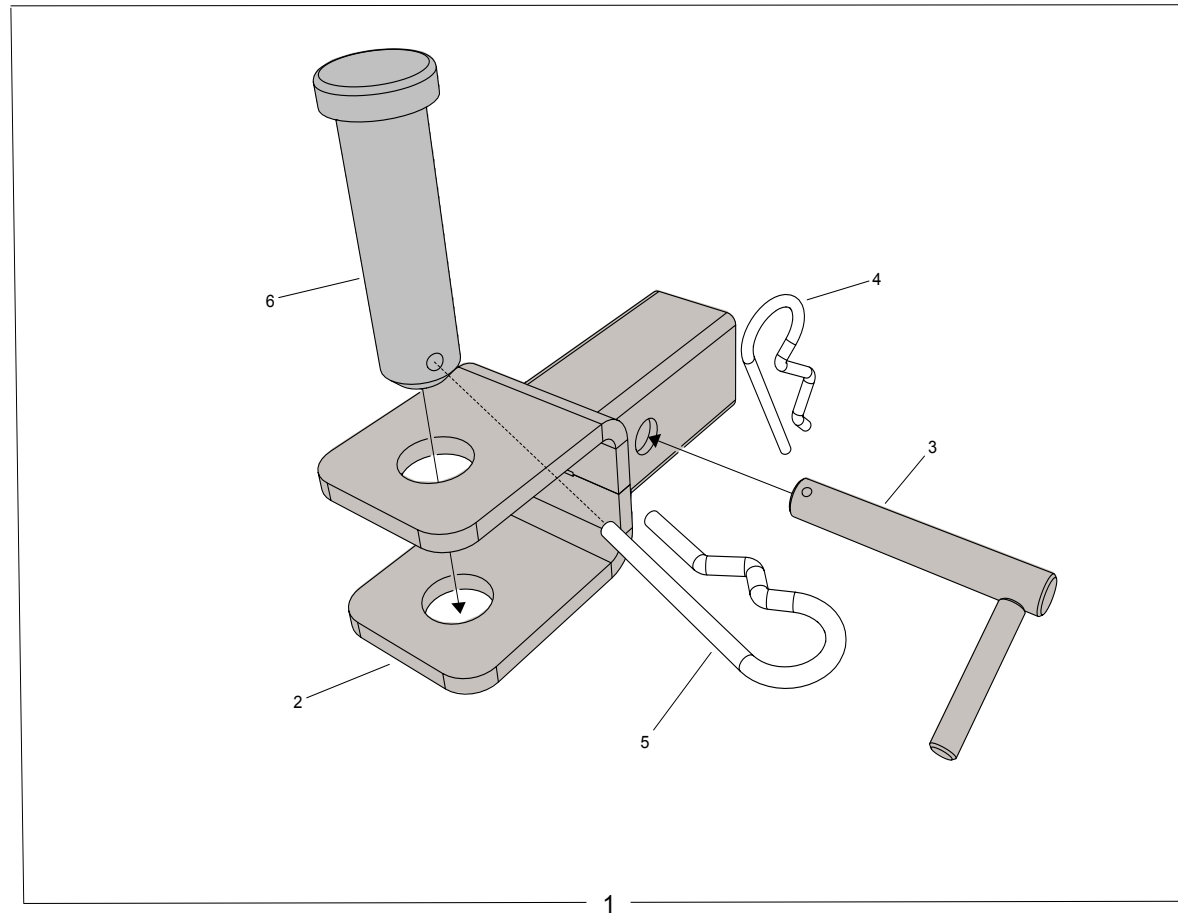


16. OPCIONAL / OPTIONAL
L10DX2132002 // MOTOR PARABRISAS, ESPEJO INTERIOR, INTERRUPTORES / WINDSCREEN MOTOR, INTERIOR MIRROR, SWITCHES

POS.	LEV.	REF / CODE	UN.	DESCRIPCIÓN	DESCRIPTION
1	1	08230010007	1	Cableado limpiaparabrisas	Windshield wiper wiring
2	1	08210010028	1	Tubo limpiaparabrisas superior	Upper windshield washer hose
3	1	08210010030	1	Pasamuros tubo limpiaparabr.	Windshield washer hose connector
4	1	08010460000	2	Tapa interruptor dummy	Switch dummy plug
5	1	08010260000	1	Interruptor limpiaparabrisas	Wiper switch
6	1	08011160000	2	Soporte lateral interruptor	Side switch holder
7	1	08010660000	1	Soporte central interruptor	Center switch holder
8	1	07160080005	1	Soporte retrovisor interior	Support indoor mirror
9	1	10CK0000012	1	Retrovisor interior central*	Inner mirror rearview*
10	2	13150170002	1	Tornillo*	Screw*
11	2	09150020014	1	Retrovisor interior brazo*	Indoor mirror support*
12	1	07160080009	2	Grapa larga	Threaded clamp
13	1	08210010003	1	Motor limpiaparabrisas	Wiper blade motor
14	1	08210010024	2	Separador eje limpiaparabrisas	Wiper shaft spacer
15	1	08210010023	2	Arandela goma eje limpiaparabrisas	Rubber washer wiper shaft
16	1	01190070010	1	Separador motor	Motor spacer
17	1	08210010027	1	Separador interior eje rotación limpiaparabr.	Wiper rotation shaft interior spacer
18	1	08210010025	2	Arandela goma eje rotación limpiaparabr.	Rubber washer wiper rotation shaft
19	1	01190070009	1	Separador de rotación	Rotation axle spacer
20	1	08210010026	1	Separador exterior eje rotación limpiaparabr.	Wiper rotation shaft exterior spacer
21	1	08240020003	1	Depósito limpiaparabrisas	Windshield washer
22	1	08240020002	1	Soporte depósito limpiaparabrisas	Washer fluid tank support
23	1	13150140002	2	Tornillo DIN 6921 M5X12 8.8 Zn	Screw DIN 6921 M5X12 8.8 Zn
24	1	13150210004	2	Tuerca DIN 6926 M5 Zn	Nut DIN 6926 M5 Zn
25	1	08210010004	1	Escobilla lavaparabrisas	Wiper blade
26	1	08210010029	1	Brazo limpiaparabrisas con aspensor	Wiper arm with nozzle
				*Componente no incluido en 10CK0000011	*Parts not included in 10CK0000011

16. OPCIONAL / OPTIONAL

D10DX4002001 // RECEIVER DELANTERO / FRONT TOWING ACHORAGE



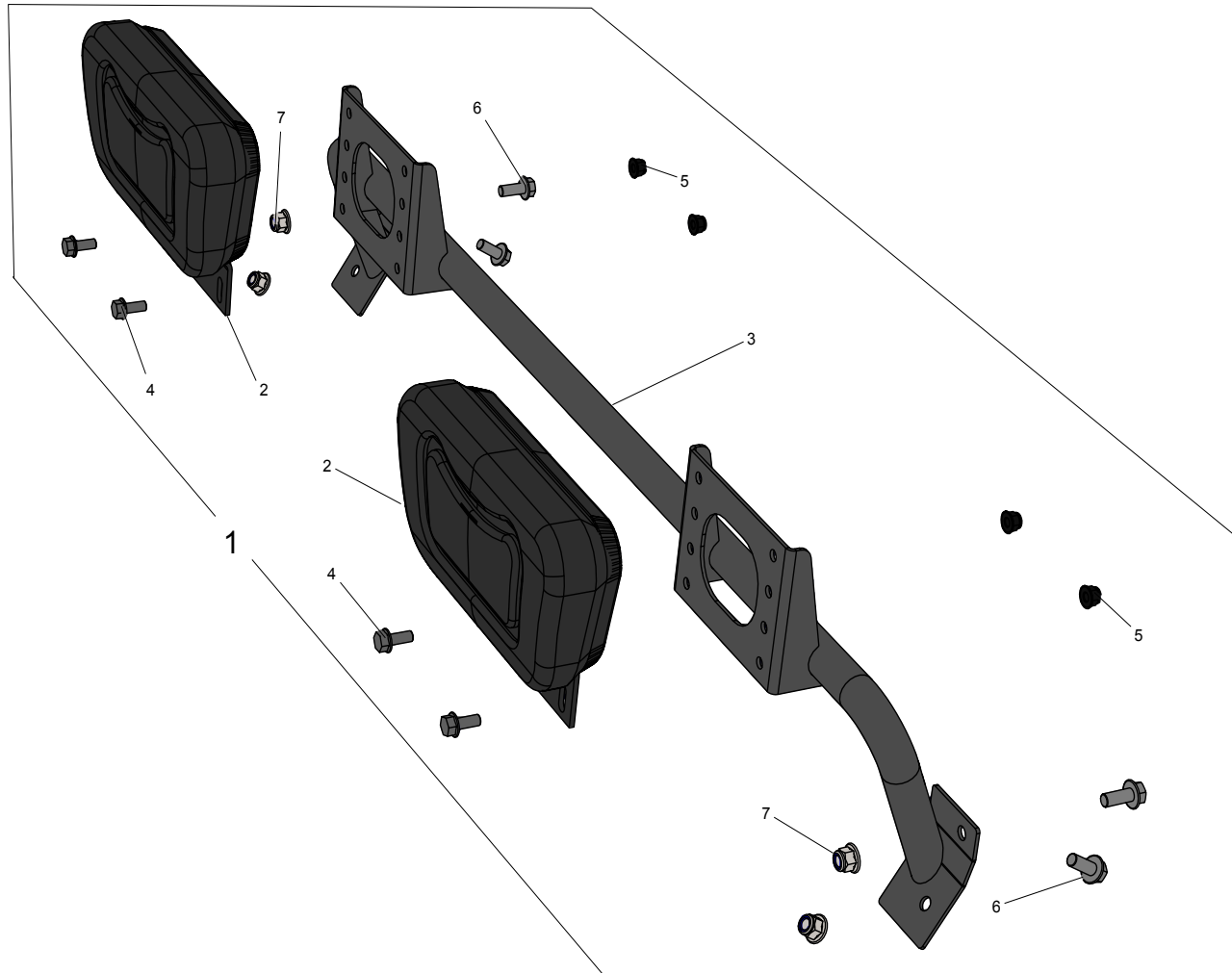
16. OPCIONAL / OPTIONAL

LIODX4002001 // RECEIVER DELANTERO / FRONT TOWING ACHORAGE

POS.	LEV.	REF / CODE	UN.	DESCRIPCIÓN	DESCRIPTION
1	1	10CK0000024	1	Kit anclaje de remolcado del.conj.	Front towing anchorage Kit
2	2	10240029998	1	Sold. reciver macho	Front receiver coupling
3	2	10240029997	1	Pasador reciver chasis	Base frame-receiver piston pin
4	2	13190040003	1	Pasador	Slide
5	2	13190040001	1	Pasador	Slide
6	2	13190030002	1	Bulón	Piston pin

16. OPCIONAL / OPTIONAL

D10DX2I3000I // REPOSACABEZAS / HEADREST



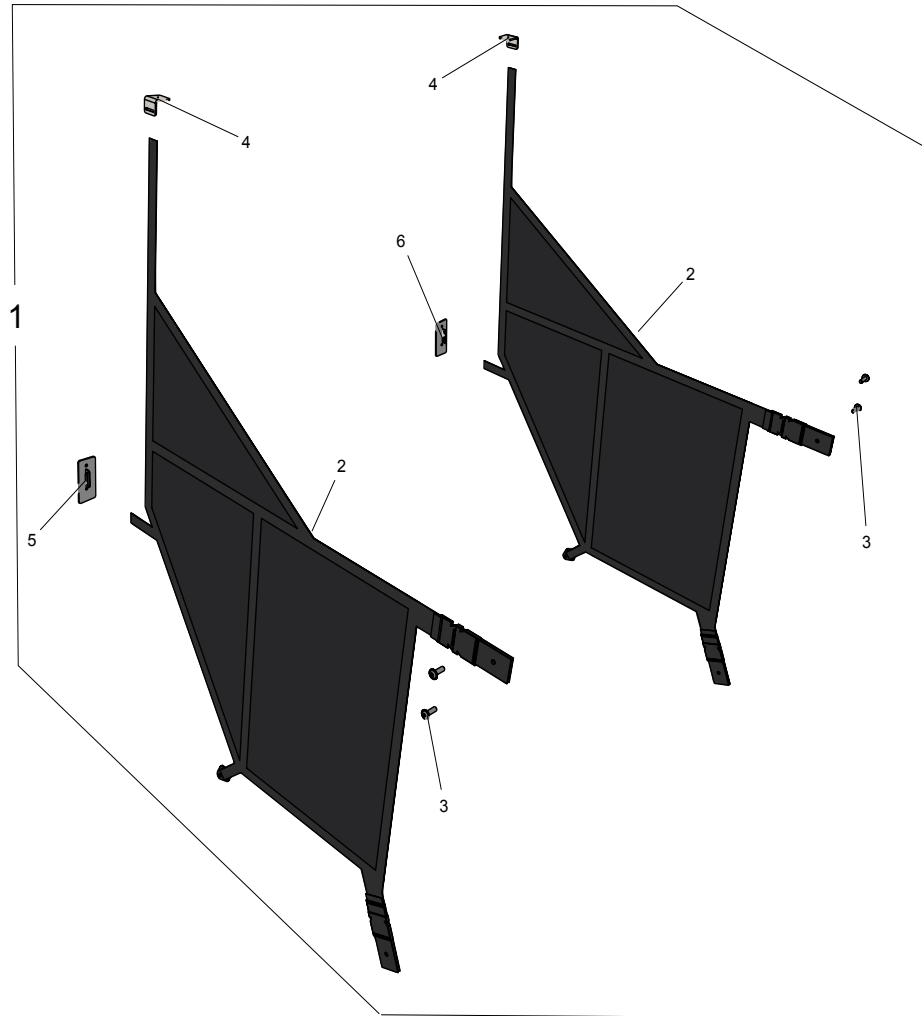
16. OPCIONAL / OPTIONAL

LIODX2I3000I // REPOSACABEZAS / HEADREST

POS.	LEV.	REF / CODE	UN.	DESCRIPCIÓN	DESCRIPTION
1	1	10290019998	1	Conj. montaje reposa cabezas	Head rest assembly Set
2	2	10290010006	2	Reposa cabezas	Head rest
3	2	10290019999	1	Conj. reposacabezas	Headrest set
4	2	13150140046	4	Tornillo	Screw
5	2	13150210005	4	Tuerca	Nut
6	2	13150140040	4	Tornillo	Screw
7	2	13150210003	4	Tuerca	Nut

16. OPCIONAL / OPTIONAL

D10DX2104001 // KIT PUERTAS DE MALLA / SIDE NETS SET



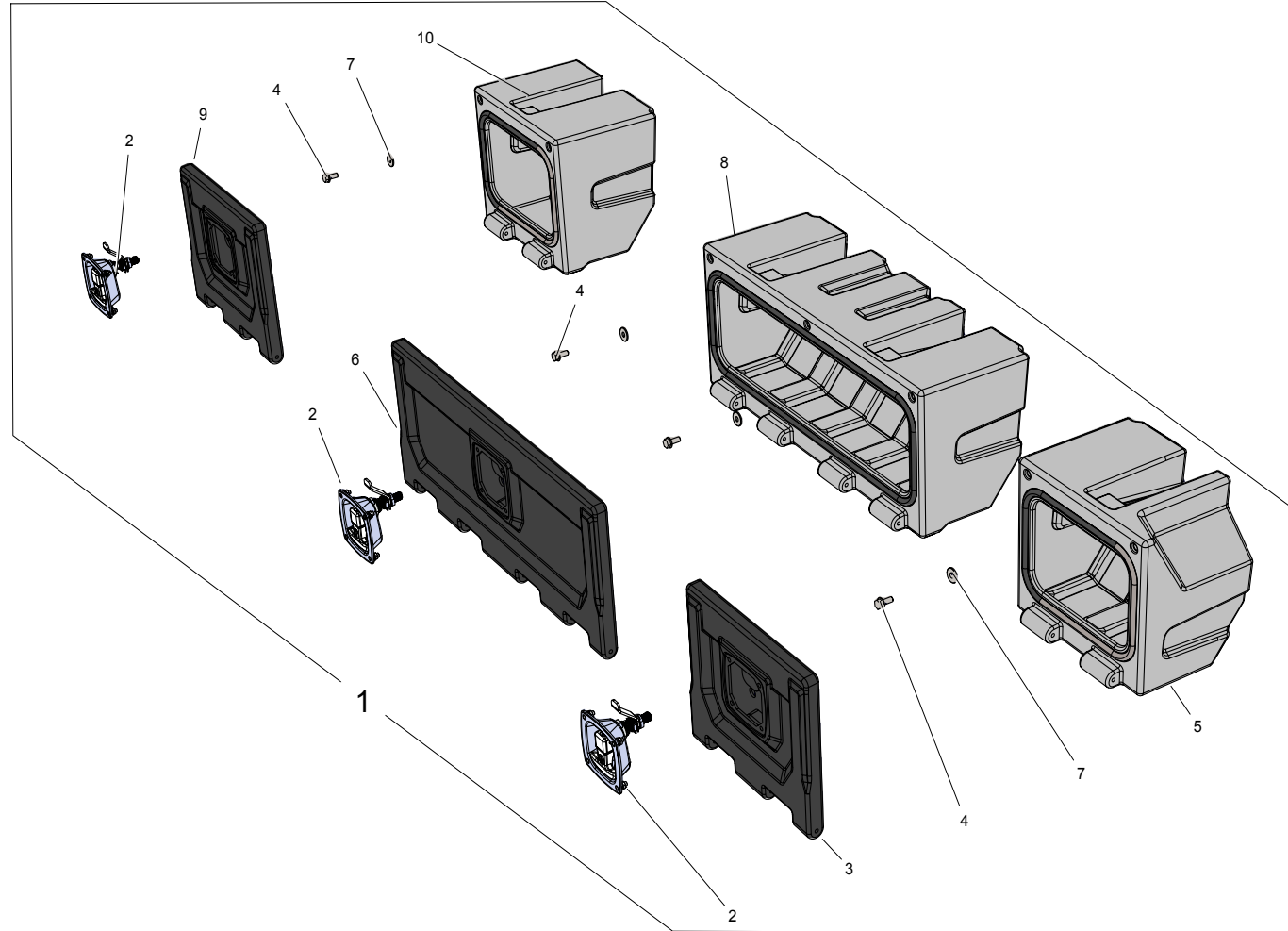
I6. OPCIONAL / OPTIONAL

LIODX2I04001 // KIT PUERTAS DE MALLA / SIDE NETS SET

POS.	LEV.	REF / CODE	UN.	DESCRIPCIÓN	DESCRIPTION
1	1	01180069985	1	Conj. puertas de rejilla	Side nets set
2	2	01180069982	2	Conj. compra puerta de rejilla D/L	Purchase set of grille door R/L
3	2	13150160032	4	Tornillo	Screw
4	2	01180060068	2	Sujeccion cinta sup. rejilla	Grid upper tape support
5	2	01180069983	1	Conj. dcha. fijación cinta medio	Right set fixing medium tape
6	2	01180069984	1	Conj. izq. fijación cinta medio	Left set fixing medium tape

16. OPCIONAL / OPTIONAL

DIODX4005001 // KIT CAJONES BAJO ASIENTO / UNDERSEAT DRAWERS KIT



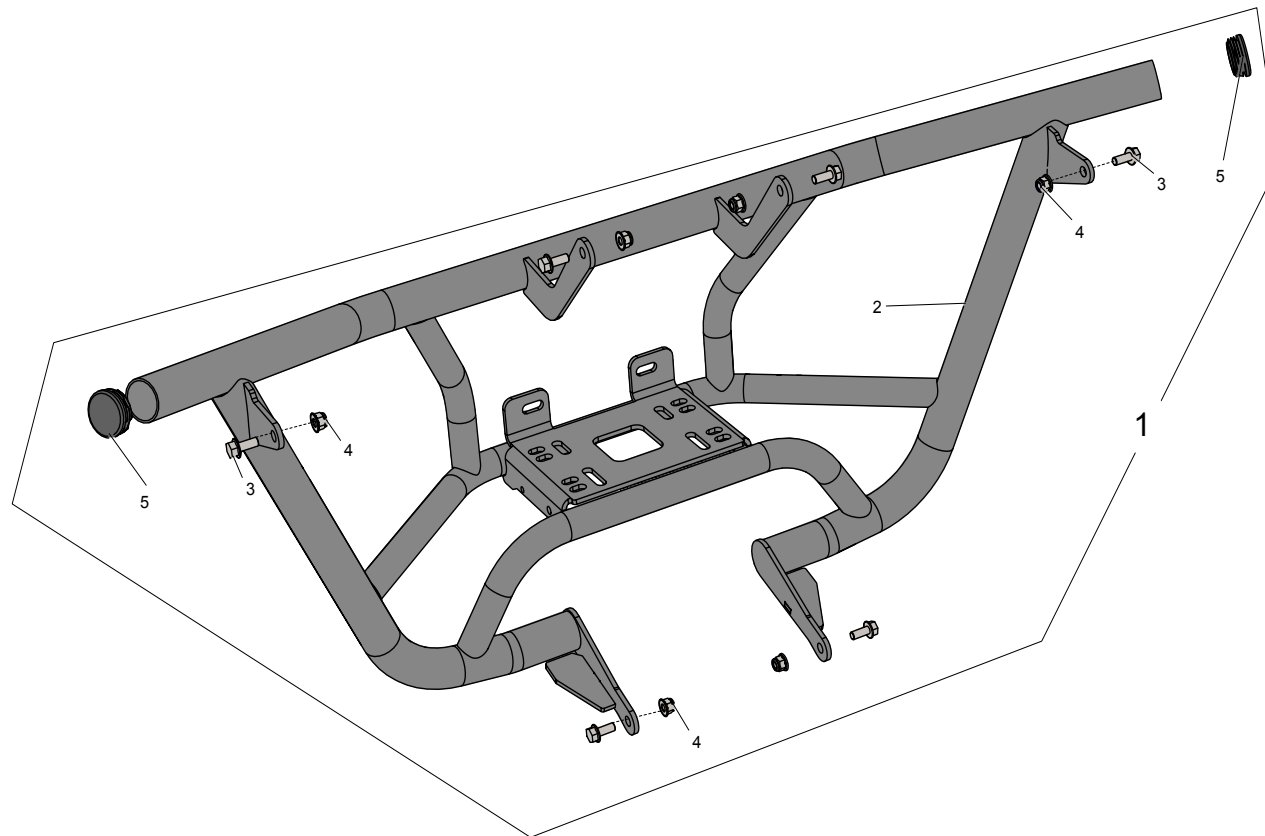
16. OPCIONAL / OPTIONAL

LIODX4005001 // KIT CAJONES BAJO ASIENTO / UNDERSEAT DRAWERS KIT

POS.	LEV.	REF / CODE	UN.	DESCRIPCIÓN	DESCRIPTION
1	1	10CK0000015	1	Kit cajones bajo asiento	Underseat drawers kit
2	2	13240110002	3	Cierre trinquete curvo	Curved clip closure
3	2	07150040008	1	Tapa cajón interior izq.	Left inner drawer cover
4	2	13150140015	4	Tornillo	Screw
5	2	07150040007	1	Cajón interior izq.	Left inner drawer
6	2	07150040004	1	Tapa cajón interior central	Central inner drawer cover
7	2	07031060000	4	Grapas carrocería	Clip
8	2	07150040003	1	Cajón interior central	Central inner drawer
9	2	07150040006	1	Tapa cajón interior dcho.	Right inner drawer cover
10	2	07150040005	1	Cajón interior dcho.	Right inner drawer

16. OPCIONAL / OPTIONAL

D10DX2106001 // KIT DEFENSA FRONTAL PRO-WINCH T21 / FRONT BUMPER PRO-WINCH T21



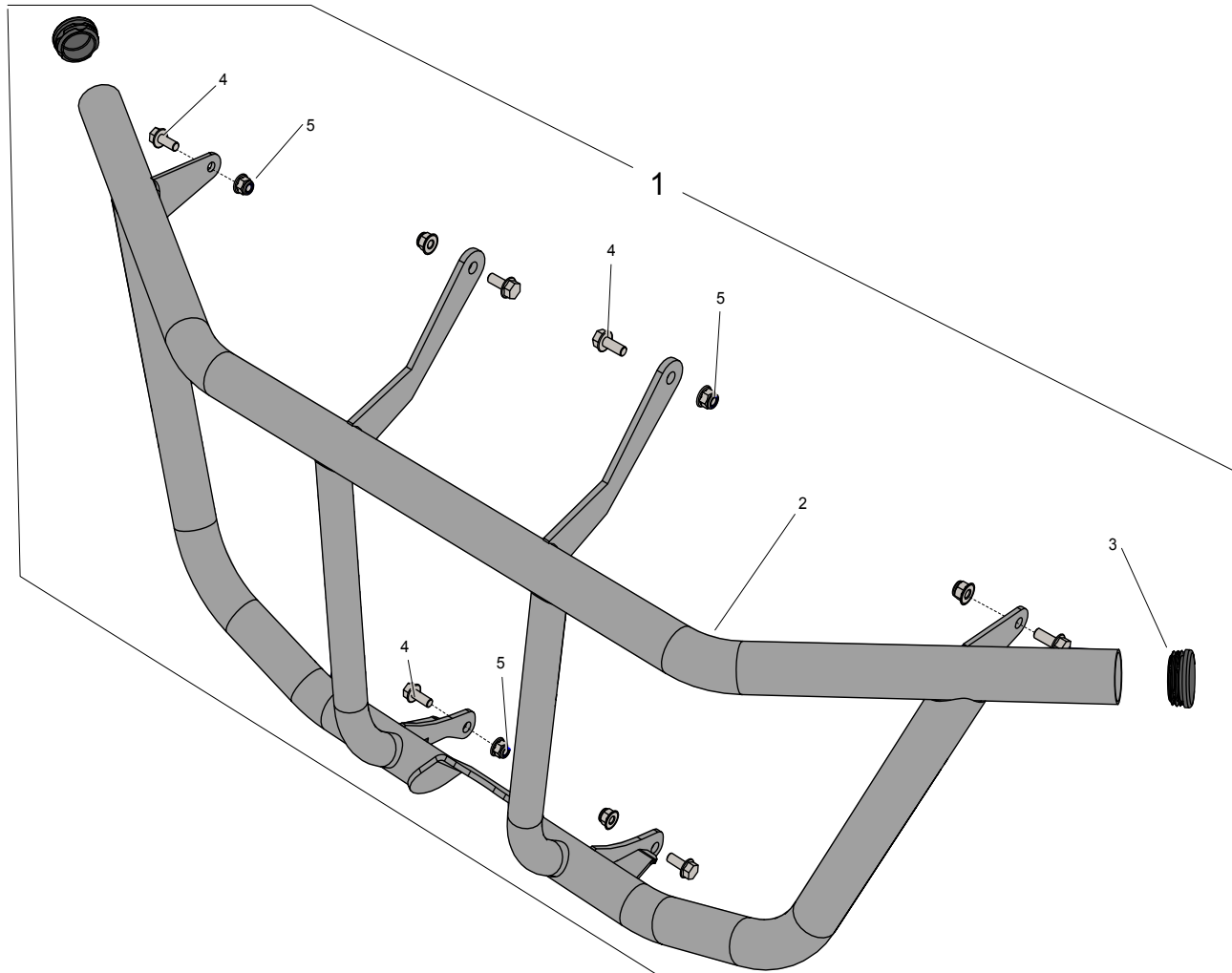
I6. OPCIONAL / OPTIONAL

LI0DX2I0600I // KIT DEFENSA FRONTAL PRO-WINCH T2I / FRONT BUMPER PRO-WINCH T2I

POS.	LEV.	REF / CODE	UN.	DESCRIPCIÓN	DESCRIPTION
1	1	10150039992	1	Kit defensa frontal Pro winch T21	Pro winch front bumper kit T21
2	2	10150039993	1	Defensa winch	Winch front bumper
3	2	13150140015	6	Tornillo	Screw
4	2	13150210002	6	Tuerca	Nut
5	2	09018560000	2	Tapón plástico negro	Plastic black cap

16. OPCIONAL / OPTIONAL

DI0DX2107001 // KIT DEFENSA FRONTAL BASIC T21 / FRONT BUMPER BASIC T21



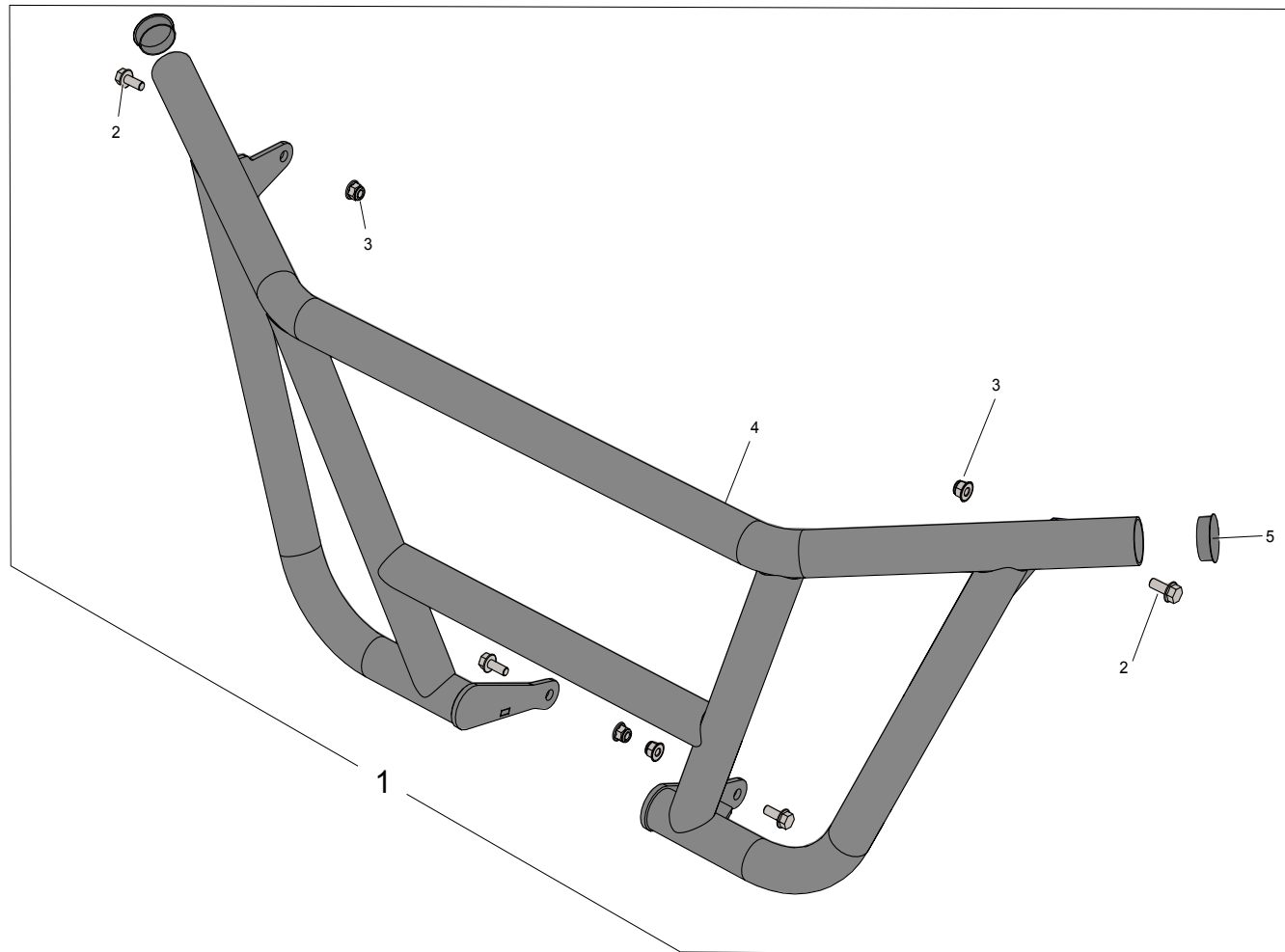
16. OPCIONAL / OPTIONAL

LIODX2107001 // KIT DEFENSA FRONTAL BASIC T21 / FRONT BUMPER BASIC T21

POS.	LEV.	REF / CODE	UN.	DESCRIPCIÓN	DESCRIPTION
1	1	10150029991	1	Kit defensa frontal basic T21	Basic front bumper Kit T21
2	1	10150029992	1	Defensa frontal basic	Basic front bumper
3	1	09018560000	2	Tapón plástico negro	Plastic black cap
4	1	13150140015	6	Tornillo	Screw
5	1	13150210002	6	Tuerca	Nut

16. OPCIONAL / OPTIONAL

D10DX4008001 // KIT DEFENSA FRONTAL ECO / FRONT BUMPER ECO



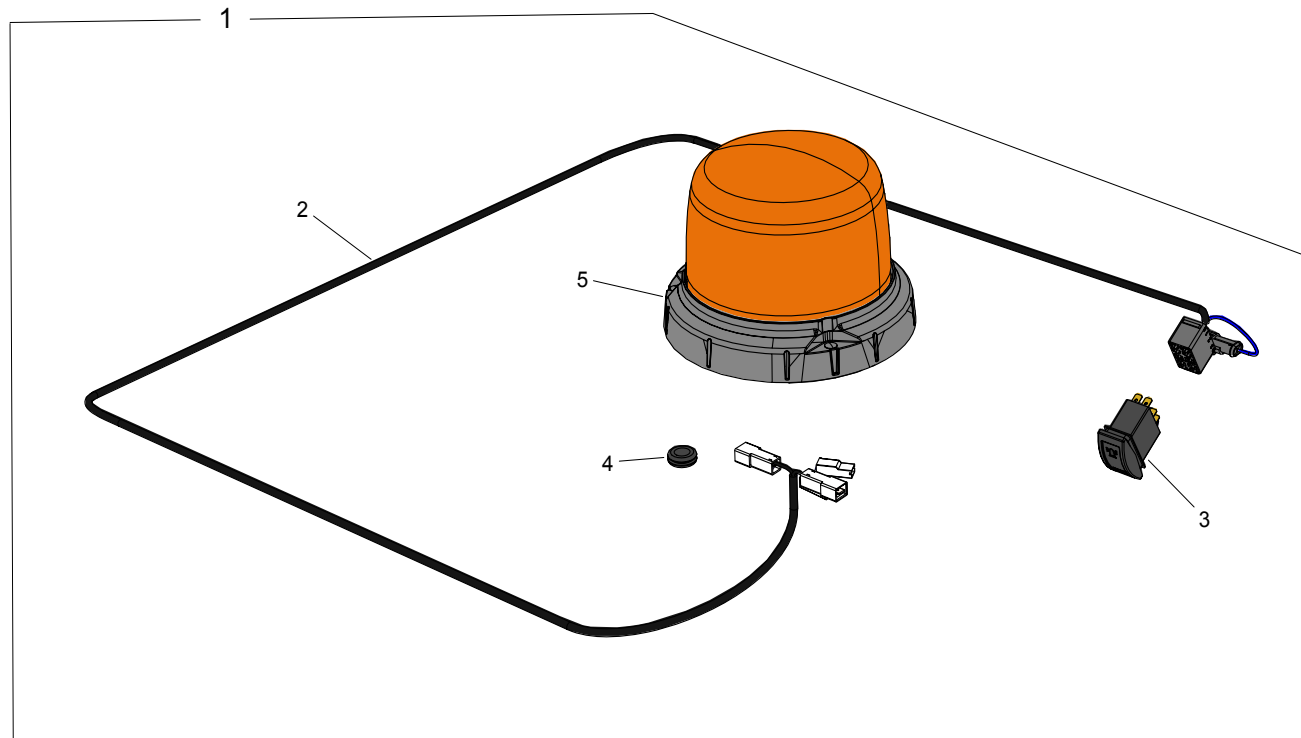
16. OPCIONAL / OPTIONAL

LIODX4008002// KIT DEFENSA FRONTAL ECO / FRONT BUMPER ECO

POS.	LEV.	REF / CODE	UN.	DESCRIPCIÓN	DESCRIPTION
1	1	10150049988	1	Kit defensa frontal ECO	ECO front bumper kit
2	2	13150140015	4	Tornillo	Screw
3	2	13150210002	4	Tuerca	Nut
4	2	10150049989	1	Defensa frontal ECO	ECO front bumper
5	2	09018560000	2	Tapón plástico negro	Black plastic cap

16. OPCIONAL / OPTIONAL

DIODX4009001// ROTATIVO / BEACON ROTATING LIGHT KIT



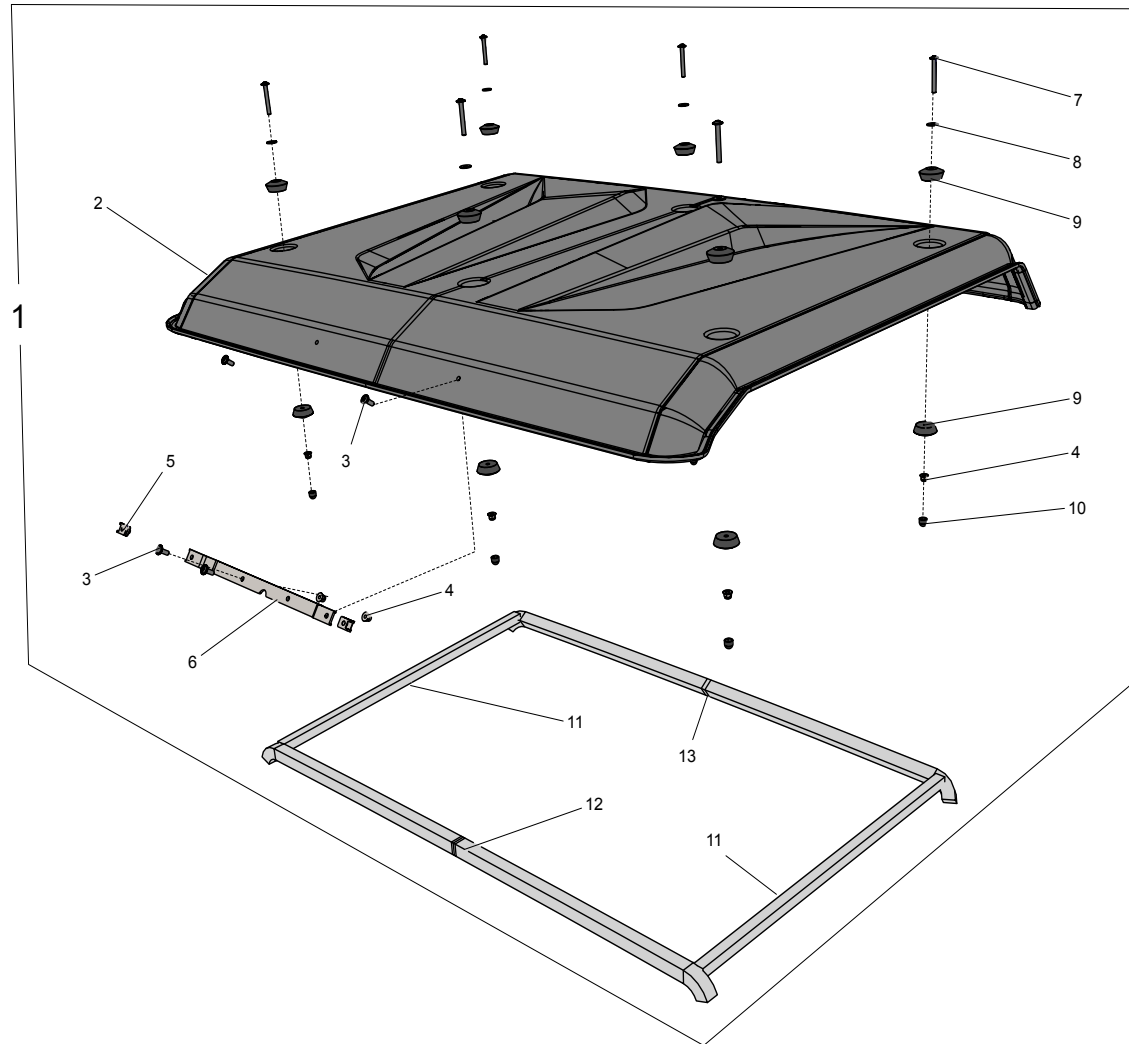
16. OPCIONAL / OPTIONAL

L10DX0409001 // ROTATIVO / BEACON ROTATING LIGHT KIT

POS.	LEV.	REF / CODE	UN.	DESCRIPCIÓN	DESCRIPTION
1	1	10CK0000018	1	Kit rotativo	Rotating beam kit
2	2	08230010017	1	Cableado luz rotativo	Rotating light wiring
3	2	08190010006	1	Interruptor rotativo	Rotating light switch
4	2	13330010009	1	Pasacable EPDM	Grommet EPDM
5	2	10200010004	1	Rotativo led	Led rotating light

16. OPCIONAL / OPTIONAL

D10DX2110001 // KIT TECHO ADVANCED / ADVANCED ROOF KIT



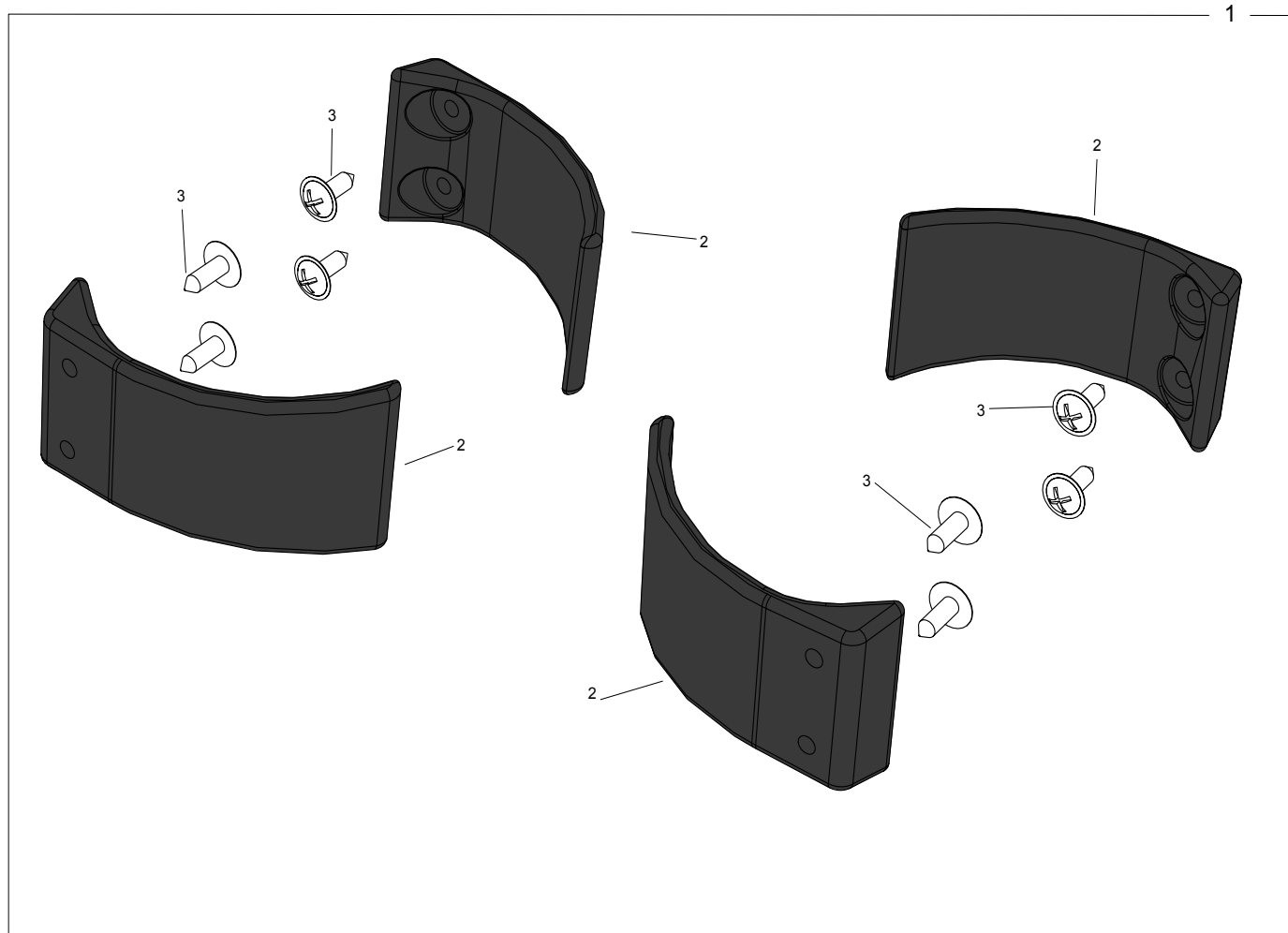
16. OPCIONAL / OPTIONAL

LIODX2110002 // KIT TECHO ADVANCED / ADVANCED ROOF KIT

POS.	LEV.	REF / CODE	UN.	DESCRIPCIÓN	DESCRIPTION
1	1	10CK0000026	1	Conj. techo con tornilleria	Roof assembly with screws
2	2	07160080043	1	Techo perfil mariposa	Advance Roof
3	2	13021450000	4	Tornillo	Screw
4	2	13150210001	8	Tuerca	Nut
5	2	07002650000	2	Grapa	Threaded Clamp
6	2	07140010019	1	Soporte techo central con agujero	Roof Suport with hole
7	2	13150160040	6	Tornillo	Screw
8	2	13150180007	6	Arandela	Washer
9	2	07160080013	12	Caucho aislante	Rubber
10	2	07028540000	6	Capuchón protección tuerca	Nut protection cap
11	2	07160080024	2	Perfil EPDM celular	EPDM profile
12	2	07160080025	1	Perfil EPDM celular	EPDM profile
13	2	07160080026	1	Perfil EPDM Celular	EPDM profile

16. OPCIONAL / OPTIONAL

D10DX4011001 // KIT BOTELLA / BOTTLE STORAGE



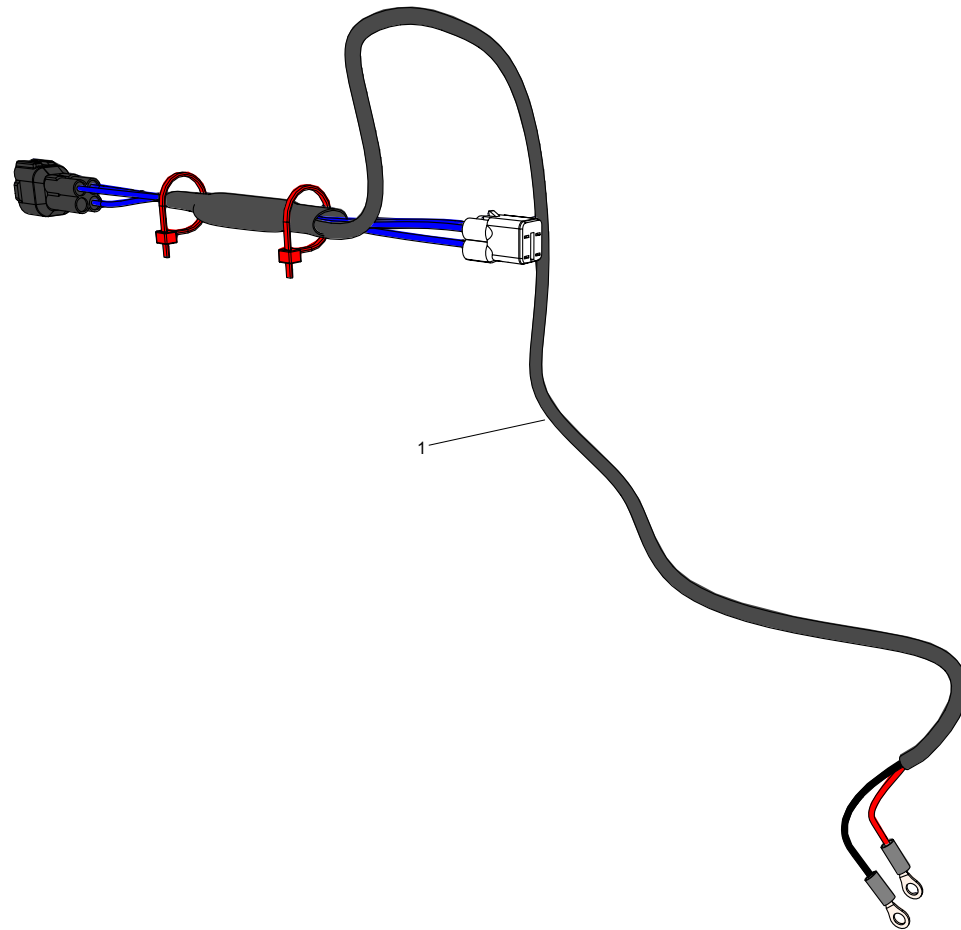
I6. OPCIONAL / OPTIONAL

LI0DX40I100I // KIT BOTELLA / BOTTLE STORAGE

POS.	LEV.	REF / CODE	UN.	DESCRIPCIÓN	DESCRIPTION
1	1	10CK0000017	1	Portabotellas kit	Bottle storage Kit
2	2	07150020009	2	Uña snorkel	Snorkel claw
3	2	13150410002	4	Tornillo rosca chapa	Sheet metal screw

16. OPCIONAL / OPTIONAL

D10DX40I2001 // AVISADOR MARCHA ATRÁS / BUCK-UP BUZZER

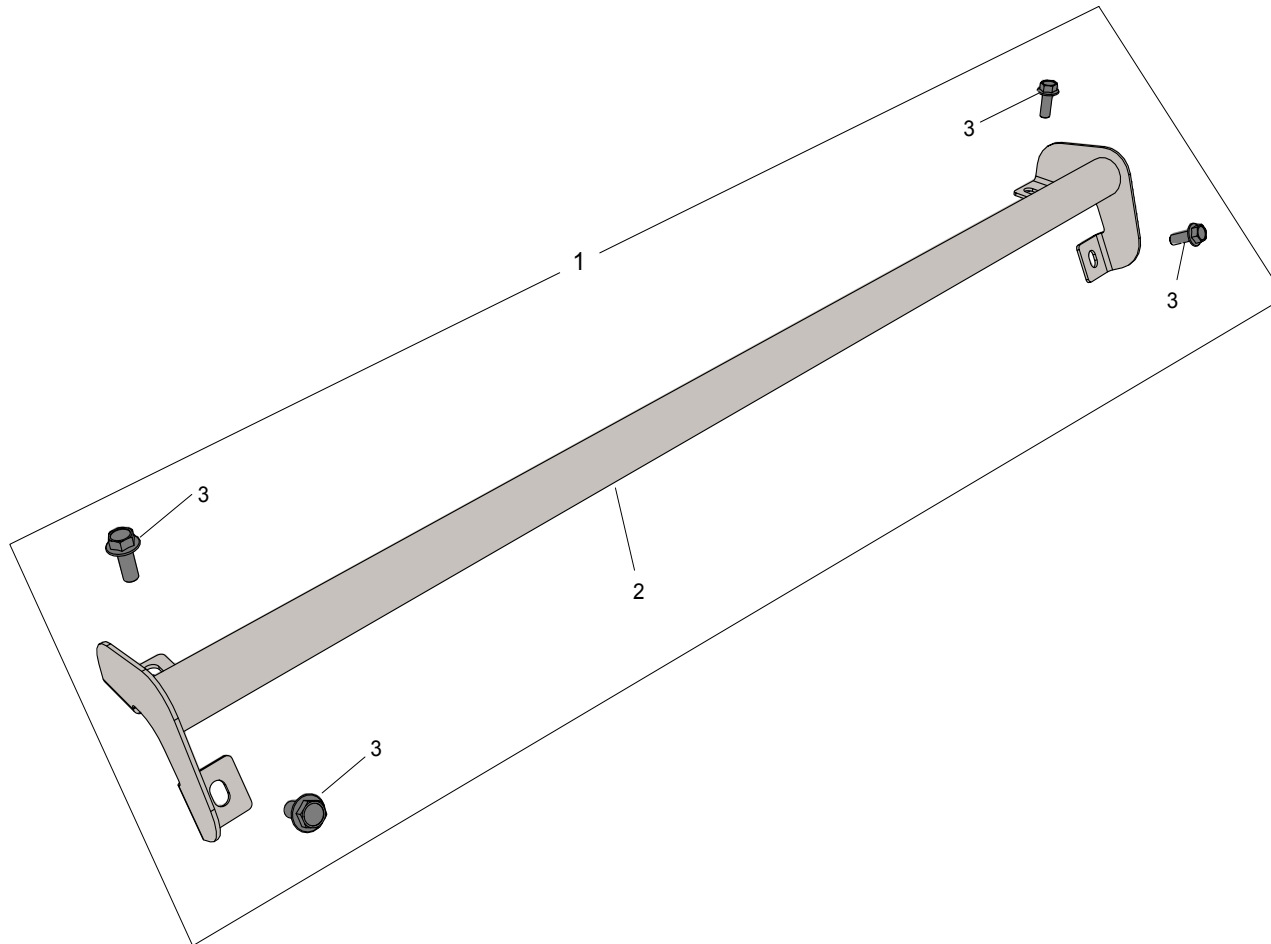


I6. OPCIONAL / OPTIONAL**L10DX40I200I // AVISADOR MARCHA ATRÁS / BUCK-UP BUZZER**

POS.	LEV.	REF / CODE	UN.	DESCRIPCIÓN	DESCRIPTION
1	1	08300019999	1	Cableado avisador-luz marcha atrás	Reverse buzzer-light wiring

16. OPCIONAL / OPTIONAL

D10DX40I300I // BARRA TECHO / REAR ROOF PROTECTION BAR KIT



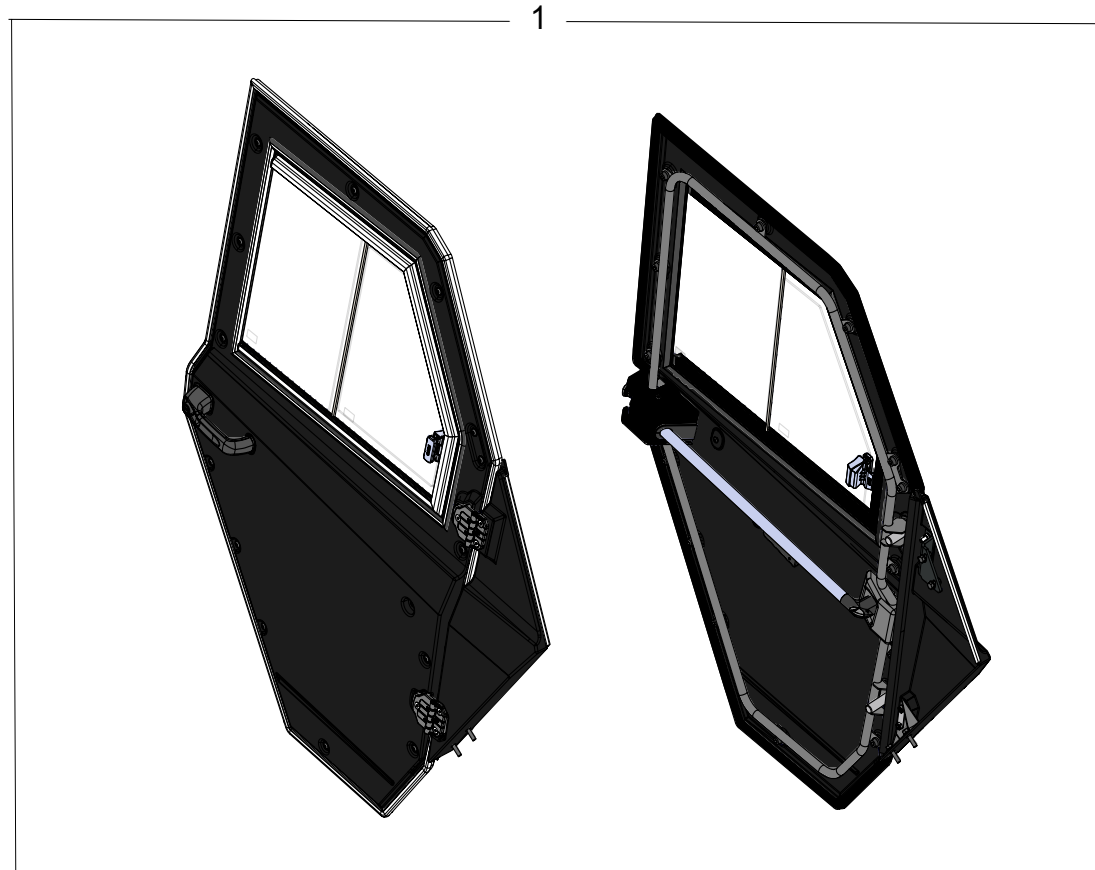
I6. OPCIONAL / OPTIONAL

LIODX40I3002 // BARRA TECHO / REAR ROOF PROTECTION BAR KIT

POS.	LEV.	REF / CODE	UN.	DESCRIPCIÓN	DESCRIPTION
1	1	10CK0000023	1	Kit barra protección techo	Rear roof protection bar kit
2	2	10160049998	1	Conj. sold. barra protec. techo	Rear roof protection bar
3	2	13150140040	4	Tornillo	Screw

16. OPCIONAL / OPTIONAL

D10DX40I400I // PUERTAS / LOOSE DOORS ACCESSORY KIT

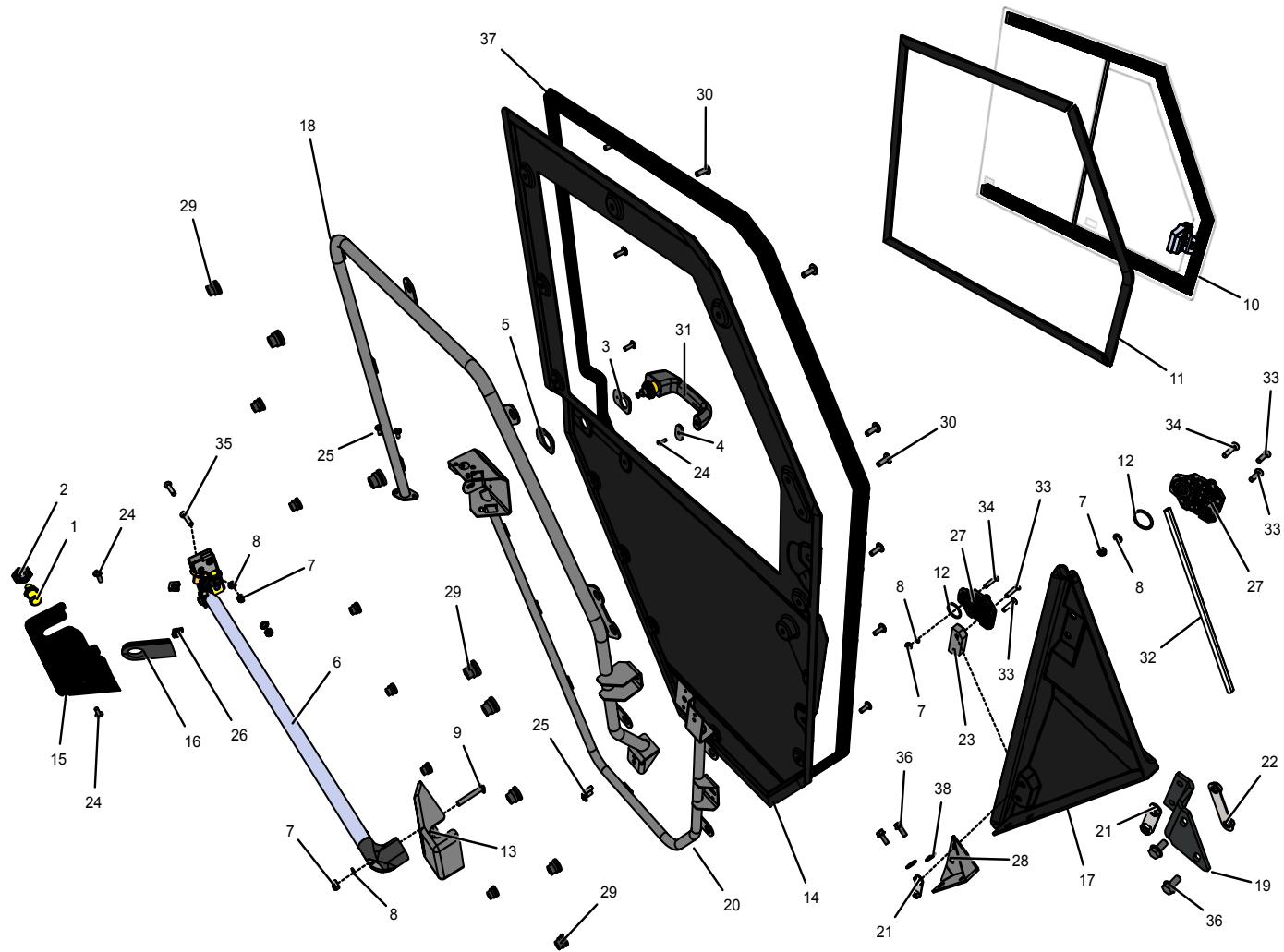


I6. OPCIONAL / OPTIONAL**LIODX40I400I // PUERTAS / LOOSE DOORS ACCESORY KIT**

POS.	LEV.	REF / CODE	UN.	DESCRIPCIÓN	DESCRIPTION
1	1	10CK0000019	1	Conj. accesorios puerta	Doors kit

16. OPCIONAL / OPTIONAL

D10DX40I5003 // PUERTA PILOTO / PILOT DOOR

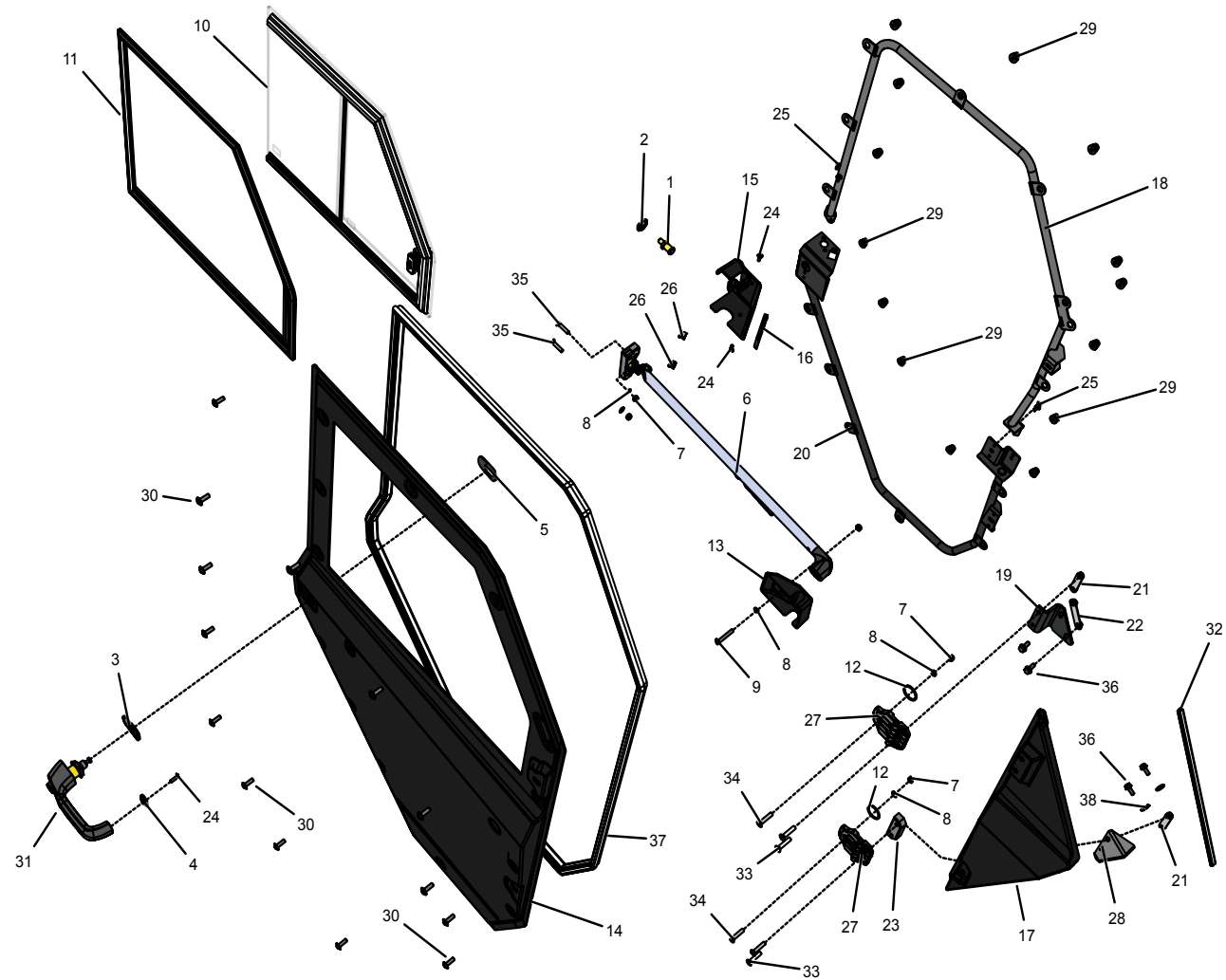


16. OPCIONAL / OPTIONAL
LI0DX40I5003 // PUERTA PILOTO / PILOT DOOR

POS.	LEV.	REF / CODE	UN.	DESCRIPCIÓN	DESCRIPTION
			1	Conjunto puerta piloto	Loose doors accesory kit
1	1	13240090006	1	Pasador del cierre	Striker
2	1	13240090007	1	Tuerca pasador cierre M12X1	Threaded plate M12x1
3	1	13240090003	1	Junta maneta exterior	Gasket for handle
4	1	13240090002	1	Junta maneta exteior	Gasket for handle
5	1	01180030143	1	Separador puerta estructura	Door structure spacer
6	1	13240090004	1	Cierre puerta izq. y maneta interior	Left interior door handle
7	1	13150200003	5	Tuerca	Nut
8	1	13150020003	5	Arandela	Washer
9	1	13150160025	1	Tornillo	Screw
10	1	97180039987	1	Conjunto ventana izq.	Left window assembly
11	1	01990000001	1	Kit perfiles ventana piloto	Pilot window rubber set
12	1	13230010008	2	Junta tórica	O-ring
13	1	01180030056	1	Tapa maneta inter. puerta del. izq.	left front door int. Handle lid
14	1	01180020140	1	Hoja puerta izquierda negra	Left door sheet black
15	1	01180030058	1	Tapa cierre puerta del delantera izq.	left front door lock lid
16	1	01180030066	1	Tapa ranuera cierre puerta del.	front door lock lid
17	1	01180020137	1	Parte fija puerta izq. negra	Left door fixed part black
18	1	01180039978	1	Estructura puerta sup. izq.	Door structure up. Left.
19	1	01180020127	1	Soporte izq. superior puerta	Left up door support
20	1	01180039977	1	Estructura puerta inferior izq.	Door structure low left
21	1	01180029996	2	Pletina ajuste bisagras puerta	Door hinge adjust plate
22	1	01180029989	1	Pletina ajuste bisagras puerta	Door hinge adjust plate
23	1	01180030005	1	Separador bisagra	Hinge spacer
24	1	13019350000	3	Tornillo	Screw
25	1	13008150616	4	Tornillo	Screw
26	1	07008550000	2	Grapa corta	Threaded clamp
27	1	13250030003	2	Bisagra negra	Hinge
28	1	01180020089	1	Sop. bisagra inf. puerta del. izq.	Bottom hinge supp. Front left door
29	1	13430010001	14	Wellnut cabeza alomada	Wellnut standard flange
30	1	13150160032	14	Tornillo	Screw
31	1	13240090001	1	Maneta exterior	Push button handle
32	1	01180020143	1	Perfil goma parte fija puerta	Rubber profile fixed door part
33	1	13150170003	4	Tornillo allen cab.avell.	Allen screw
34	1	13150170007	2	Tornillo allen cab.avell.	Allen screw
35	1	13150170008	2	Tornillo allen cab.avell	Allen screw
36	1	13150140046	4	Tornillo	Screw
37	1	01180020142	1	Perfil goma puerta izquierda	Rubber door profile left
38	1	13150180008	2	Arandela	Washer

16. OPCIONAL / OPTIONAL

D10DX40I6003 // PUERTA COPILOTO / CO-PILOT DOOR

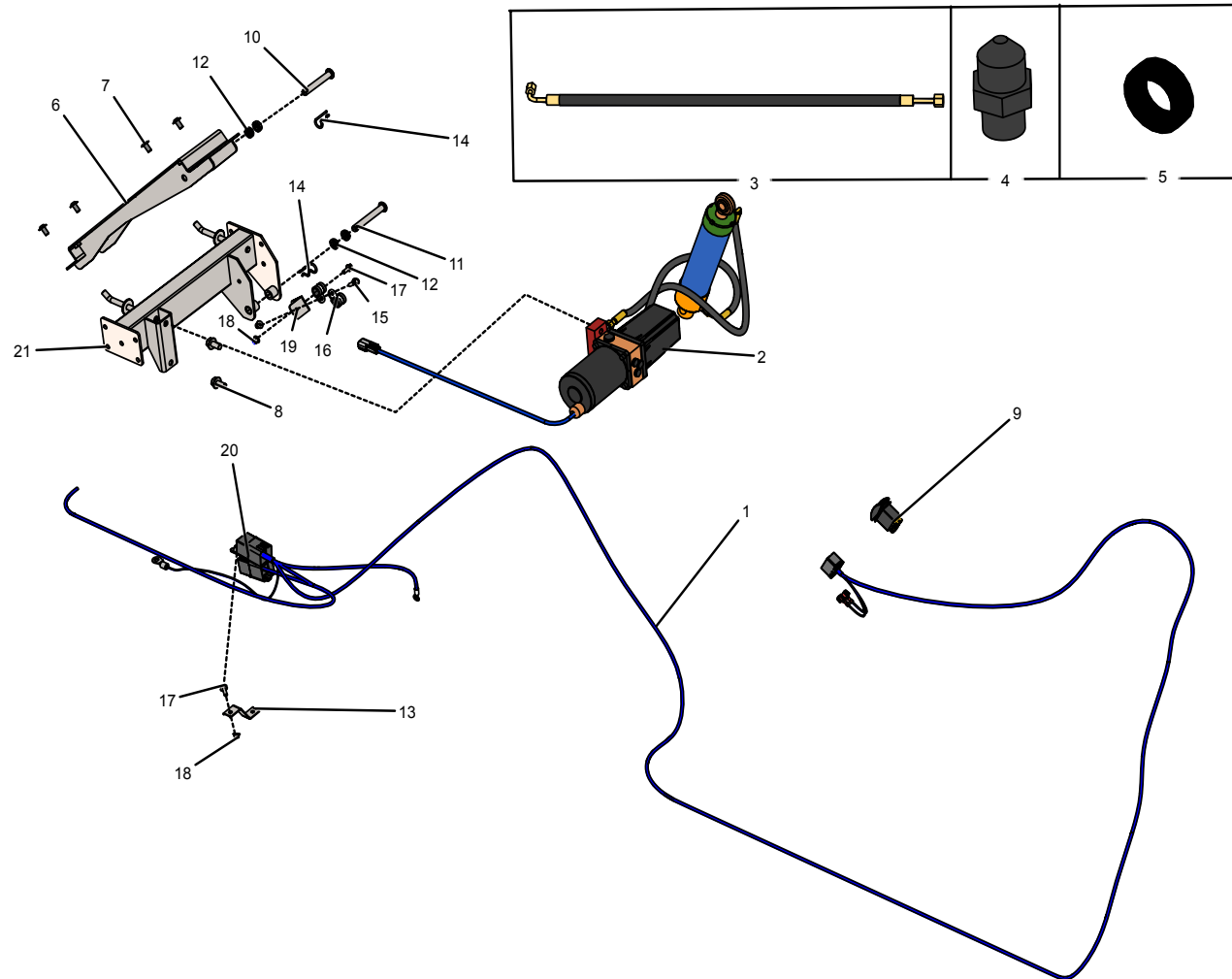


16. OPCIONAL / OPTIONAL
LIODX4016003 // PUERTA COPILOTO / CO-PILOT DOOR

POS.	LEV.	REF / CODE	UN.	DESCRIPCIÓN	DESCRIPTION
			1	Conjunto puerta copiloto	Front passenger door assembly
1	1	13240090006	1	Pasador del cierre	Striker
2	1	13240090007	1	Tuerca pasador cierre	Threaded plate
3	1	13240090003	1	Junta maneta exterior	Gasket for handle
4	1	13240090002	1	Junta maneta exterior	Gasket for handle
5	1	01180030143	1	Separador puerta estructura	Door structure spacer
6	1	13240090005	1	Cierre puerta der y maneta interior	Right interior door handle
7	1	13150200003	5	Tuerca	Nut
8	1	13150020003	5	Arandela	Washer
9	1	13150160025	1	Tornillo	Screw
10	1	97180039986	1	Conjunto ventana dcha.	Right window assembly
11	1	01990000002	1	Kit perfiles ventana copiloto	Copilot window rubber set
12	1	13230010008	1	Junta tórica	O-ring
13	1	01180030086	1	Tapa maneta int. puerta del. dcha.	Right front door int. Handle lid
14	1	01180020144	1	Hoja puerta derecha negra	Right door sheet black
15	1	01180030088	1	Tapa cierre puerta del. dcha.	Right front door lock lid
16	1	01180030066	1	Tapa ranura cierre puerta del.	Front door lock lid
17	1	01180020145	1	Parte fija puerta dch. negra	Right door fixed part black
18	1	01180039975	1	Estructura puerta sup. dcha.	Door structure up. Right.
19	1	01180020146	1	Soporte dch superior puerta	Right up door support
20	1	01180039976	1	Estructura puerta inferior dcha.	Door structure low right
21	1	01180029996	2	Pletina ajuste bisagras puerta	Door hinge adjust plate
22	1	01180029989	1	Pletina ajuste bisagras puerta	Door hinge adjust plate
23	1	01180030005	1	Separador bisagra	Hinge spacer
24	1	13019350000	3	Tornillo	Screw
25	1	13008150616	4	Tornillo	Screw
26	1	07008550000	2	Grapa corta	Threaded clamp
27	1	13250030003	2	Bisagra negra	Hinge
28	1	01180020111	1	Sop. bisagra inf. puerta del. dcha.	Bottom hinge supp. Front right door
29	1	13430010001	14	Wellnut cabeza alomada	Wellnut standard flange
30	1	13150160032	14	Tornillo	Screw
31	1	13240090001	1	Maneta ext. con cerradura para llave	Push button handle with cylinder w/o key
32	1	01180020143	1	Perfil goma parte fija puerta	Rubber profile fixed door part
33	1	13150170003	4	Tornillo allen cab. avell.	Allen screw
34	1	13150170007	2	Tornillo allen cab. avell.	Allen screw
35	1	13150170008	2	Tornillo allen cab. avell.	Allen screw
36	1	13150140046	4	Tornillo	Screw
37	1	01180020147	1	Perfil goma puerta dcha.	Rubber door profile right
38	1	13150180008	2	Arandela	Washer

16. OPCIONAL / OPTIONAL

D10DX2117004 // KIT ELEVACIÓN CAJA DE CARGA ELECTRO-HIDRÁULICO / ELECTRO-HYDRAULIC CARGO BOX LIFT

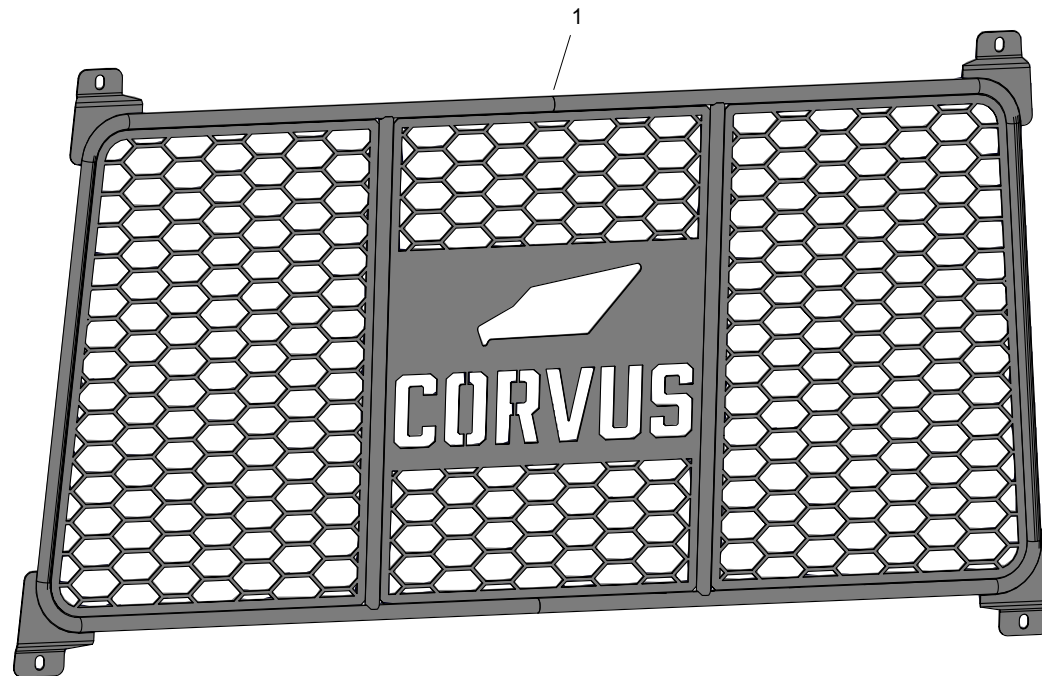


I6. OPCIONAL / OPTIONAL
LIODX2I17004 // KIT ELEVACIÓN CAJA DE CARGA ELECTRO-HIDRÁULICO / ELECTRO-HYDRAULIC CARGO BOX LIFT

POS.	LEV.	REF / CODE	UN.	DESCRIPCIÓN	DESCRIPTION
	1	19160089988	1	Conj. elevacion caja de carga 2021	Cargo box 2021 elevation set
1	2	08230030002	1	Cableado actuador caja de carga	Cargo box actuator wiring
2	2	19160089989	1	Conjunto hidráulico	Hydraulic set
3	3	19160080029	2	Tubo A	A tube
4	3	19160080030	4	Adaptador a motor	Actuator adapter
5	3	19990000000	4	Arandela de goma	Rubber washer
6	2	19160089987	1	Fijac. pistón hidráulico a caja de carga	Hdraulic piston fixing to hopper
7	2	13150140046	4	Tornillo	Screw
8	2	13150140026	2	Tornillo	Screw
9	2	08190010005	1	Interruptor caja de carga	Bed box switch
10	2	13190020007	1	Pasador	Pin
11	2	13190020009	1	Pasador	Pin
12	2	13170060003	4	Casquillo acero separador	Spacer steel
13	2	23140060007	1	Soportes tubos calefacción	Heater support pipe
14	2	13190040003	2	Pasador	Pin
15	2	13150140006	1	Tornillo	Screw
16	2	13031351515	2	Abrazadera con goma	Rubber clamp
17	2	13150140004	2	Tornillo	Screw
18	2	13150210001	3	Tuerca	Nut
19	2	19160080045	1	Fijación tubos hidráulicos	Hydraulic pipes fixing
20	3	08160040001	2	Rele mini ISO WP	Mini iso relay wp
21	2	19160089985	1	Travesaño torretas tras. actuador hidr.	Hydraulic act. rear suspension tower crossbar

16. OPCIONAL / OPTIONAL

D10DX40I800I // PROTECTOR CRISTAL TRASERO / REAR SCREEN PROTECTION

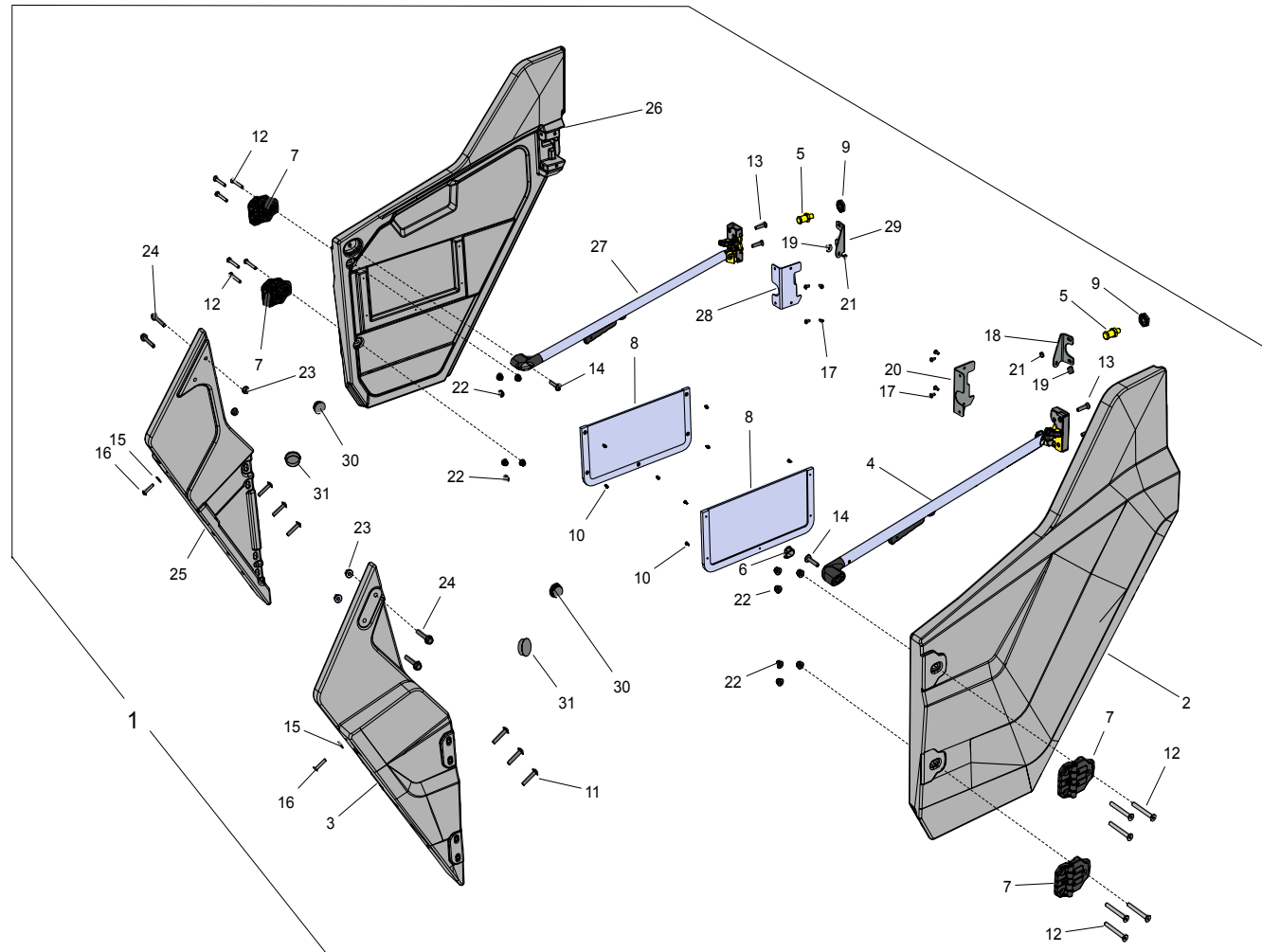


16. OPCIONAL / OPTIONAL**LIODX4018001 // PROTECTOR CRISTAL TRASERO / REAR SCREEN PROTECTION**

POS.	LEV.	REF / CODE	UN.	DESCRIPCIÓN	DESCRIPTION
1	1	01190069998	1	Protección cristal trasero	Rear Screen Protection

16. OPCIONAL / OPTIONAL

D10DX40I9001 // PUERTAS 3-4 / HALF-DOORS

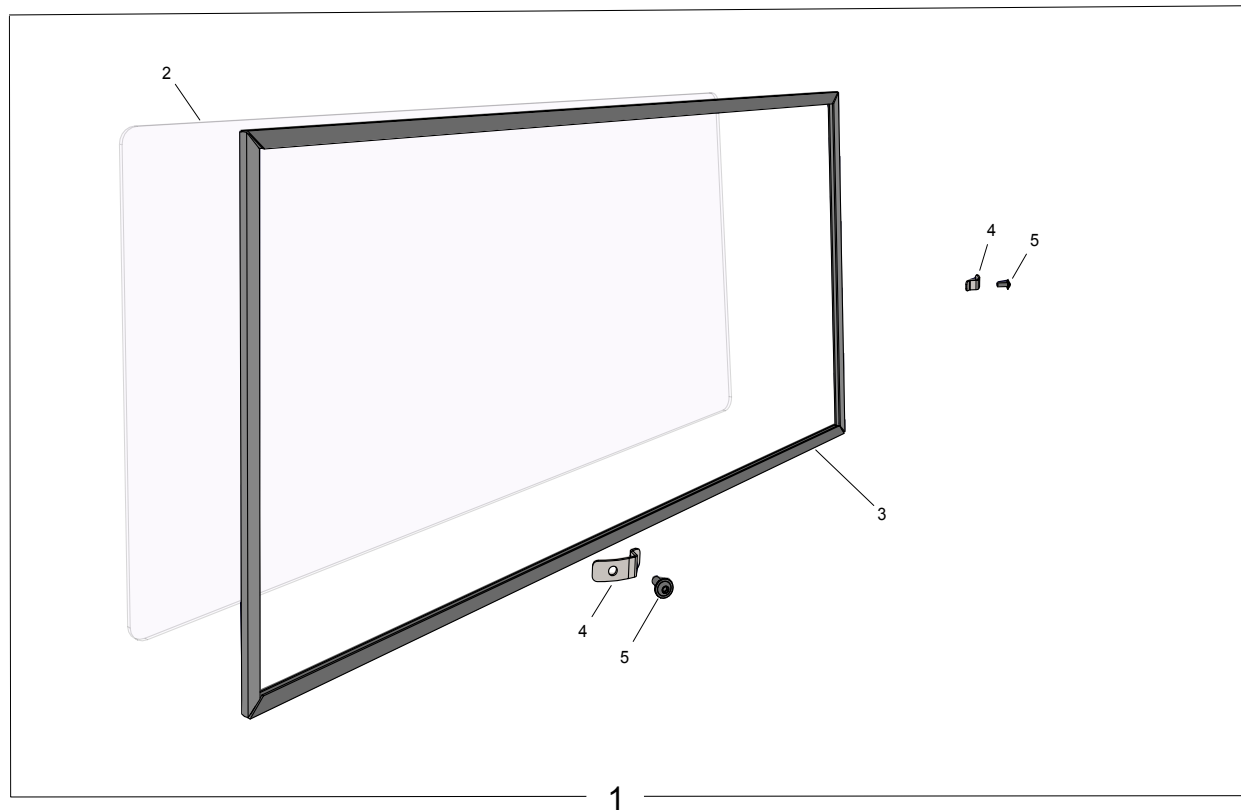


I6. OPCIONAL / OPTIONAL
LIODX40I9002 // PUERTAS 3-4 / HALF-DOORS

POS.	LEV.	REF / CODE	UN.	DESCRIPCIÓN	DESCRIPTION
1	1	10CK0000028	1	Kit medias puertas Terrain	Half-doors Terrain
2	2	01180070024	1	Parte móvil puerta 3/4 izq.	Left 3/4 door moving part
3	2	01180070025	1	Parte fija puerta 3/4 izq.	Left 3/4 door fixed part
4	2	13240090004	1	Cierre puerta izq. y maneta interior	Left door latch and inner handle
5	2	13240090006	2	Pasador del cierre	Striker
6	2	13240090012	2	Tapón plástico maneta interior	Plastic cap interior handle
7	2	13250030003	4	Bisagra puerta	Door hinge
8	2	01180070023	2	Revistero respaldo butaca	Armchair backup
9	2	13240090007	2	Tuerca pasador cierre	Threaded plate
10	2	13150360011	10	Tornillo para plástico	Screw for plastic
11	2	13150160037	6	Tornillo	Screw
12	2	13150170015	12	Tornillo	Screw
13	2	13150170003	4	Tornillo	Screw
14	2	13150160037	2	Tornillo	Screw
15	2	13150180007	4	Arandela	Washer
16	2	13150160031	2	Tornillo	Screw
17	2	13150160018	8	Tornillo	Screw
18	2	01180070029	1	Soporte topes cerradura izq.	Left door lock stop support
19	2	13300010001	2	Amortiguador cónico	Bumper
20	2	01180070032	1	Tapa cerradura puerta 3/4 izq.	Left 3/4 door lock cover
21	2	13150160039	2	Tornillo	Screw
22	2	13150210005	12	Tuerca	Nut
23	2	13150150002	4	Tuerca	Nut
24	2	13150140073	4	Tornillo	Screw
25	2	01180070027	1	Parte fija puerta 3/4 dcha.	Right door 3/4 fixed part
26	2	01180070026	1	Parte móvil puerta 3/4 dcha.	Right 3/4 door moving part
27	2	13240090005	1	Cierre puerta dcha. y maneta interior	Right door lock and inner handle
28	2	01180070033	1	Tapa cerradura puerta 3/4 dcha.	Right 3/4 door lock cover
29	2	01180070030	1	Soporte Tope Cerradura dcha.	Right door lock stop support
30	2	13270010020	2	Tapón plástico negro	Black plastic cap
31	2	13270010037	2	Tapón D32	Cap D32

16. OPCIONAL / OPTIONAL

D10DX4020001 // KIT CRISTAL TRASERO / REAR GLASS KIT



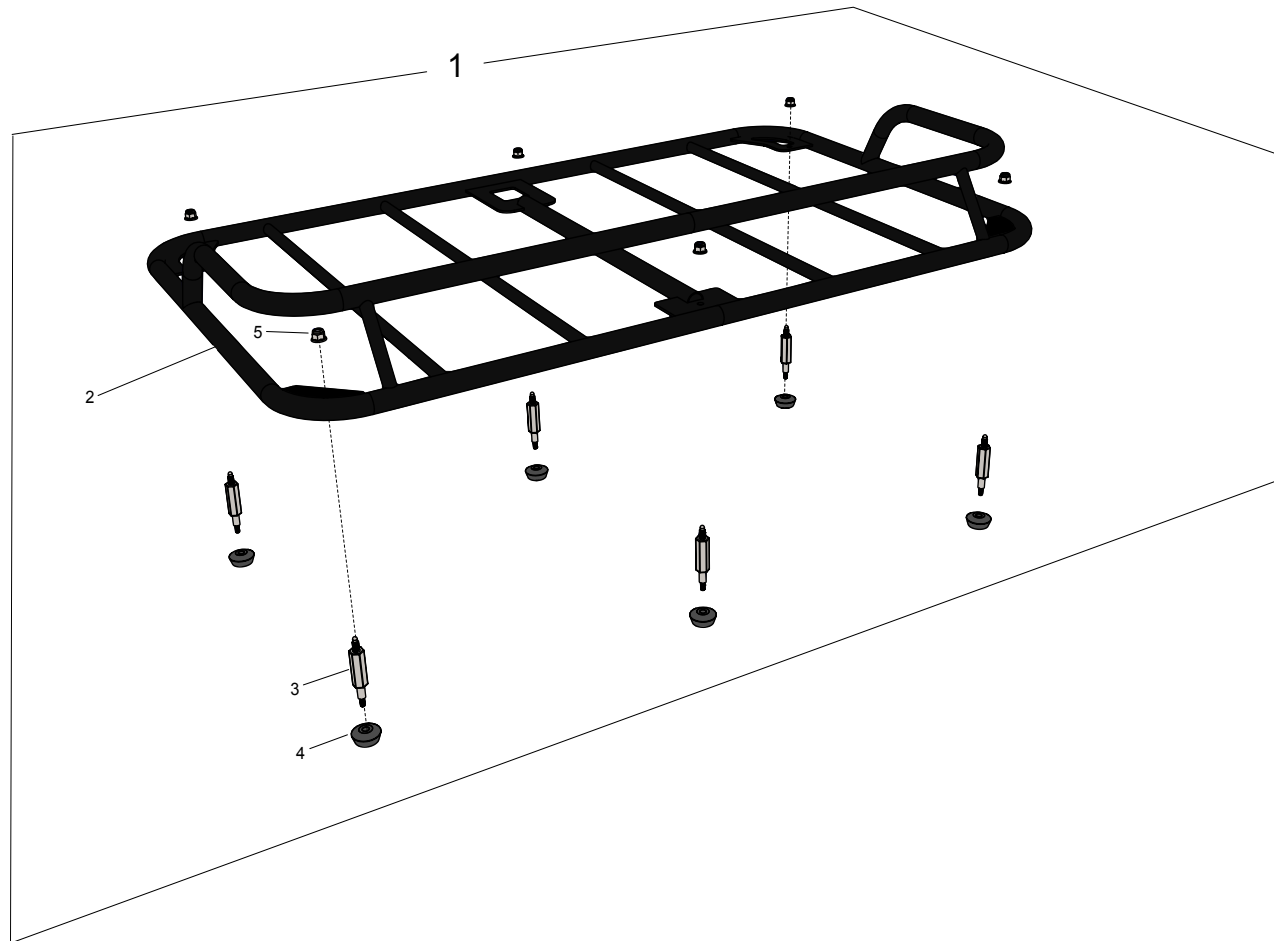
16. OPCIONAL / OPTIONAL

LIODX4020001 // KIT CRISTAL TRASERO / REAR GLASS KIT

POS.	LEV.	REF / CODE	UN.	DESCRIPCIÓN	DESCRIPTION
1	1	10CK0000014	1	Goma lateral vidrio trasero	Rear glass rubber lateral profile
2	2	01190050001	1	Vidrio templado trasero	Rear tempered glass
3	2	01190050006	1	Perfil de goma vulcanizado tras.	Rear glass rubber profile
4	2	01150080041	2	Uña fijación cristal	Windscreen lock
5	2	13021450000	2	Tornillo	Screw

16. OPCIONAL / OPTIONAL

D10DX2121001 // BAGA DE TECHO / ROOF RACK



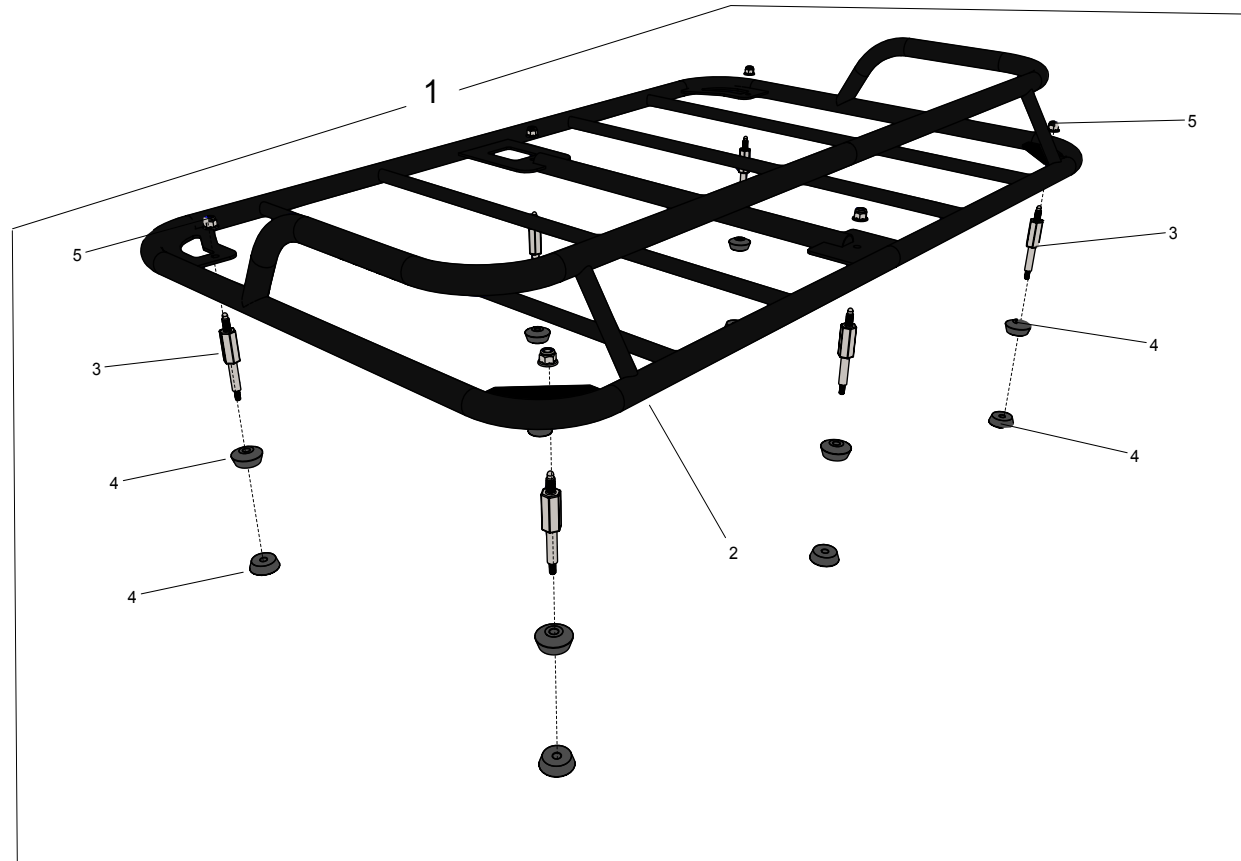
16. OPCIONAL / OPTIONAL

LIODX2I2I00I // BACA DE TECHO / ROOF RACK

POS.	LEV.	REF / CODE	UN.	DESCRIPCIÓN	DESCRIPTION
1	1	10170019995	1	Baca techo estandar Terrain	Terrain standar roof rack
2	2	10170019998	1	Conj. soldadura baca techo	Welded roof rack assembly
3	2	10170010013	6	Prolongador techo estandar	Standard roof extension
4	2	10170010025	6	Aislante bacas techo	Roof rack rubber
5	2	13150210002	6	Tuerca	Nut

16. OPCIONAL / OPTIONAL

D10DX2122001 // BAGA DE TECHO ADVANCED / ADVANCED ROOF RACK



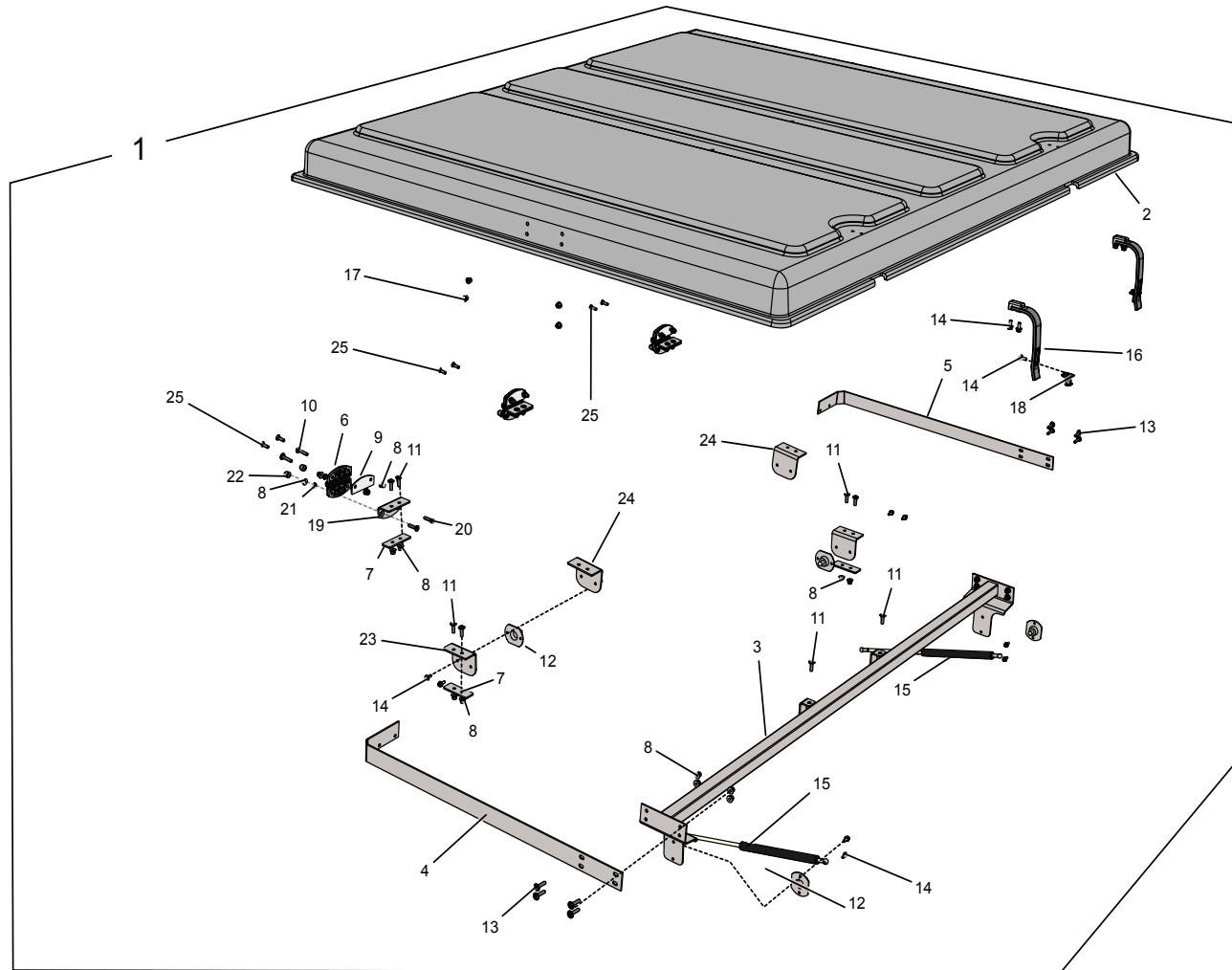
16. OPCIONAL / OPTIONAL

LIODX2I22001 // BACA DE TECHO ADVANCED / ADVANCED ROOF RACK

POS.	LEV.	REF / CODE	UN.	DESCRIPCIÓN	DESCRIPTION
1	1	10170019996	1	Baca techo advance Terrain	Terrain advance roof storage rack
2	2	10170019998	1	Conj. marco accesorios techo	Roof accessories frame set
3	2	10170010016	6	Prolongador techo mariposa	Roof advance extension
4	2	10170010025	12	Aislante bacas techo	Roof rack rubber
5	2	13150210002	6	Tuerca	Nut

16. OPCIONAL / OPTIONAL

DIODX2I23002 // TAPA RÍGIDA CAJA DE CARGA / CARGO BOX HARD COVER

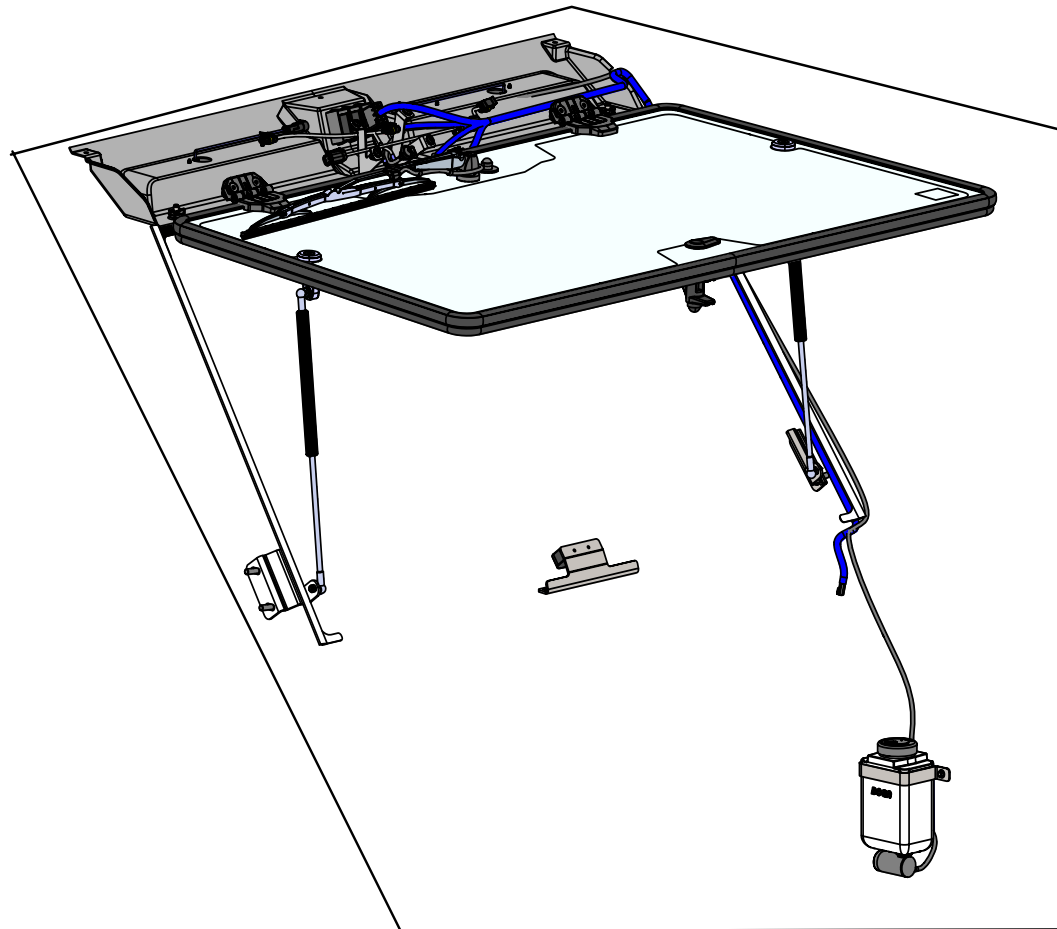


I6. OPCIONAL / OPTIONAL
LIODX2I23002 // TAPA RÍGIDA CAJA DE CARGA / CARGO BOX HARD COVER

POS.	LEV.	REF / CODE	UN.	DESCRIPCIÓN	DESCRIPTION
1	1	19160109999	1	Conj. tapa rígida caja de carga	Hard cargo box cover set
2	2	191601010001	1	Tapa de caja de carga dura	Cargo box hard cover
3	2	19160109997	1	Conj. celcha tubo cuadrado	Celcha set square tube
4	2	191601010008	1	Refuerzo interior izquierdo	Left interior reinforcement
5	2	191601010009	1	Refuerzo interior derecho	Right interior reinforcement
6	2	07003060000	3	Bisagra capó	Hood hinge
7	2	191601010004	5	SopORTE interior fijación	Interior support fixing
8	2	13150210001	30	Tuerca	Nut
9	2	07160090042	6	Galga ajuste bisagra	Hinge adjust gauge
10	2	13150160031	6	Tornillo	Screw
11	2	13019350000	12	Tornillo negro	Screw black
12	2	19140010007	4	Anclaje paralelo amortiguador gas	Gas spring paralel anchorage
13	2	13150160004	8	Tornillo	Screw
14	2	13150140002	14	Tornillo	Screw
15	2	191601010016	2	Resorte de gas	Gas spring
16	2	191601010013	2	Cierre de tracción	Handle latche
17	2	13150210004	8	Tuerca	Nut
18	2	191601010014	2	Pin cierre de tracción	Handle lanche pin
19	2	191601010003	3	Componentes para T19	T19 components
20	2	13150170012	6	Soporte bisagra	Hinge support
21	2	13150020002	6	Tornillo	Screw
22	2	07028540000	6	Arandela	Washer
23	2	191601010005	2	Capuchón protección tuerca	Nut protection cap
24	2	191601010017	2	Soporte resorte caja de carga T19	Support spring cargo box t19
25	2	13150170005	6	Componentes para T21	T21 components
				Soporte resorte caja de carga T21	Support spring cargo box t21
				Tornillo	Screw

16. OPCIONAL / OPTIONAL

D10DX2124002 // PARABRISAS ABATIBLE (TECHO BASIC) / FOLDING FRONT WINDSHIELD KIT (BASIC ROOF)



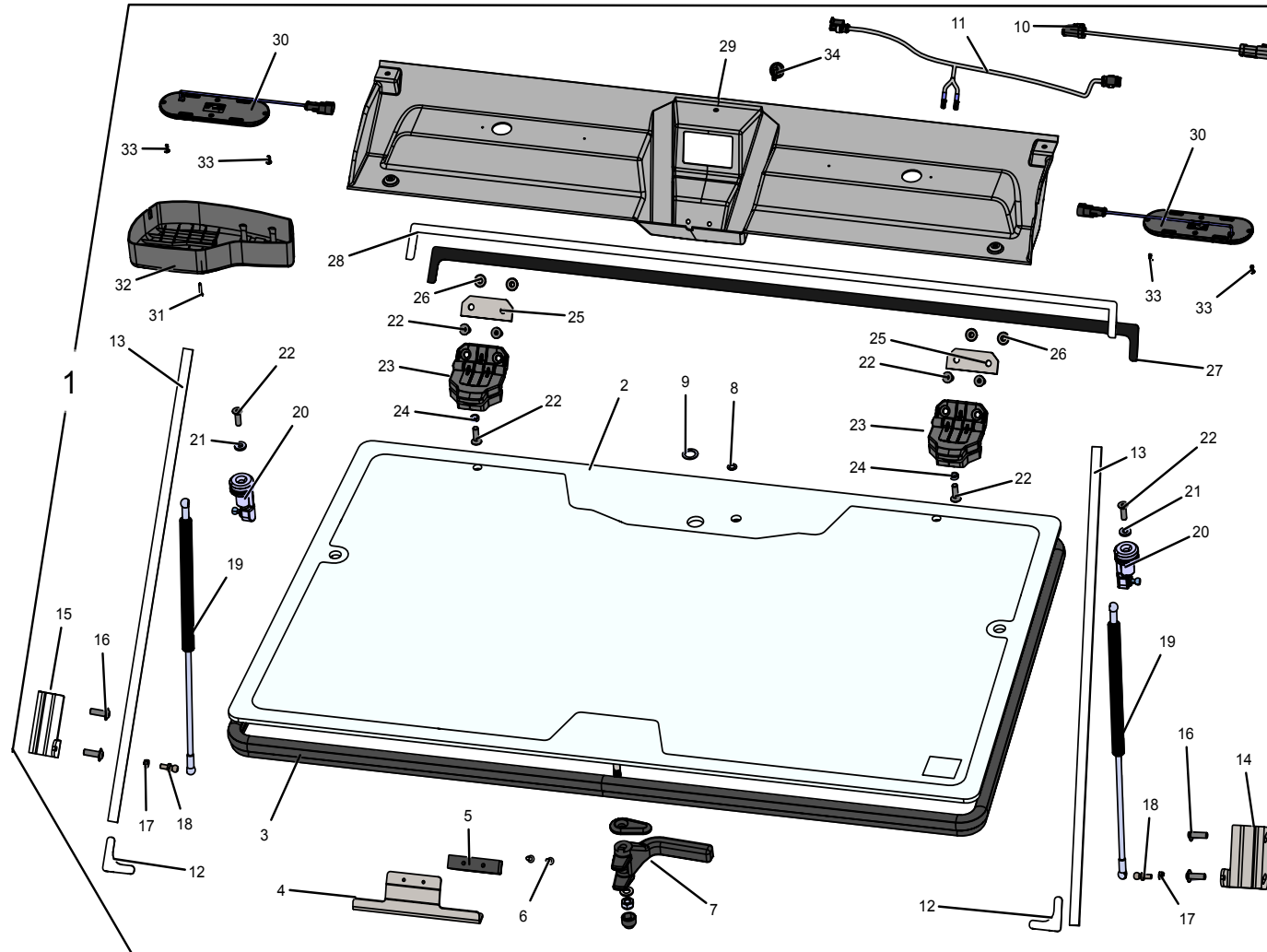
16. OPCIONAL / OPTIONAL

L10DX2124002 // PARABRISAS ABATIBLE (BASIC) / FOLDING FRONT WINDSHIELD KIT (BASIC)

POS.	LEV.	REF / CODE	UN.	DESCRIPCIÓN	DESCRIPTION
1	1	01190079995	1	Kit parabr. frontal abatible (Basic) *Para el despiece del kit revisar D10DX2132002 y D10DX2125003	Folding front windshield kit (Basic) *For the assembly check D10DX2132002 y D10DX2125003

16. OPCIONAL / OPTIONAL

D10DX2125003 // PARABRISAS ABATIBLE (BASIC-PRO-CAB) / FOLDING FRONT WINDSHIELD KIT (BASIC-PRO-CAB)

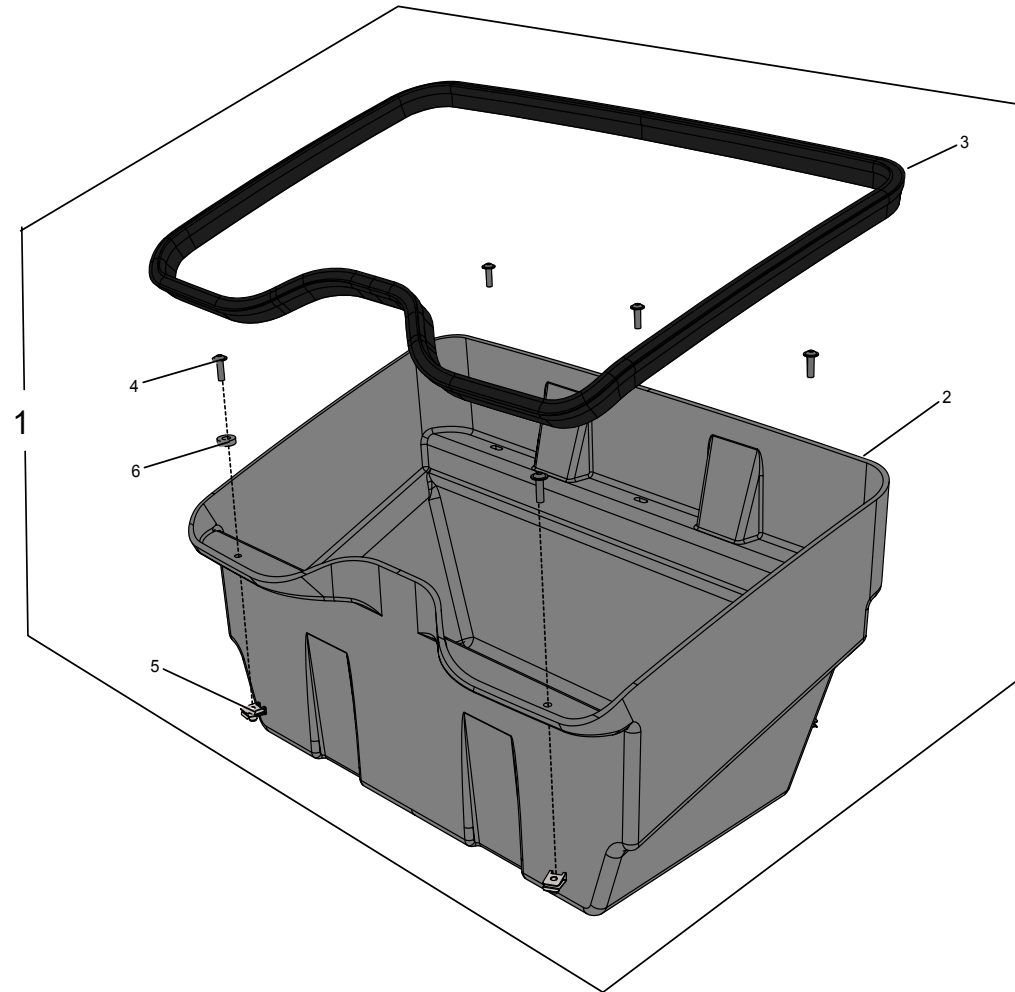


16. OPCIONAL / OPTIONAL
LIODX2I25003 // PARABRISAS ABATIBLE (BASIC-PRO-CAB) / FOLDING FRONT WINDSHIELD KIT (BASIC-PRO-CAB)

POS.	LEV.	REF / CODE	UN.	DESCRIPCIÓN	DESCRIPTION
1	1	10CK0000043	1	Kit parabrisas abatible (Pro/Cab)	Folding Windshield Kit (Pro/Cab)
2	2	01190079992	1	Parabrisas abatible largo	Long folding windshield
3	2	13260010005	3.75M	Perfil cristal abatible largo	Long hinged glass profile
4	2	01190070028	1	Batiente cierre interior 2 posiciones	Swinging interior closure two positions
5	2	01190070032	1	Cierre cristal nailon dos posiciones	Two positions windshield nylon block
6	2	13150170017	2	Tornillo allen cabeza avellanada	Allen countersunk head screw
7	2	13240089999	1	Maneta	Handle
8	2	01190070009	1	Separador eje rotacion	Rotation axle spacer
9	2	01190070010	1	Separador motor	Motor spacer
10	2	08230030003	1	Alargo cable limpiaparabrisas	Windshield wiper wiring extender
11	2	08230010030	1	Cableado alargo luces cortesia	Dome lights extender wiring
12	2	01190070016	2	Esquina inferior estanqueidad	Seal lower corner
13	2	01190070033	2	Perfil cierre estanqueidad lateral	Profile seal side seal
14	2	01190070002	1	Soporte resorte izquierdo	Left spring support
15	2	01190070003	1	Soporte resorte derecho	Right spring support
16	2	13150160032	4	Tornillo	Screw
17	2	13150200002	2	Tuerca	Nut
18	2	19140010026	2	Anclaje paralelo amortiguador gas	Gas spring paralel anchorage
19	2	13520010006	2	Resorte de gas	Gas spring
20	2	01190070013	2	Fijacion cristal resorte de gas	Gas spring mount
21	2	01190070006	2	Casquillo suplemento fij. resorte	Spring fixing supplement bushing
22	2	13150170006	8	Tornillo allen cabeza avellanada	Allen countersunk head screw
23	2	13250030001	2	Bisagra	Hinge
24	2	01190070008	2	Casquillo suplemento bisagra	Hinge supplement bushing
25	2	01190070015	2	Espaciador bisagra rollbar	Rollbar hinge spacer
26	2	13150210002	4	Tuerca	Nut
27	2	01190070026	1	Batiente superior perfil burbuja	Upper swinging bubble profile
28	2	01190070034	1	Cinta de doble cara	Double sided tape
29	2	07160080038	1	Cubierta superior cristal abatible	Rollbar abatible glass upper cover
30	2	08280010003	2	Plafon interior	Interior lamp
31	2	13150160047	1	Tornillo	Screw
32	2	01190070021	1	Cubierta motor doga	Doga motor cover
33	2	13150360001	4	Tornillo para plástico	Screw for plastic
34	2	08210010030	1	Pasamuros tubo limpiaparabrisas	Windshield washer hose connector

16. OPCIONAL / OPTIONAL

D10DX2I27002 // MALETERO FRONTAL / INNER TRUNK COMPARTMENT



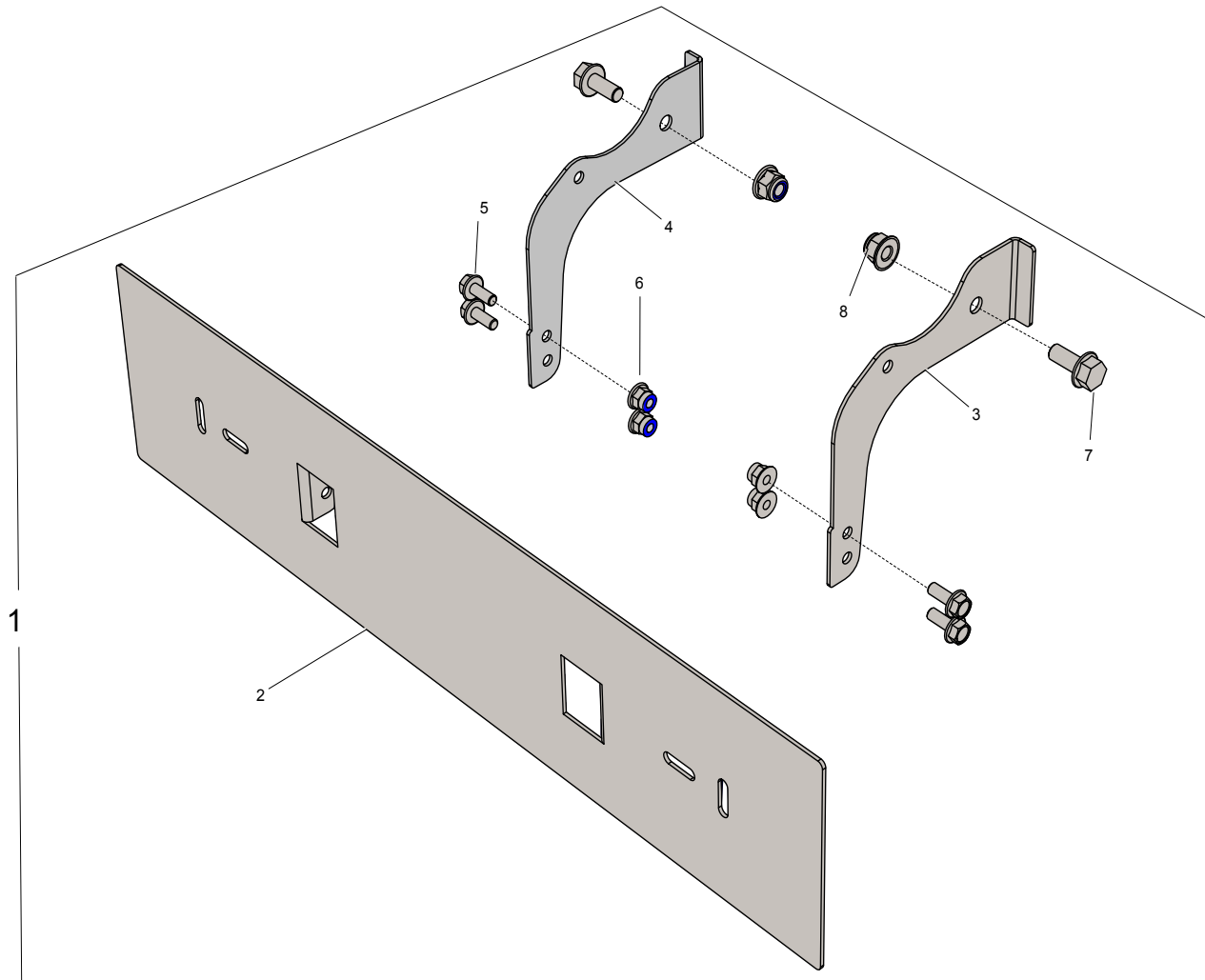
16. OPCIONAL / OPTIONAL

LIODX2I27002 // MALETERO FRONTAL / INNER TRUNK COMPARTMENT

POS.	LEV.	REF / CODE	UN.	DESCRIPCIÓN	DESCRIPTION
1	1	07160099992	1	Maletero interior Terrain T21	Inner trunk compart. Terrain T21
2	2	07160090051	1	Maletero Capó	Trunk hood
3	2	07160090056	2,5M	Perfil Estanqu. maletero modular	Trunk tightness profil modular
4	2	13019350000	5	Tornillo	Screw
5	2	07002650000	5	Grapa	Threaded clamp
6	2	13013250008	5	Arandela nylon negro	

16. OPCIONAL / OPTIONAL

D10DX2128001 // PORTAMATRÍCULAS DELANTERO / FRONT PLATE HOLDER



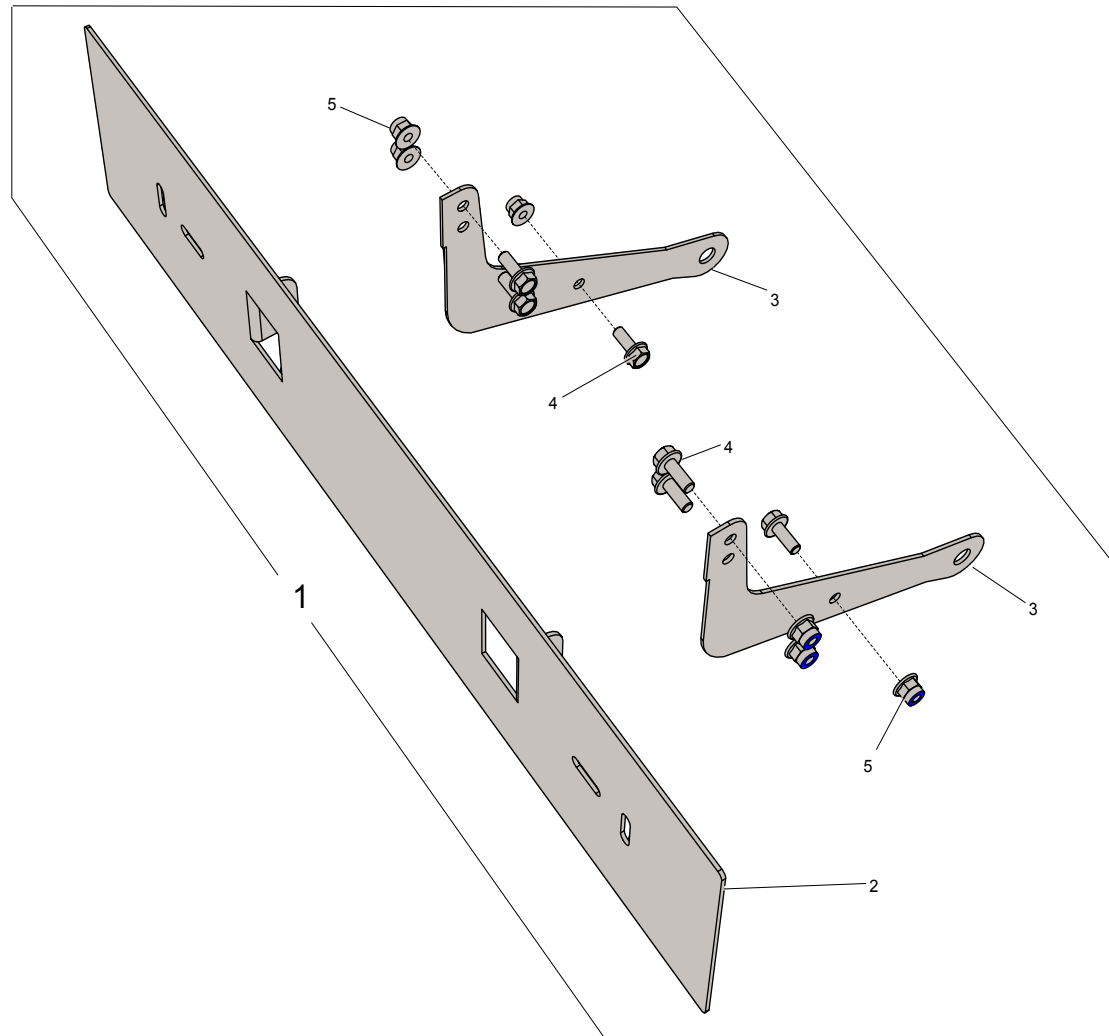
16. OPCIONAL / OPTIONAL

LIODX2I2800I // PORTAMATRÍCULAS DELANTERO / FRONT PLATE HOLDER

POS.	LEV.	REF / CODE	UN.	DESCRIPCIÓN	DESCRIPTION
1	1	10140049999	1	Conj. portamatrículas delantero	Front plate holder
2	2	10140040004	1	Placa apoyo matricula compacta	Registration support plate
3	2	10140040001	1	Placa sujección a chasis derecho	Fastening plate to right chassis
4	2	10140040003	1	Placa sujeccion a Chasis izq.	Left chassis mounting plate
5	2	13150140004	4	Tornillo	Screw
6	2	13150210001	4	Tuerca	Nut
7	2	13150140015	2	Tornillo	Screw
8	2	13150210002	2	Tuerca	Nut

16. OPCIONAL / OPTIONAL

D10DX2129001 // PORTAMATRÍCULAS DELANTERO DEFENSA ECO / ECO BUMPER FRONT PLATE HOLDER



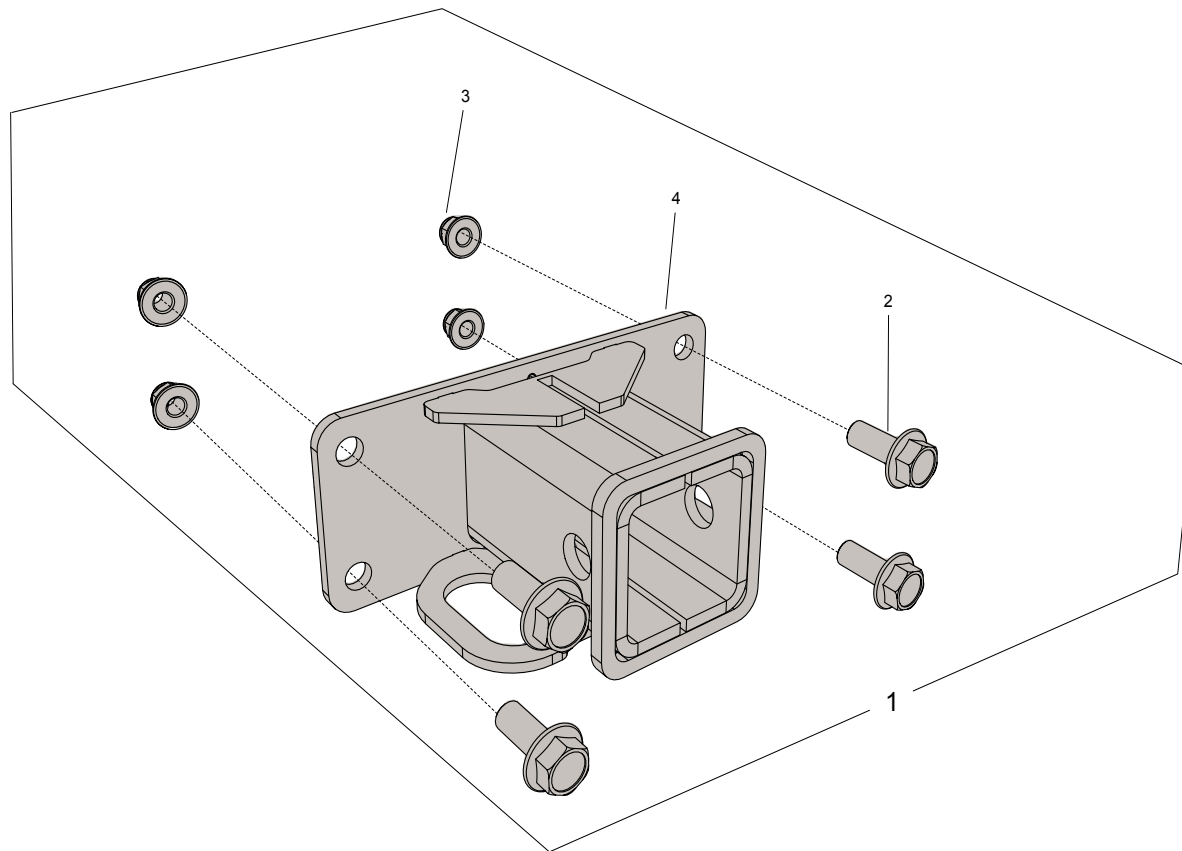
16. OPCIONAL / OPTIONAL

LIODX2I29001 // PORTAMATRÍCULAS DELANTERO DEFENSA ECO / ECO BUMPER FRONT PLATE HOLDER

POS.	LEV.	REF / CODE	UN.	DESCRIPCIÓN	DESCRIPTION
1	1	10140049998	1	Conj. portamatr. del. defensa Eco	Eco bumper front plate holder set
2	2	10140040004	1	Placa apoyo matricula compacta	Registration support plate
3	2	10140040005	2	Placa sujección a defensa Eco	Fastening plate to Eco bumper
4	2	13150140004	6	Tornillo	Screw
5	2	13150210001	6	Tuerca	Nut

16. OPCIONAL / OPTIONAL

D10DX4003001 // RECEIVER TRASERO / REAR RECEIVER



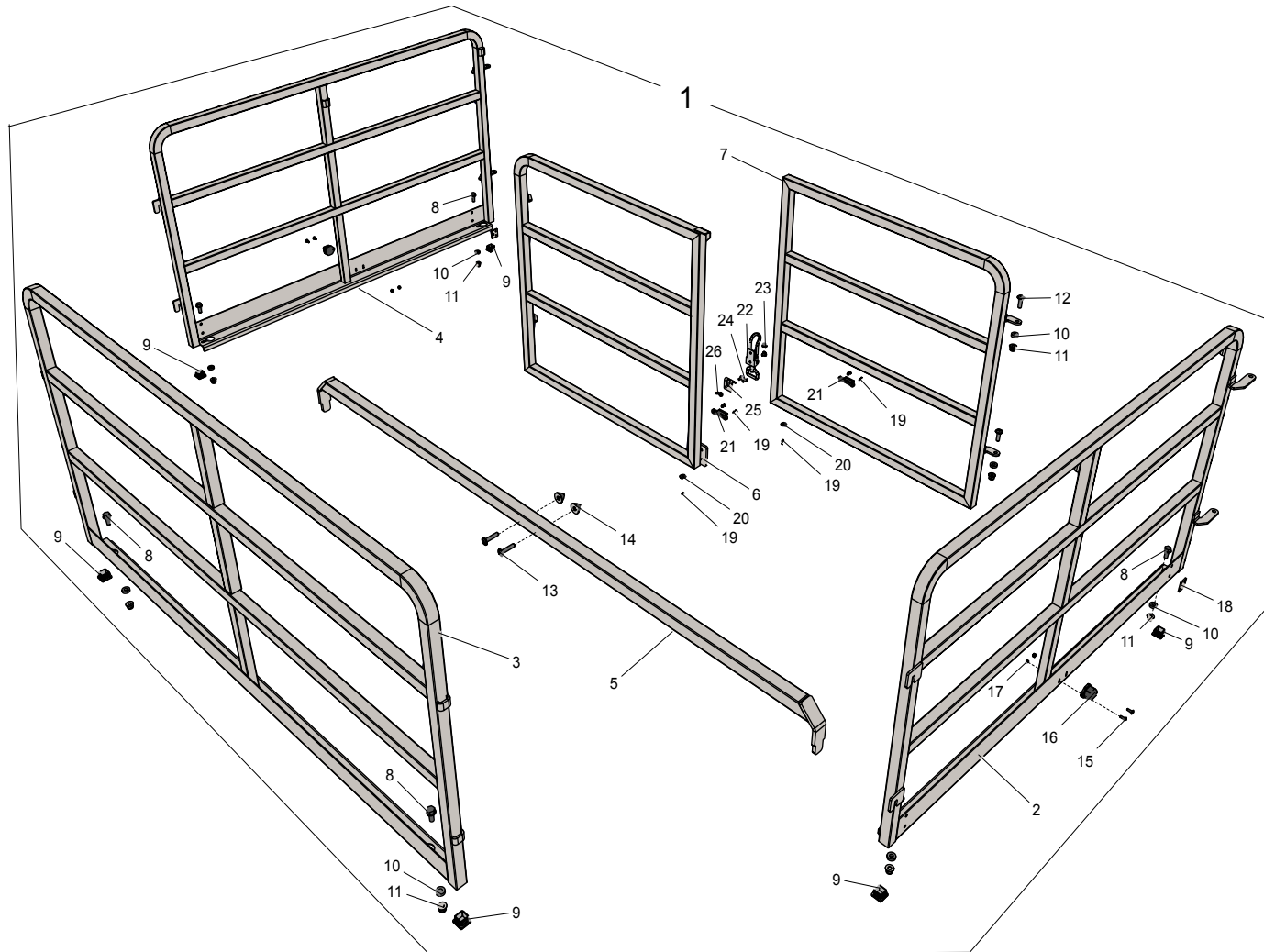
16. OPCIONAL / OPTIONAL

LIODX4003001 // RECEIVER TRASERO / REAR RECEIVER

POS.	LEV.	REF / CODE	UN.	DESCRIPCIÓN	DESCRIPTION
1	1	10CK0000025	1	Kit reciver trasera	Rear reciver kit
2	2	13150140027	4	Tornillo	Screw
3	2	13150210003	4	Tuerca	Nut
4	2	10240019994	1	Conj. soldadura receiver	Welded receiver assembly

16. OPCIONAL / OPTIONAL

D10DX2131001 // SUPLEMENTOS LATERALES CAJA DE CARGA V.I / CARGO BOX SIDE EXTENSION V.I

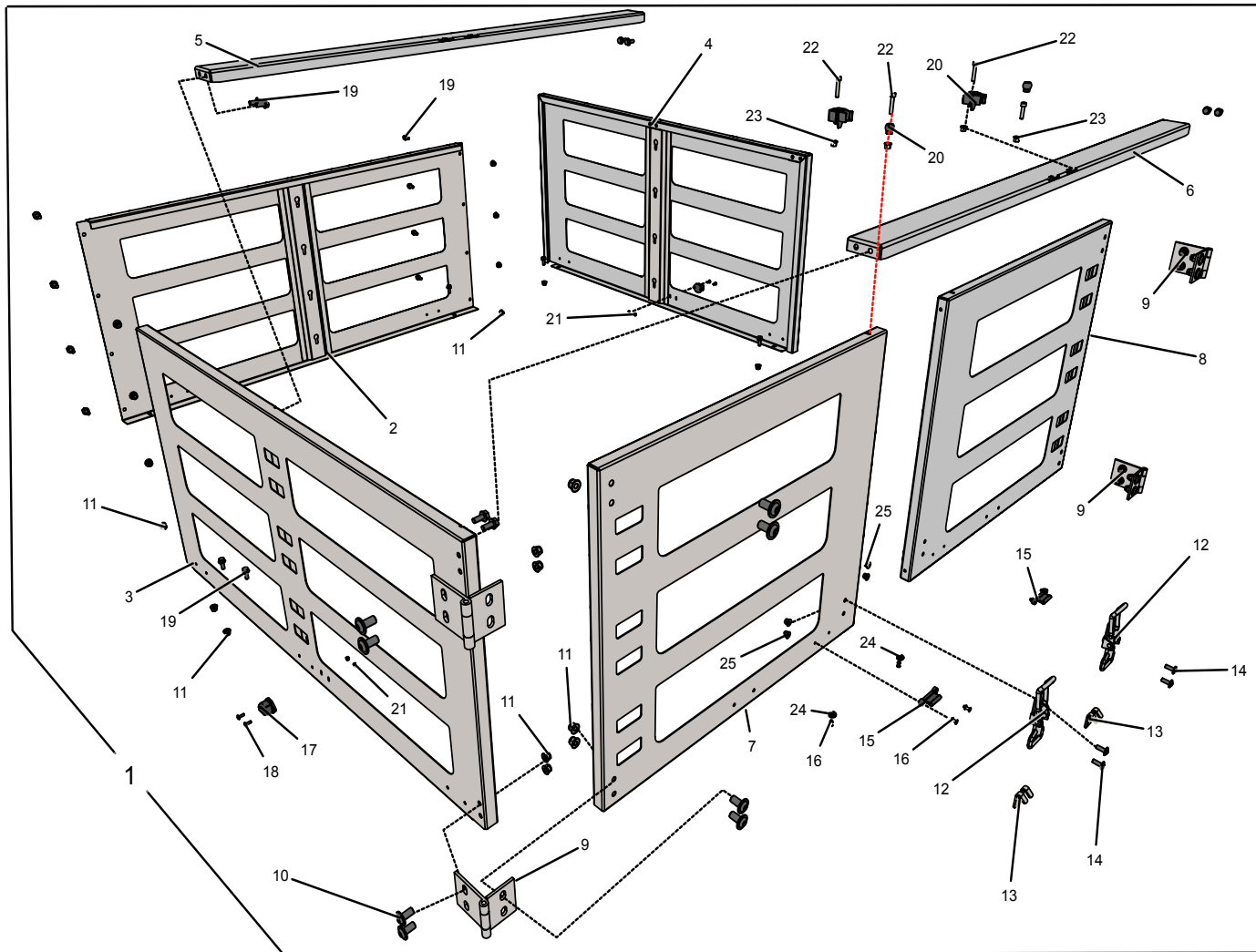


I6. OPCIONAL / OPTIONAL
LIODX2I3I00I // SUPLEMENTOS LATERALES CAJA DE CARGA V.OI / CARGO BOX SIDE EXTENSION V.OI

POS.	LEV.	REF / CODE	UN.	DESCRIPCIÓN	DESCRIPTION
1	1	19160099999	1	Conjunto alzas tolva chasis	Chassis modular cargo box extens.
2	2	19160099994	1	Conjunto lateral izquierdo	Left side assembly
3	2	19160099993	1	Conjunto frontal	Front set
4	2	19160099998	1	Conjunto lateral derecho	Right side assembly
5	2	19160099987	1	Barra superior	Top bar
6	2	19160119998	1	Conjunto puerta derecha	Right door assembly
7	2	19160099989	1	Conjunto puerta izquierda	Left door assembly
8	2	13150140046	6	Tornillo	Screw
9	2	13270010054	6	Contera cuadrada	Square counter
10	2	13013250008	10	Arandela nylon	Spacer nylon
11	2	13150210002	10	Tuerca	Nut
12	2	13150160032	4	Tornillo	Screw
13	2	13150160031	2	Tornillo	Screw
14	2	13300010001	2	Amortiguador cónico	Bumper
15	2	13150160020	4	Tornillo	Screw
16	2	19160090034	2	Retenedor puerta hembra	Female door retainer
17	2	13150200010	4	Tuerca	Nut
18	2	19160090049	2	Separador gancho cierre norelem	Norelem lock spacer
19	2	13400010004	6	Remache	Rivet
20	2	19160090036	2	Arandela cubeta	Washer
21	2	19160090033	2	Retenedor puerta macho	Male door retainer
22	2	13240049999	1	Cierre acodado portón caja de carga	Cargo box latch
23	2	13150160045	2	Tornillo	Screw
24	2	13150140002	2	Tornillo	Screw
25	2	13240180001	1	Gancho de cierre en T	T lock hook
26	2	13150210004	2	Tuerca	Nut

16. OPCIONAL / OPTIONAL

DIODX2I36002 // SUPLEMENTOS LATERALES CAJA DE CARGA V.2 / CARGO BOX SIDE EXTENSION V.2



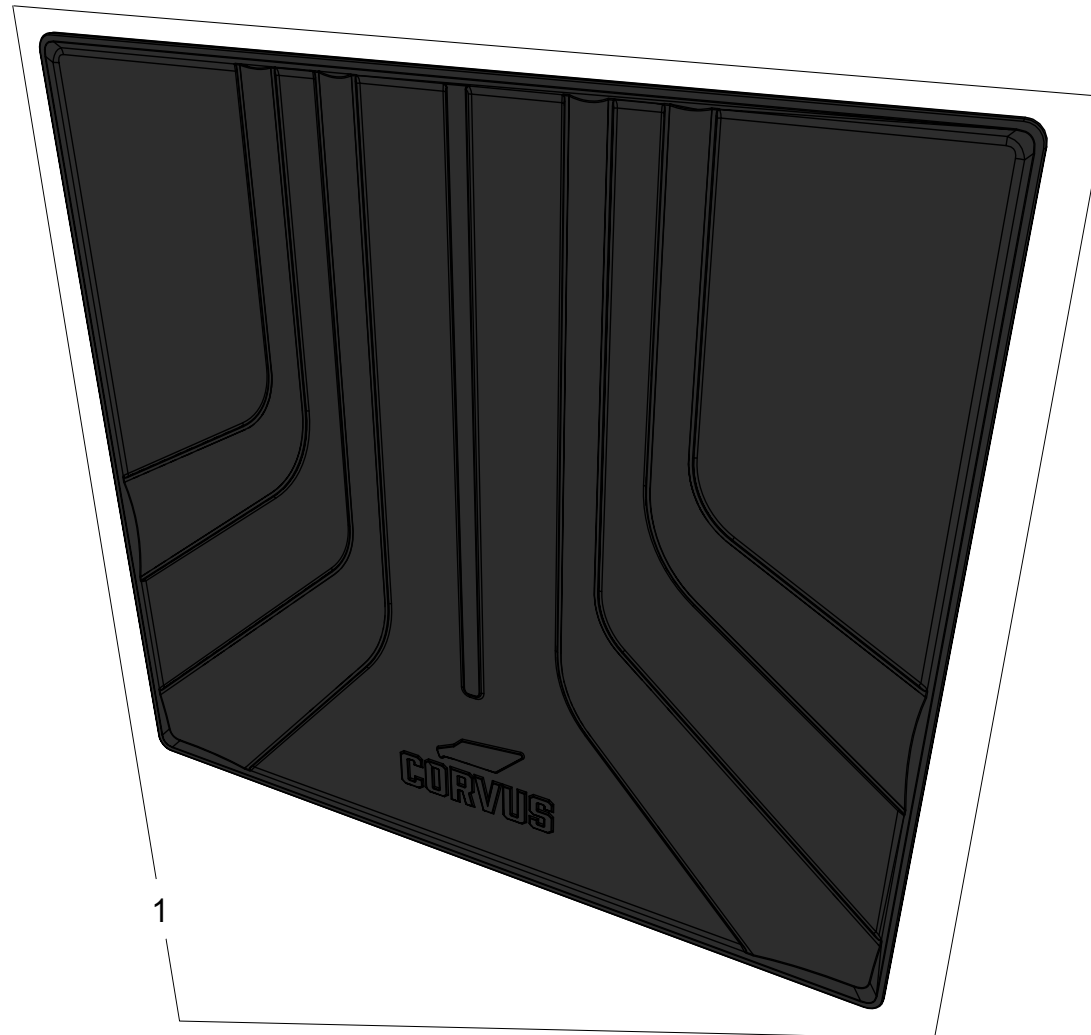
16. OPCIONAL / OPTIONAL

LIODX2I36002 // SUPLEMENTOS LATERALES CAJA DE CARGA V.02 / CARGO BOX SIDE EXTENSION V.02

POS.	LEV.	REF / CODE	UN.	DESCRIPCIÓN	DESCRIPTION
1	1	19160149999	1	Suplementos laterales caja carga	Cargo box side extensions
2	2	19160149996	1	Conjunto frontal	Front set
3	2	19160149998	1	Conjunto lateral izquierdo	Left side assembly
4	2	19160149997	1	Conjunto lateral derecho	Right side assembly
5	2	19160149992	1	Celcha soldada	Welded ceiling
6	2	19160149992	1	Celcha soldada	Welded ceiling
7	2	19160149993	1	Puerta izquierda soldada	Welded left door
8	2	19160149994	1	Puerta derecha soldada	Welded door
9	2	13250050005	4	Bisagra acero metalplast	Metalplast steel hinge
10	2	13150160021	16	Tornillo	Screw
11	2	13150210002	30	Tuerca	Nut
12	2	13240049999	2	Cierre acodado portón caja de carga	Carbo box latch
13	2	13240180001	2	Gancho de cierre en T pequeña	Small T lock hook
14	2	13021450000	4	Tornillo	Screw
15	2	19160090033	2	Retenedor puerta macho	Male door retainer
16	2	13400010012	6	Remache	Rivet
17	2	19160090034	2	Retenedor puerta hembra	Female door retainer
18	2	13150160020	4	Tornillo	Screw
19	2	13150140046	22	Tornillo	Screw
20	2	13240209999	2	Conj.bloqueo de puerta de bola	Ball door lock assembly
21	2	13150200010	4	Tuerca	Nut
22	2	13150040017	3	Tornillo	Screw
23	2	13150210004	4	Tuerca	Nut
24	2	19160090036	2	Arandela	Washer
25	2	13150210001	4	Tuerca	Nut

16. OPCIONAL / OPTIONAL

D10DX2133001 // ALFOMBRA DE CAJA DE CARGA / CARGO BOX RUBBER MAT

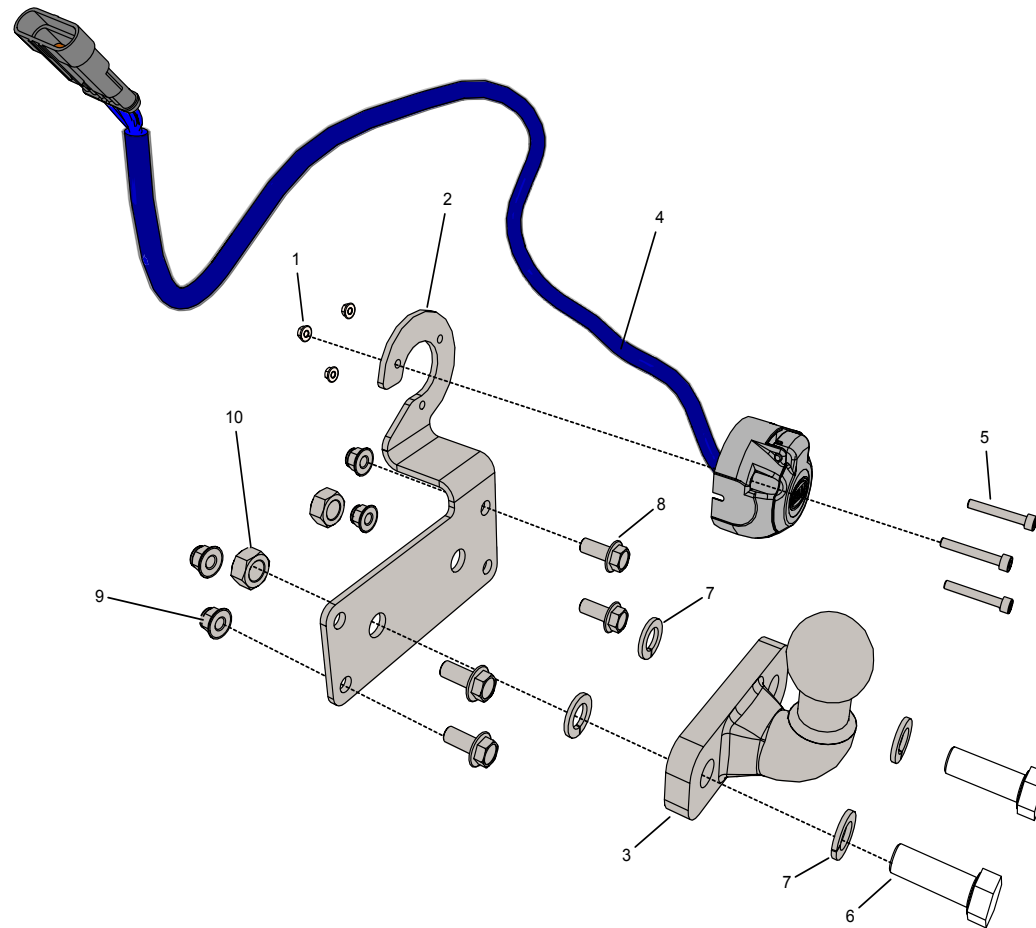


I6. OPCIONAL / OPTIONAL**LIODX2I3300I // ALFOMBRA DE CAJA DE CARGA / CARGO BOX RUBBER MAT**

POS.	LEV.	REF / CODE	UN.	DESCRIPCIÓN	DESCRIPTION
1	1	19150010051	1	Alfombrilla caja de carga	Cargo Box Mat

16. OPCIONAL / OPTIONAL

DI0DX2135001 // BOLA DE REMOLQUE / TOW BALL



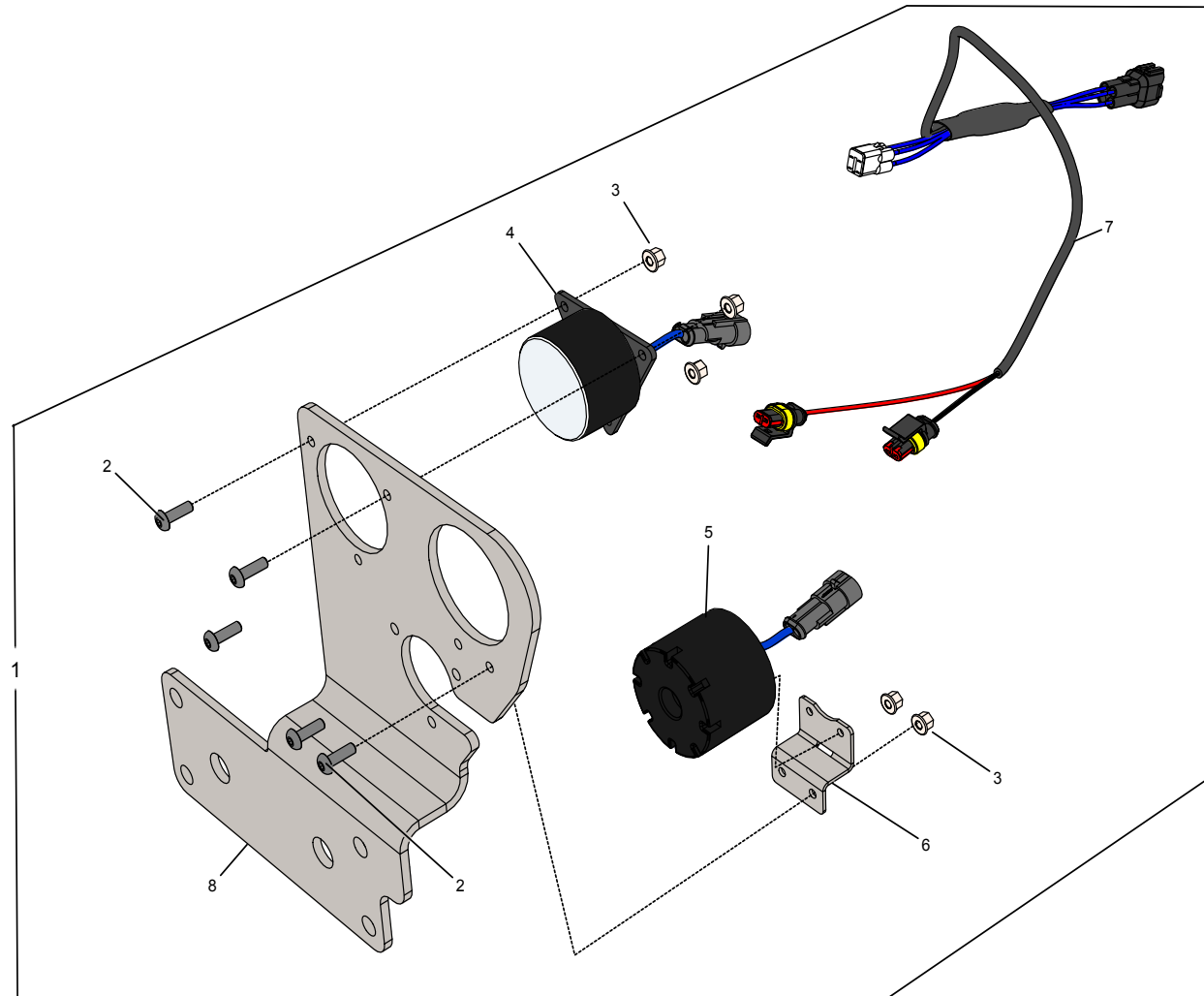
16. OPCIONAL / OPTIONAL

LIODX2135001 // BOLA DE REMOLQUE / TOW BALL

POS.	LEV.	REF / CODE	UN.	DESCRIPCIÓN	DESCRIPTION
1	2	13150210004	3	Tuerca	Nut
2	2	10240010008	1	Placa anclaje bola remolque	Towing ball anchorage plate
3	2	09004860000	1	Bola remolque función 2 anclajes	Tow ball 2 fixing point
4	2	08003280000	1	Instalación eléctrica para remolque	Trailer electrical installation
5	2	13150040028	3	Tornillo	Screw
6	2	13150090017	2	Tornillo	Screw
7	2	13150030002	4	Arandela	Washer
8	2	13150140027	4	Tornillo	Screw
9	2	13150210003	4	Tuerca	Nut
10	2	13150100007	2	Tuerca	Nut

16. OPCIONAL / OPTIONAL

D10DX2I34001 // MARCHA ATRÁS / REVERSE GEAR



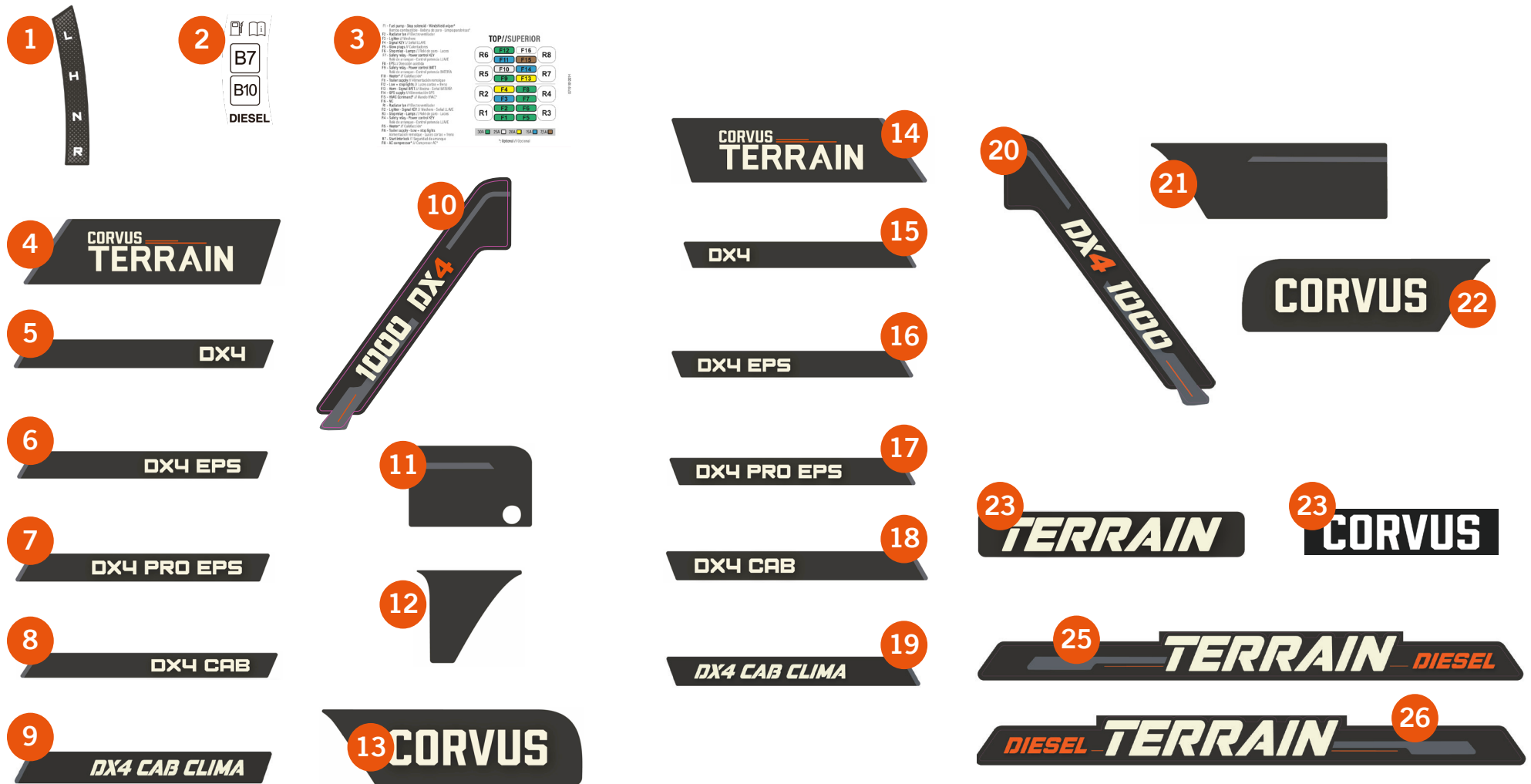
16. OPCIONAL / OPTIONAL

LIODX2I34001 // MARCHA ATRÁS / REVERSE GEAR

POS.	LEV.	REF / CODE	UN.	DESCRIPCIÓN	DESCRIPTION
1	2	10200039998	1	Conj. avisador y luz marcha atrás	Reverse buzzer and light kit
2	2	13150160035	5	Tornillo	Screw
3	2	13150210004	5	Tuerca	Nut
4	2	09180010006	1	Piloto luz marcha atrás	Reverse light
5	2	08270020004	1	Avisador marcha atrás	Reverse buzzer
6	2	10200030003	1	Soporte avisador acústico	Buzzer support
7	2	08300019995	1	Conj. avisador doble marcha atrás	Dual back-up buzzer assembly
8	2	10200030001	1	Placa anclaje luz marcha atrás y avisador	Reverse light and buzzer plate

17. ADHESIVOS / STICKERS

DIIDX2101001 // LISTA DE ADHESIVOS DE CORVUS DX4 2021 / LIST OF CORVUS DX4 2021 STICKERS



17. ADHESIVOS / STICKERS

LIIDX400I001 // ADHESIVOS TERRAIN T2I / TERRAIN T2I STICKERS

POS.	REF / CODE	UN.	DESCRIPCIÓN	DESCRIPTION
1	07190020003	1	Adh. marchas	Gearchange label
2	07190020004	1	Adh. combustible	Fuel label
3	07191010014	1	Adh. fusibles Dx4 2021	Fuses Dx4 2021 label
4	07191020001	1	Adh. aleta delantera piloto Terrain	Terrain pilot front wing label
5	07191020002	1	Adh. aleta delantera piloto Dx4	Front wing Dx4 pilot label
6	07191020003	1	Adh. aleta delantera piloto Dx4 Eps	Front wing Dx4 Eps pilot label
7	07191020005	1	Adh. aleta delantera piloto Dx4 Pro Eps	Front wing Dx4 Pro Eps pilot label
8	07191020006	1	Adh. aleta delantera piloto Dx4 Cab	Front wing Dx4 Cab pilot label
9	07191020007	1	Adh. aleta delantera piloto Dx4 Cab clima	Front wing Dx4 Cab climate pilot label
10	07191020008	1	Adh. aleta trasera piloto Dx4	Rear wing Dx4 pilot label
11	07190020013	1	Adh. tolva lateral piloto manivela	Side cargo box pilot crank label
12	07190020014	1	Adh. tolva lateral piloto manivela 2	Side cargo box pilot crank 2 label
13	07191020009	1	Adh. tolva lateral piloto tras. CORVUS	Rear side cargo box pilot CORVUS
14	07191020010	1	Adh. aleta delantera copiloto Terrain	TERRAIN copilot front wing label
15	07191020011	1	Adh. aleta delantera copiloto Dx4	Front wing Dx4 copilot label
16	07191020012	1	Adh. aleta delantera copiloto Dx4 Eps	Front wing Dx4 Eps copilot label
17	07191020014	1	Adh. aleta delantera copiloto Dx4 Pro Eps	Front wing Dx4 Pro Eps copilot label
18	07191020015	1	Adh. aleta delantera copiloto Dx4 Cab	Front wing Dx4 Cab copilot label
19	07191020016	1	Adh. aleta delantera copiloto Dx4 Cab Clima	Front wing Dx4 Cab climate copilot label
20	07191020017	1	Adh. aleta trasera copiloto Dx4	Rear wing copilot Dx4 label
21	07190020023	1	Adh. tolva lateral copiloto delantera	Front cargo box copilot label
22	07191020018	1	Adh. tolva lat. copiloto tras. CORVUS	Rear cargo box copilot CORVUS label
23	07191020019	1	Adh. tolva Terrain	Carbo box Terrain label
24	07191020020	1	Adh. tolva CORVUS	Carbo box CORVUS label
25	07191020033	1	Adh. chapa tolva piloto	Rear sheet cargo box pilot
26	07191020034	1	Adh. chapa tolva copiloto	Rear sheet cargo box copilot

17. ADHESIVOS / STICKERS

D11DX2102001 // ADHESIVOS ADVERTENCIA TERRAIN T21 / TERRAIN T21 WARNING STICKERS

1

WARNING

Improperly loading, unloading, or pulling a trailer or pulling an object can result in the loss of control resulting in severe injury or death.

- Secure load to prevent it from shifting.
- Do not exceed the towing capacity.
- Read Owner's Manual before loading, towing, or pulling objects.

0719002001

2

WARNING

Never drive with a passenger in the cargo box. Do not fill the cargo box when loaded. Driving on dirt roads is a risk to the operator or the passenger. First unhook the heavy load through the tailgate.

When you are in operation or operation risk, do not use the cargo box for storage of any items. Do not use the cargo box for storage of any items. Do not use the cargo box for storage of any items.

When loaded with cargo or towing a trailer, maximum speed must be 40 km/h or less. Always use proper driving technique. Read Owner's Manual before loading, towing, or pulling objects.

0719002001

3

WARNING

Exposure to Oil or Highway Wastes Can Cause Serious Injury or Death

Do not touch or breathe in oil or oil vapors. Do not get oil on your skin or clothes. Do not get oil in your eyes, nose, or mouth. Do not get oil on your face. Do not get oil on your hair. Do not get oil on your hands. Do not get oil on your feet. Do not get oil on your shoes. Do not get oil on your pants. Do not get oil on your shorts. Do not get oil on your underwear. Do not get oil on your socks. Do not get oil on your gloves. Do not get oil on your shoes. Do not get oil on your pants. Do not get oil on your shorts. Do not get oil on your underwear. Do not get oil on your socks. Do not get oil on your gloves.

Read Owner's Manual.

0719002001

4

Safety Instruction

1. Fasten the seatbelt and wear protective clothing, eyewear or hearing aids.

2. Keep hands inside vehicle and holding the steering wheel.

3. Do not drink or use alcohol. Do not use drugs. Do not use any other substances that impair your ability to drive. Do not use any other substances that impair your ability to drive. Do not use any other substances that impair your ability to drive.

0719002001

5

WARNING

Any part of your body (arms, legs, or head) outside of the vehicle can be crushed by the cargo frame.

If you think or feel that the vehicle may tip or roll, brace your feet on the floor or footrests, and keep your hands on the steering wheel or handrails. Never hold cargo.

Do not try to stop a vehicle tipover using your arm or leg.

0719002001

6

WARNING

Any part of your body (arms, legs, or head) outside of the vehicle can be crushed by the cargo frame.

If you think or feel that the vehicle may tip or roll, brace your feet on the floor or footrests, and keep your hands on the steering wheel or handrails. Never hold cargo.

Do not try to stop a vehicle tipover using your arm or leg.

0719002001

7

WARNING

Keep hands and body safely away from pinch points when lowering cargo bed. Do not travel with the cargo bed in the raised position.

0719002001

8

DANGER

Flammable.

Do not use in a flame and heat.

Do not use low sulfur diesel fuel only.

0719002001

9

WARNING

Improper tire pressure or overloading can result in loss of control, resulting in severe injury or death.

Maximum tire pressure:

- Front: 208psi (1380kPa)
- Rear: 22psi (1500kPa)

Maximum weight capacity: 615 kg (1355 lbs).

0719002001

10

Towing Capacity

- Maximum towing weight: 454kg (1000lbs)
- Maximum tongue weight: 50kg (110lbs)

0719002001

11

Towing Capacity

- Maximum towing weight: 907kg (2000lbs)
- Maximum tongue weight: 50kg (110lbs)

0719002001

12

WARNING

BURN HAZARD

Contents Under Pressure

Always stop engine and allow radiator to cool before servicing cap. Failure to comply could result in death or serious injury.

0719002001

13

WARNING

BURN HAZARD

Always stop engine and allow radiator to cool before servicing cap. Failure to comply could result in death or serious injury.

0719002001

14

8300530

15

WARNING ON 4X4 USAGE

Engage the 4x4 mode when driving on low-traction surfaces. The 4x4 mode must be completely disengaged when driving on high-traction surfaces. Do not drive with the 4x4 mode engaged on a road or surface that is not designed for 4x4 use. Do not drive with the 4x4 mode engaged on a road or surface that is not designed for 4x4 use. Do not drive with the 4x4 mode engaged on a road or surface that is not designed for 4x4 use.

0719002001

16

WARNING

USAGE OF THE DIFF LOCK

When you engage the differential lock system, the vehicle must be completely stopped, and only when in a straight line. Never engage the diff. lock system when the vehicle is moving. When the diff. lock system is engaged, operate the gear smoothly without accelerating sharply. Do not drive using the diff. lock system on a road or surface that is not designed for 4x4 use. Do not drive with the diff. lock system engaged on a road or surface that is not designed for 4x4 use. Do not drive with the diff. lock system engaged on a road or surface that is not designed for 4x4 use.

GEARBOX

Do not shift the gear lever when the vehicle is moving. Do not shift the gear lever when the vehicle is moving. Do not shift the gear lever when the vehicle is moving.

0719002001

17

R134a

QUANTITY / CANTIDAD / QUANTITÀ / MENGE / QUANTITE

KG

IF CONFIRMED VEHICLE: R134a + "CFC" - FREE
 VEHICULO CONFIRMADO: R134a + "CFC" - LIBRE
 VEICULO CONFIRMADO: R134a + "CFC" - LIVRE
 VEHICULO CONFIRMADO: R134a + "CFC" - LIBRE

0719002001

18

WARNING

USAGE OF THE DIFF LOCK

When you engage the differential lock system, the vehicle must be completely stopped, and only when in a straight line. Never engage the diff. lock system when the vehicle is moving. When the diff. lock system is engaged, operate the gear smoothly without accelerating sharply. Do not drive using the diff. lock system on a road or surface that is not designed for 4x4 use. Do not drive with the diff. lock system engaged on a road or surface that is not designed for 4x4 use. Do not drive with the diff. lock system engaged on a road or surface that is not designed for 4x4 use.

GEARBOX

Do not shift the gear lever when the vehicle is moving. Do not shift the gear lever when the vehicle is moving. Do not shift the gear lever when the vehicle is moving.

0719002001

19

WARNING

- Max. Vertical Load: 300kg (660 lbs)
- Max. Towing Capacity: 1350kg (3000 lbs)

To use this accessory, it is MANDATORY the installation of the Electro-hydraulic cargo box lift (1916000960).

Not respecting this recommendation can cause serious damage to the vehicle and injuries.

0719002001

17. ADHESIVOS / STICKERS

LIIDX4002001 // ADHESIVOS ADVERTENCIA TERRAIN T2I / TERRAIN T2I WARNING STICKERS

POS.	REF / CODE	UN.	DESCRIPCIÓN	DESCRIPTION
1	07190020025	1	Adh. adv. capacidad y limitación	Warning capacity and limitation
2	07190020044	1	Adh. adv. zona de la tolva	Warning for cargo box capacity
3	07190020043	1	Adh. adv. general advertencia 1	General warning 1 label
4	07191020028	1	Adh. adv. safety instruction	Safety instruction label
5	07190020030	1	Adh. adv. vuelco 1	Warning for roll over 1
6	07190020031	1	Adh. adv. vuelco 2	Warning for Roll Over 2
7	07190020032	1	Adh. adv. manivela	Warning for cargo box dump
8	07190020033	1	Adh. adv. combustible	Warning for fuel dangerous
9	07190020045	1	Adh. adv. presión neumático sobrec.	Warning for tire pressure and max load indication
10	07191020029	1	Adh. adv. trasera capac. remolque	Rear towing capacity indication
11	07191020030	1	Adh. adv. frontal capac. remolque	Front towing capacity indication
12	07190010073	1	Adh. adv. vapor	Warning for hot coolant water
13	07190010074	1	Adh. adv. quemadura	Warning for hot surface of exhaust muffler
14	07190010080	3	Adh. serie roll bar	Roll bar serial number label
15	07191020031	1	Adh. adv. 4x4	Warning for 4x4 use
16	07191020032	1	Adh. adv. bloqueo dif-caja camb.	Warning for diff. lock and gearbox use
17	07190010081	1	Adh. control climatización	Warnign for climate control
18	07191C20032	1	Adh. adv. bloq. dif caja cambios. parab. abatib.	Warning for ciff. lock and gearbox use. Folding windshield
19	07190040001	1	Adh. adv. bandeja tolva	Warning for cargo box application



CORVUS